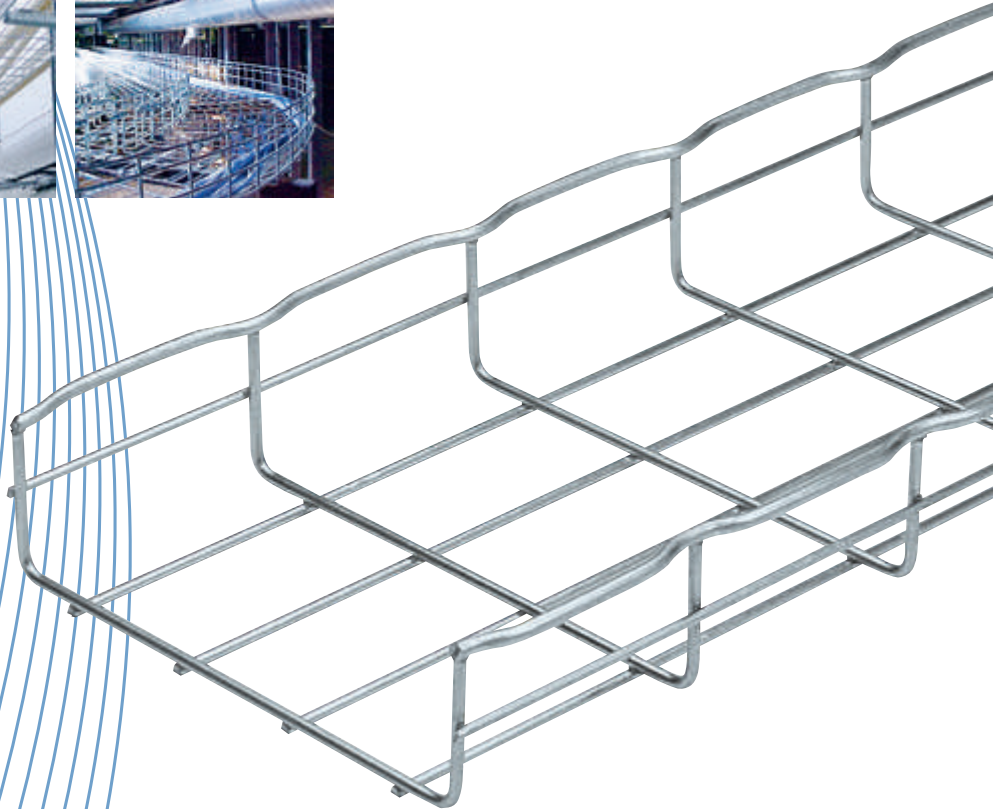


# 2022 2023





FIXING WITHOUT NUTS AND BOLTS  
 FIJACIÓ SIN TORNILLERÍA  
 SCHRAUBENLOSE BEFESTIGUNG  
 FIXATION SANS VISSERIE  
 БЕЗВИНТОВОЕ КРЕПЛЕНИЕ  
 无需螺丝、螺帽即可固定  
 ネジなし取付  
 تثبيت دون براغي  
 MOCOWANIE NIE WYMAGA ŚRUB I NAKRĘTEK  
 UPEVNĚNÍ BEZ ŠROUBŮ A MATIC  
 UPEVNENIE BEZ SKRUTIEK A MATÍC  
 FIXARE FARA SURUBURI  
 CSAVAR NÉLKÜL RÖGZÍTÉS  
 NAMESTITEV BREZ VIJAKOV  
 FIKSIRANJE BEZ VIJAKA  
 ЗАКРЕПЛЕНИЕ БЕЗ ВИНТОВЕ



FIXING WITH NUTS AND BOLTS  
 UNIÓN CON TORNILLERÍA  
 BEFESTIGUNG MIT SCHRAUBEN  
 ASSEMBLAGE AVEC VISSERIE  
 ВИНТОВОЕ КРЕПЛЕНИЕ  
 需螺丝螺帽、组装固定  
 ネジ使用取付  
 تثبيت مع براغي  
 MOCOWANIE ZA POMOCĄ ŚRUB I NAKRĘTEK  
 UPEVNĚNÍ POMOCÍ ŠROUBŮ A MATIC  
 UPEVNENIE POMOCOU SKRUTIEK A MATÍC  
 FIXARE CU SURUBURI  
 CSAVAROS RÖGZÍTÉS  
 NAMESTITEV Z VIJAKI  
 FIKSIRANJE S VIJACIMA  
 ЗАКРЕПЛЕНИЕ С ВИНТОВЕ



FAST ASSEMBLING  
 RAPIDEZ DE MONTAJE  
 SCHNELLE MONTAGE  
 RAPIDITÉ DE POSE  
 БЫСТРЫЙ МОНТАЖ  
 快速安装  
 スピード取付  
 تركيب سريع  
 SZYBKİ MONTAZ  
 UPEVNĚNÍ POMOCÍ ŠROUBŮ A MATIC  
 RYCHLÁ MONTÁŽ  
 RYCHLA MONTÁŽ  
 RAPIDITATE ÎN MONTAJ  
 GYORS SZERELHETŐSÉG  
 HITRA NAMESTITEV  
 BRZO POSTAVLJANJE  
 БЪРЗ МОНТАЖ



PATENTED FAST ASSEMBLING SYSTEM  
 UNIÓN SIN TORNILLERÍA PATENTADA  
 PATENTIERTES SCHRAUBENLOSES BEFESTIGUNGSSYSTEM  
 FIXATION SANS VISSERIE BREVETÉE  
 ЗАПАТЕНТОВАНА БЫСТРАЯ СИСТЕМА  
 專利固定件  
 特許ネジなし取付  
 تثبيت دون براغي حائزة على براءة  
 OPATENTOWANY SYSTEM SZYBKIEGO MONTAZU  
 PATENTOVANÝ SYSTÉM RYCHLÉ MONTÁŽE  
 PATENTOVANÝ SYSTÉM RYCHLEJ MONTÁŽE  
 FIXARE FARA SURUBURI BREVETAT  
 SZABADALMAZOTT GYORSSZERELÉSI RENDSZER  
 PATENTIRANA NAMESTITEV BREZ VIJAKOV  
 FIKSIRANJE BEZ PATENTIRANIH VIJAKA  
 ЗАКРЕПЛЕНИЕ БЕЗ СТАНДАРТИЗИРАНИ ВИНТОВЕ



ANCHO  
 BREITE  
 LARGEUR  
 ШИРИНА  
 桥梁宽度  
 幅  
 عرض  
 SZEROKOŚĆ  
 ŠÍŘKA  
 ŠÍRKA  
 LĂRGIME  
 SZÉLESSÉG  
 ŠIRINA  
 ŠIRINA  
 ШИРОЧИНА



LENGTH  
 LARGO  
 LÄNGE  
 LONGUEUR  
 ДЛИНА  
 桥梁长度  
 長さ  
 طول  
 DŁUGOŚĆ  
 DÉLKA  
 DLŽKA  
 LUNGIME  
 HOSSZÚSÁG  
 DOLŽINA  
 DUŽINA  
 ДЪЛЖИНА



HEIGHT  
 ALTO  
 HÖHE  
 HAUTEUR  
 ВЫСОТА  
 桥梁高度  
 高さ  
 ارتفاع  
 WYSOKOŚĆ  
 VÝŠKA  
 VÝŠKA  
 ÎNALTIME  
 MAGASSÁG  
 VISINA  
 VISINA  
 ВИСОЧИНА



PRACTICAL SAFETY LOAD IN DAN  
 CARGA PRÁCTICA DE SEGURIDAD EN DAN  
 SICHERHEITBELASTBARKEIT  
 CHARGE PRATIQUE DE SECURITE EN DAN  
 ДОПУСТИМАЯ БЕЗОПАСНАЯ НАГРУЗКА В DAN  
 安全实际载重(单位:DaN)  
 实用安全荷重 (DaN)  
 حمولة السلامة العملية (DaN)  
 DOPUSZCZALNE OBCIĄZENIE W DAN  
 DOVOLENÉ ZATÍŽENÍ V DAN  
 DOVOLENÉ ZAT'AZENIE V DAN  
 SARCINA DE SECURITATE ÎN DAN  
 TERHELHETŐSÉG (DAN)  
 VARNA DELOVNA NOSILNOST (DEKA-NEWTON)  
 RADNA SIGURNOSNA NOSIVOST (DEKA-NEWTON)  
 ПРАКТИЧЕСКИ ТОВАР ЗА СИГУРНОСТ (DAN)



PATENTED  
 PATENTADO  
 PATENTIERT  
 BREVETÉ  
 ЗАПАТЕНТОВАНИЙ  
 专利产品  
 特許  
 حائز على براءة  
 OPATENTOWANE  
 PATENTOVANÁO  
 PATENTOVANÉ  
 BREVETA  
 SZABADALMAZOTT  
 PATENTIRAN  
 PATENTIRAN  
 СТАНДАРТИЗИРАНО



PATENTED SAFETY EDGE  
 BORDE DE SEGURIDAD PATENTADO  
 PATENTIERTER SICHERHEITSRAND  
 BORD SÉCURITÉ BREVETÉ  
 ЗАПАТЕНТОВАНИЙ БЕЗОПАСНЫЙ КРАЙ  
 安全 T 形边 (专利)  
 特許安全エッジ  
 حافة سلامة حائزة على براءة  
 OPATENTOWANA BEZPIECZNA KRAWĘDŹ  
 PATENTOVANÁ BEZPEČNÁ HRANA  
 PATENTOVANÁ BEZPEČNÁ HRANA  
 BORDURA DE SECURITATE BREVETAT  
 SZABADALMAZOTT ÉLVÉDELEM  
 PATENTIRAN VARNOSTNI ROB  
 PATENTIRANI SIGURNOSNI RUB  
 СТАНДАРТИЗИРАН РЪБ ЗА СИГУРНОСТ

L1500

L2000

L6000



A GUARANTEED 1.5/2/6 METRE SPAN WITH A MAXIMUM FILL  
 DISTANCIA ENTRE SOPORTES DE 1.5/2/6 M CON LLENADO MÁXIMO  
 GARANTIERTE STÜTZWEITE VON 1.5/2/6 M BEI MAX FASSUNGSVERMÖGEN  
 PORTÉE GARANTIE DE 1.5/2/6 M À REMPLISSAGE MAXIMUM  
 1.5/2/6-Х МЕТРОВЫЙ ПРОЛЕТ С МАКСИМАЛЬНЫМ НАПОЛНЕНИЕМ  
 支架间距 1.5/2/6 米情况下最大负荷  
 最大荷重でもスパン 1.5/2/6 メートルを保証  
 مدى مترين اثنين مضمون مع تعبئة قصوى  
 GWARANTOWANA ROZPIĘTOŚĆ 1.5/2/6 METRÓW POMIĘDZY WSPORNIKAMI  
 PRZY MAKSYMALNYM WYPELNIENIU  
 GARANTOVANÉ ROZPĚTÍ 1.5/2/6 M PŘI MAXIMÁLNÍM PLNĚNÍ  
 GARANTOVANÉ ROZPĚTIE 1.5/2/6 M PRI MAXIMÁLNOI PLNENÍ  
 PORTANTA GARANTATA LA 1.5/2/6 M CU CAPACITATE MAXIMA DE UMLERE  
 1.5/2/6 MÉTERES ALÁTÁMASZTÁS TELJES TERHELÉS MELLETT  
 ZAGOTOVLJENA DVOMETRSKA RAZDALJA MED NOSILCEMA Z  
 MAKSIMALNO NAPOLNITVJO  
 GARANTIRAN DOMET OD 1.5/2/6 METRA S MAKSIMALNIM PUNJENJEM  
 ГАРАНТИРАН ОБХВАТ 1.5/2/6 МЕТРА ПРИ МАКСИМАЛНО ЗАПЪЛВАНЕ

WEIGHT  
 PESO  
 GEWICHT  
 POIDS  
 ВЕС  
 重量  
 重量  
 وزن  
 WAGA  
 HMOTNOST  
 HMOTNOST'  
 GREUTATE  
 SÚLY  
 TEŽA  
 TEŽINA  
 ТЕГЛО



CEI 61537 NORM

COUPLE  
 MOMENTO  
 DREHMOMENT  
 COUPLE  
 MOMENT  
 力矩  
 トルク  
 عزم القوة  
 WYTRZYMAŁOŚĆ  
 MOMENT  
 MOMENT  
 ÍMBINARE  
 NYOMÁTEK  
 TRENUTEK  
 MOMENT  
 МОМЕНТ



ELECTRICAL CONTINUITY  
 CONTINUIDAD ELÉCTRICA  
 ELEKTRISCHE KONTINUITÄT  
 CONTINUITÉ ÉLECTRIQUE  
 ЭЛЕКТРИЧЕСКАЯ НЕПРЕРЫВНОСТЬ  
 電気連續性  
 電氣的連續性  
 الاتصال الكهربائي  
 CIĄGŁOŚĆ ELEKTRYCZNA  
 ELEKTRICKÁ KONTINUITA  
 ELEKTRICKÁ KONTINUITA  
 CONTINUITATE ELECTRICA  
 ELEKTROMOS FOLYMATOSSÁG  
 ELEKTRÍČNA KONTINUITETA  
 ELEKTRÍČNI KONTINUITET  
 ЭЛЕКТРИЧЕСКА ПРОДЪЛЖИТЕЛНОСТ

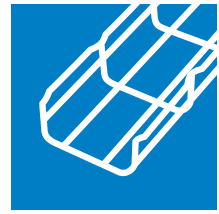


BEST OF



The Range  
La Gama  
Produktreihen  
La Gamme  
Продукция  
产品系列  
ケーブルトレイ  
المجموعة

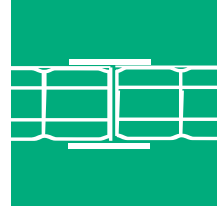
Gama  
Výrobní program  
kínálatunk  
Gamà  
Környezet  
Prodajni program  
Prodajni program  
Гамата



8

Couplers  
Uniónes  
Verbinder  
Eclissages  
Соединители  
连接件  
カプラー  
وصلات تثبيت

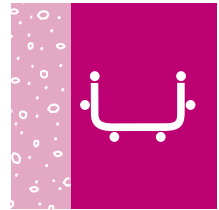
Łączniki  
Spojky  
Spojky  
Eclise  
Összekötők  
Spojnice  
Spajanje spojnicama  
Кабелни канали и закрепване



26

Wall mounting  
Instalación mural  
Wanbefestigung  
Pose murale  
Настенный монтаж  
牆面安裝  
壁面取付  
تركيب على الحائط

Mocowanie do ściany  
Instalace na zed'  
Inštalácia na stenu  
Fixare pe perete  
Fali szerelés  
Stenska namestitev  
Zidno postavljanje  
Закрепване на стена



36

Ceiling mounting  
Instalación en el techo  
Deckenbefestigung  
Pose au plafond  
Крепление к потолку  
天花板安裝  
天井取付  
تركيب على السقف

Mocowanie do sufitu  
Instalace na strop  
Inštalácia na strop  
Suspendat  
Mennyezeti szerelés  
Namestitev na strop  
Postavljanje na strop  
Закрепване на таван



54

Other mountings  
Otras soluciones  
Weitere Montagemöglichkeiten  
Poses diverses  
Другие виды монтажа  
其他安裝  
いろいろな取付  
تركيبات مختلفة

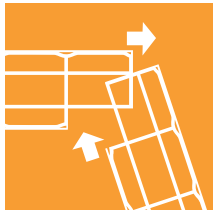
Inne możliwości mocowania  
Další možnosti uchycení  
Dalšie možnosti uchytenia  
Alte tipuri de instalare  
Egyéb szerelések  
Ostale namestitve  
Razna postavljanja  
Закрепване на различни места



76

Cable tray installation  
Instalación de las bandejas  
Bearbeitung  
Mise en œuvre  
Установка кабельных лотков  
安裝  
ケーブルトレイの設置  
إجراء التركيب

Montaż tras kablowych  
Instalace kabelových lávek  
Inštalácia káblových lávok  
Punere in opera  
Kábelpálya szerelés  
Izvršitev dela  
Primjena  
Изпълнение

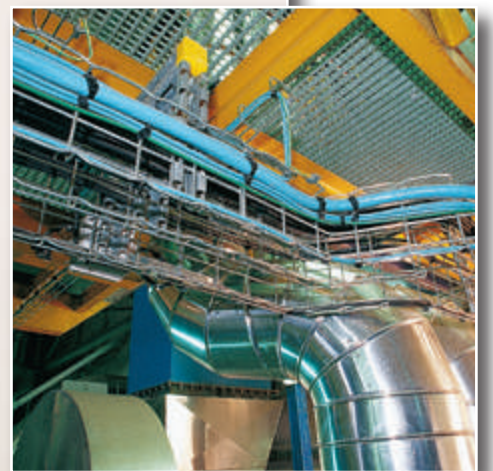
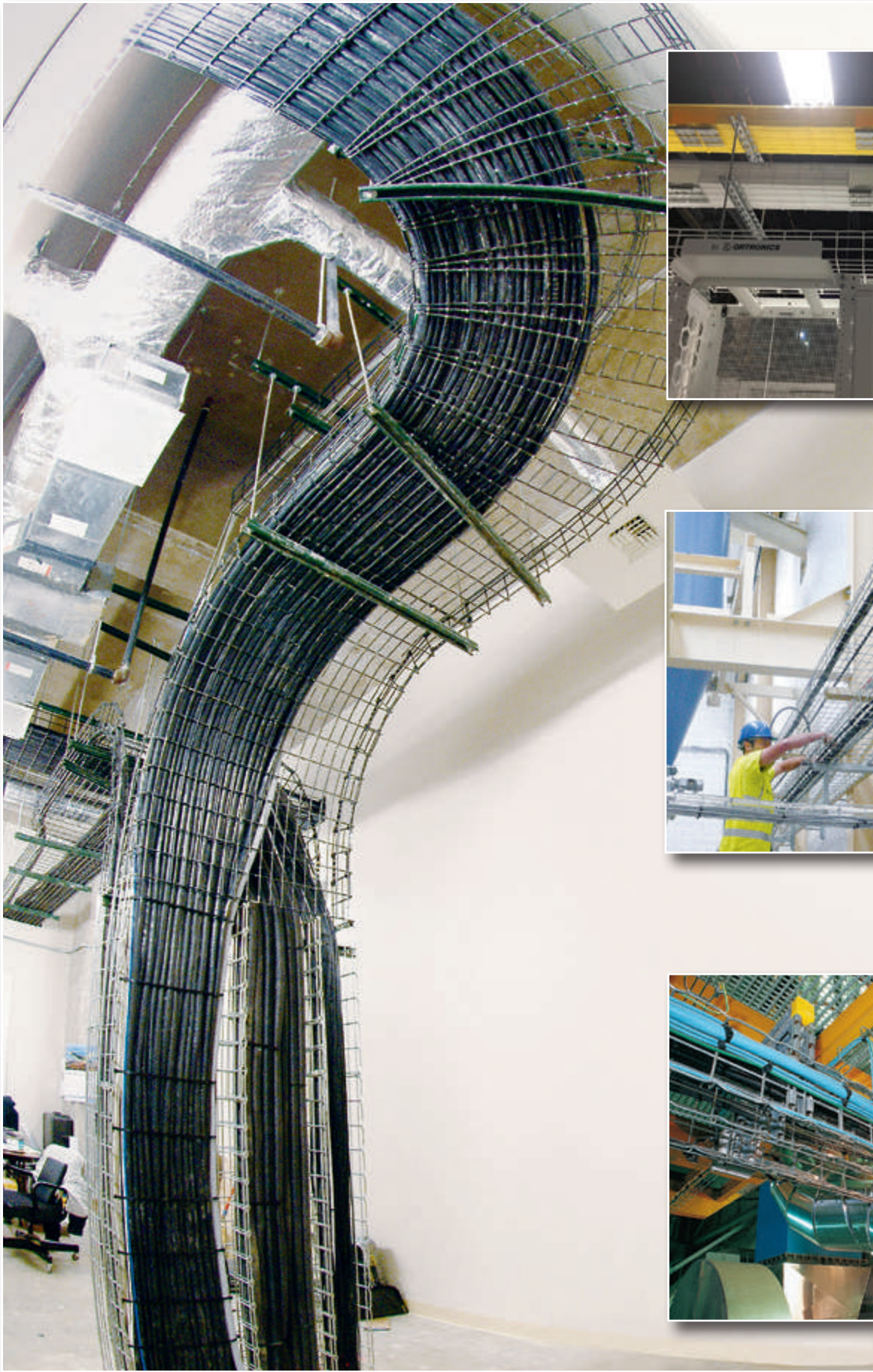


96

Nuts and bolts  
Visserie  
Befestigungsmaterial  
Tornillos y accesorios  
Parafusos e acessórios  
Viteria  
Bouten en moeren  
Skrue og møtrikker



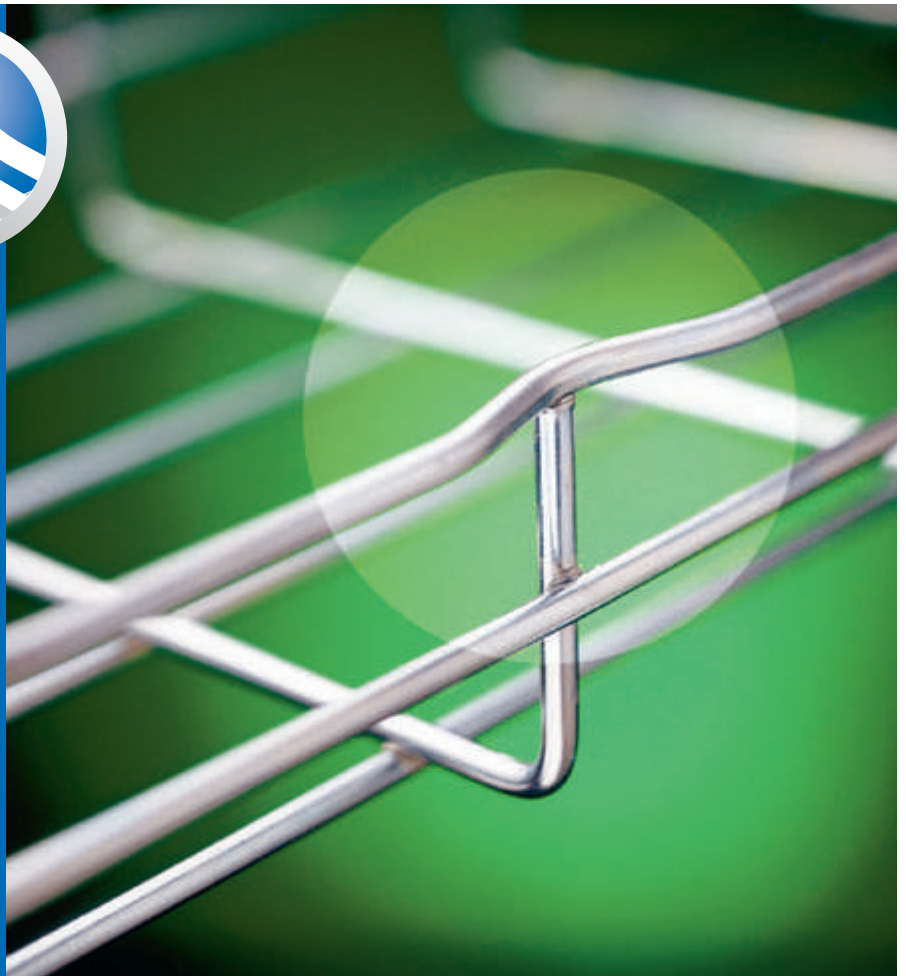
114



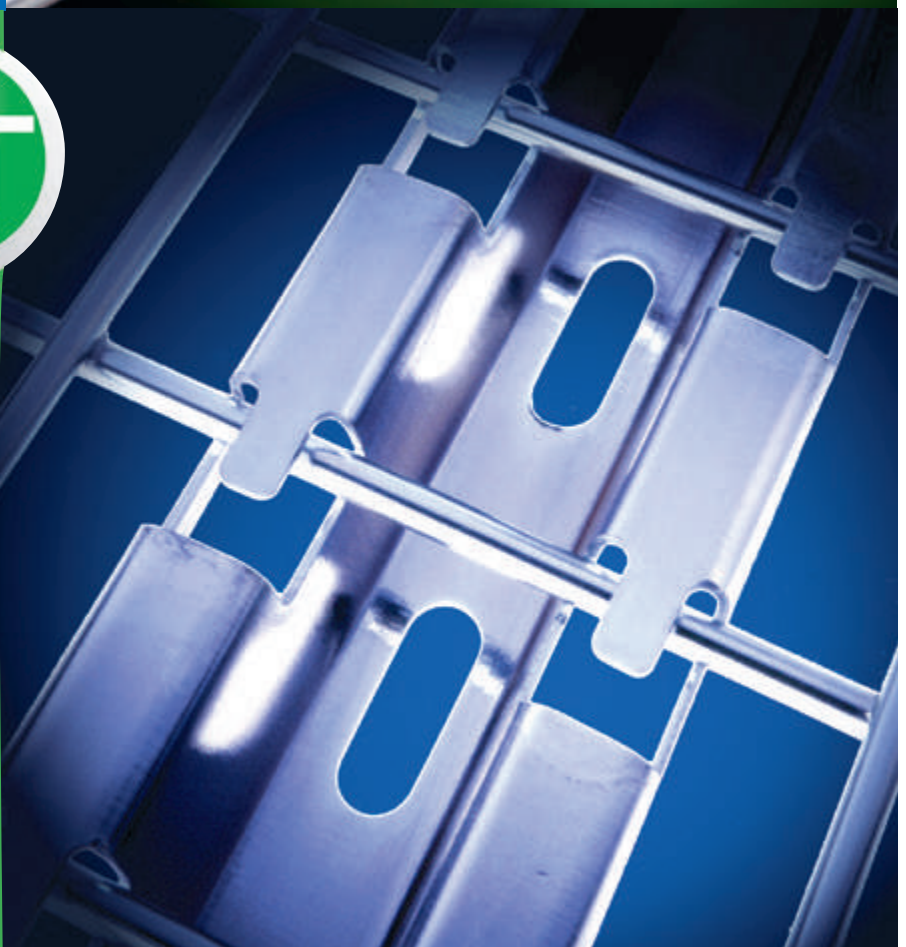
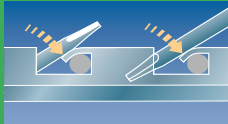


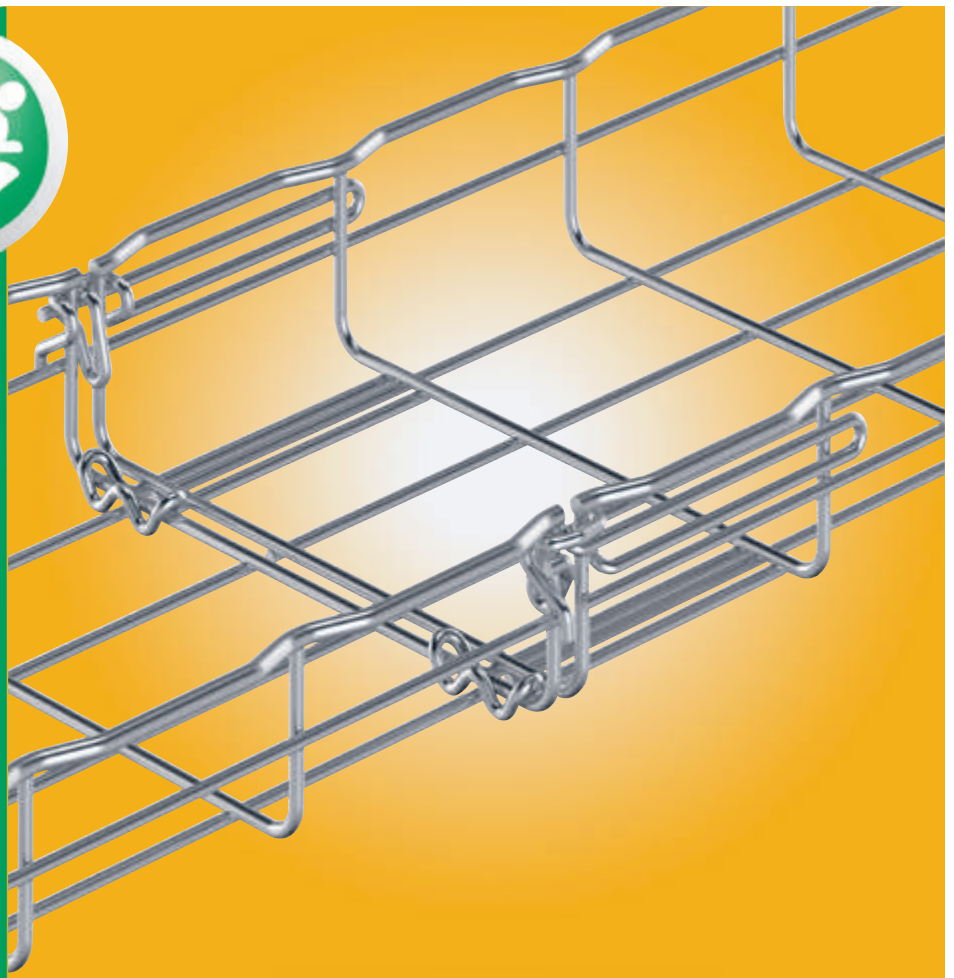




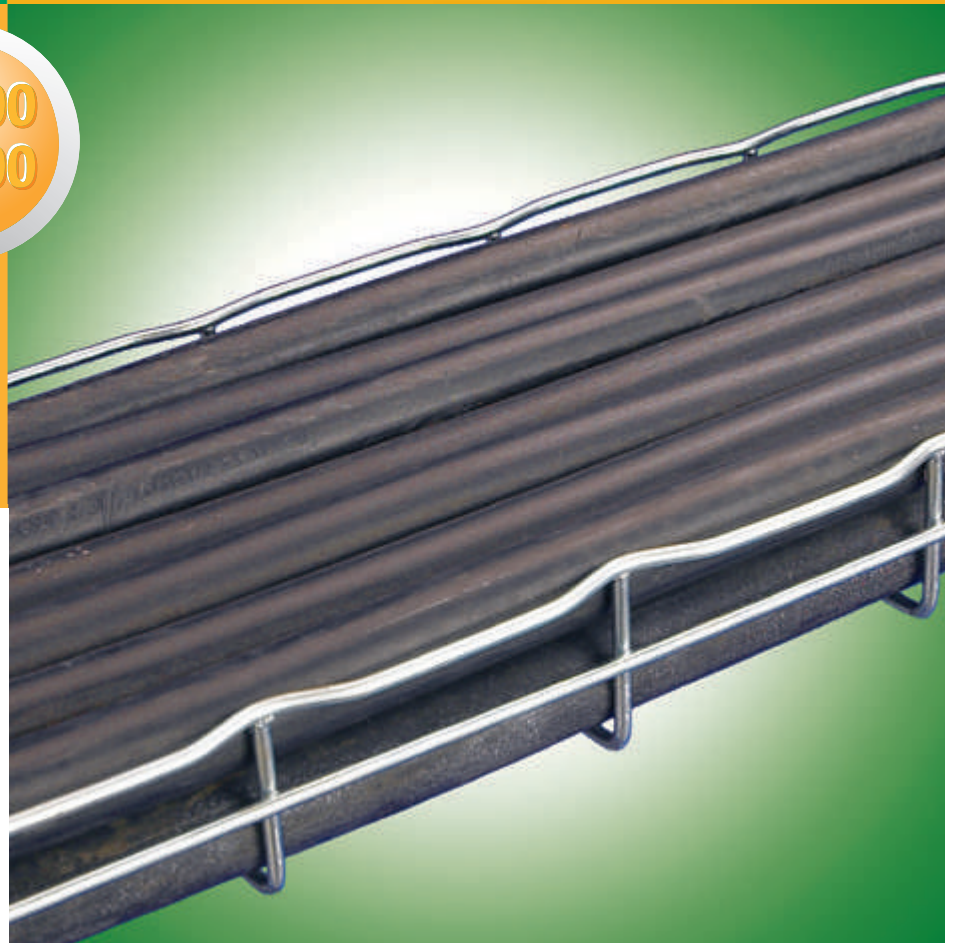
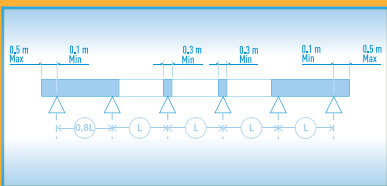


**FAST**  
FAST ASSEMBLING SYSTEM





**P1500**  
**P2000**



Please consult us for detailed informations



**EZ**

ISO 20-81/82  
NF/EN 12-329  
DIN 50961

**EZ+**

ISO 20-81  
DIN 50961

**GC**

NF/EN/ISO 1461  
DIN 50976

**HR**

EN 10244-2

**304L**

NF 10-088-2

**316L**

NF 10-088-2

Electrozinc	Zincado electrolítico	Elektrolytisch verzinkt	Zingage électrolytique après fabrication	Электролитическая оцинковка	制造后电解镀锌	製造工程後に電解亜鉛メッキ	تزينك إلكتروليتي بعد التصنيع
Cynkowanie elektrolityczne	Elektrolytické zinkování	Elektrolytické pozinkovanie	Depunere de zinc electrolitica	Elektrolitikus cinkbevonat	Elektrolitsko cinkanje po izdelavi	Elektrolitsko cinkanje po izradbi	електролитно цинковане след производството
Organically coated electrogalvanised after manufacturing Black	Electrozincado con recubrimiento adicional Negro	Galvanische Beschichtung + Deckschicht Schwartz	Revêtement additionnel sur électrozingage Noir	Электролитическая оцинковка с защитным покрытием черный	制造后有机电镀镀锌	製造工程後に電解亜鉛メッキ	مطلي بطبقة جلفنة كهربائية دوسراً
Cynkowanie elektrolityczne z powłoką organiczną Czarny	Elektrolytické zinkování Čierna	Elektrolytické pozinkovanie Černá	Depunere de zinc electrolitica + strat adicional de protectie Negru	Elektrogalvanizált, majd gyártás után horganyzott Fekete	Elektrolitsko cinkanje po izdelavi+ Črna	Elektrolitsko cinkanje po izradbi+ Crno	електролитно цинковане след производството черно
Hot dip Galvanisation after manufacture	Galvanización en caliente	Tauchfeuertverzinkt	Galvanisation à chaud après fabrication	Горячая оцинковка	制造后热电镀	製造工程後に熔融亜鉛メッキ	كلفنة حارة بعد التصنيع
Cynkowanie ogniowe	Žárové zinkování	Žiarové pozinkovanie	Galvanizare la cald dupa fabricatie	Tűzhorganyzás	Vroča galvanizacija po izdelavi	Vruče galvaniziranje po izradbi	топло цинковане след производството
Zinc-Aluminium coating	Revestimiento de Zinc-Aluminio	Zink-Aluminium-Beschichtung	Revêtement Zinc-Aluminium	Цинк-алюминиевое покрытие	锌铝涂层	亜鉛-アルミニウムコーティング	موي ندم آل او كند زل عالط
Powłoka Cynkowo-Aluminiowa	Zinko-hliníkový povlak	Zinko-Hliníkový náter	Acoperire Zinc-Aluminiu	Cink-Aluminium bevonat	Cink-Aluminijski premaz	Cink-Aluminijska prevlaka	Цинк-алуминиево покритие
Stainless steel 304L	Acero inoxidable 304L	V2A Stahlschlüssel 1-4307	Acier inoxydable 304L	Нержавеющая сталь 304L	不锈钢 304L	ステンレス鋼 304L	فولاذ غير قابل للصدأ 304L
Stal nierdzewna 304L	Nerezavející ocel 304L	304L	Inox 304L	Rozsdamentes acél 304L	Nerjaveče jeklo 304L	Nehrđajući čelik 304L	Нерждаема стомана 304L
Stainless steel 316L	Acero inoxidable 316L	V4A Stahlschlüssel 1-4404	Acier inoxydable 316L	Нержавеющая сталь 316L	不锈钢 316L	ステンレス鋼 316L	فولاذ غير قابل للصدأ 316L
Stal nierdzewna 316L	Nerezavející ocel 316L	316L	Inox 316L	Rozsdamentes acél 316L	Nerjaveče jeklo 316L	Nehrđajući čelik 316L	Нерждаема стомана 316L

☺	☹					GS EZ
☺						EZ+
	☺	☹	☹	☹		ZnL GC HR
	☺	☹	☹	☺		HR
		☹		☹	☺	INOX 304L 316L
		☺	☺	☺	☺	316L



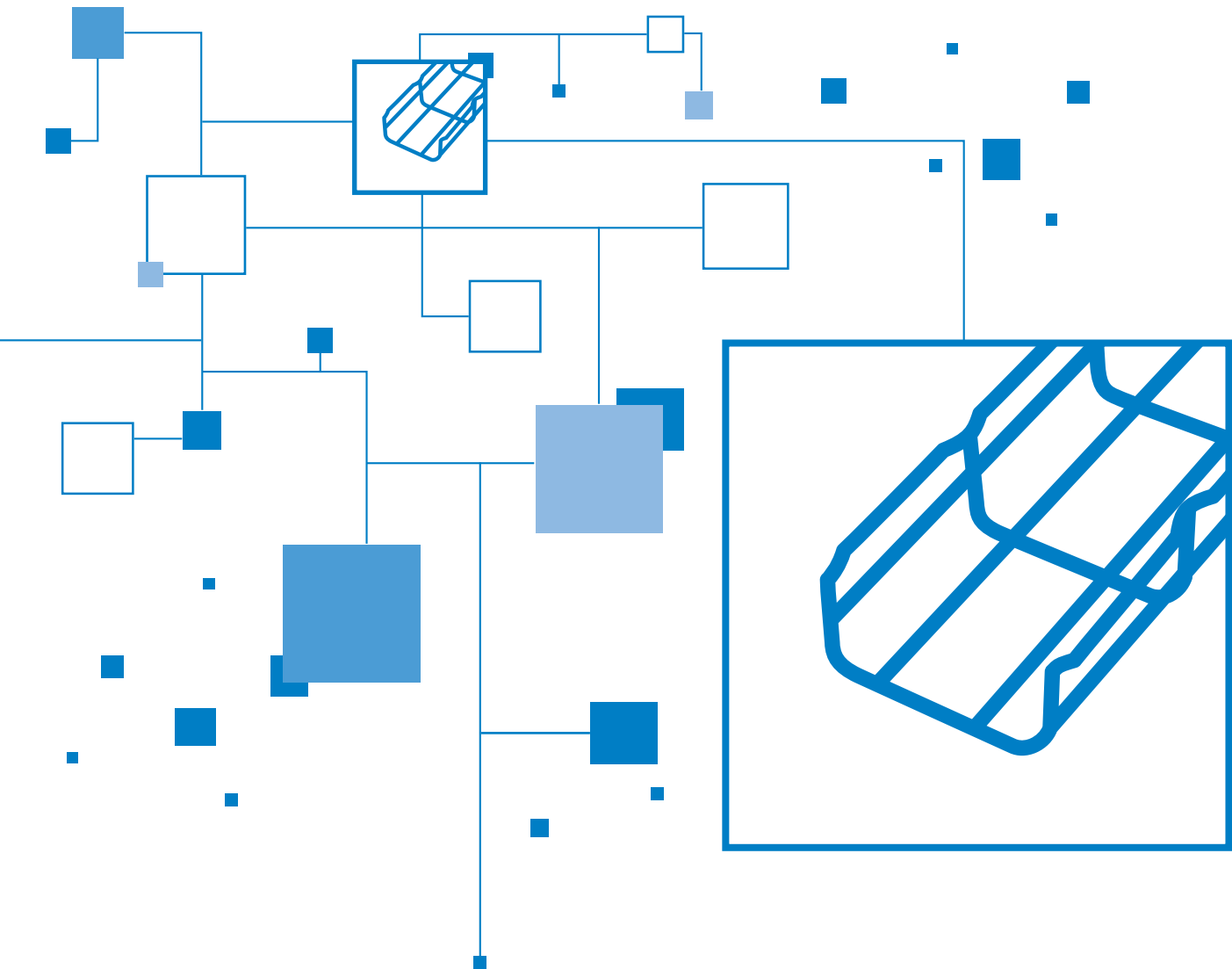
Recommended  
Aconsejado  
Empfehlenswert  
Recomandé  
Рекомендовано  
推荐使用  
推奨  
يوصى به

Zalecane  
Doporučeno  
Doporučeno  
Recomandat  
Ajánlott  
Priporočen  
Препоручено  
Препоръчано



Possible  
Posible  
möglich  
Possible  
Возможно  
可以使用  
使用可能  
ممکن

Možliwe  
Možné  
Možné  
Posibil  
Lehetséges  
Mogoč  
Moguce  
Възможно



**The Range**  
**La Gama**  
**Die Produktreihen**  
**La Gamme**  
**Продукция**  
产品系列  
ケーブルトレイ  
المجموعة

**Gama**  
**Výrobní program**  
**kínálatunk**  
**Gamà**  
**Környezet**  
**Prodajni program**  
**Prodajni program**  
**Гамата**



FASCLIC+

10-13



HDF 105

19



CF 30

14



CFC  
CFG

20-21



CF 54

15



TXF 35

22



CF 105

16



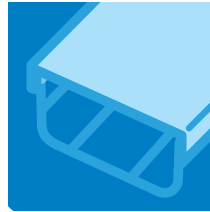
G-MINI  
COT

23



CF 150  
CF 150 EA

17



COTFIL  
CP - CVN  
CLIP F

24-25



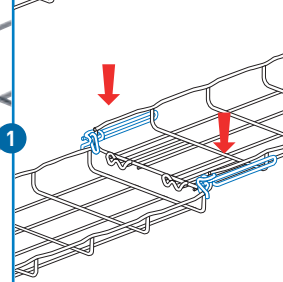
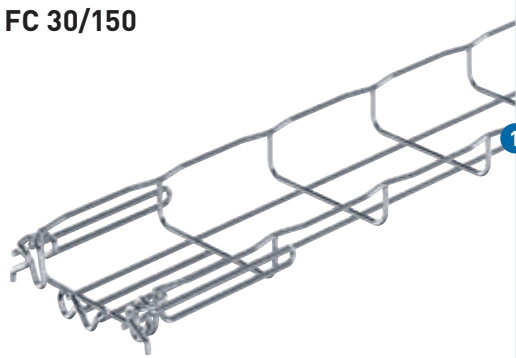
TRI HDF

18

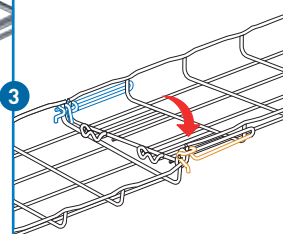
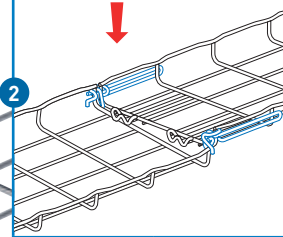
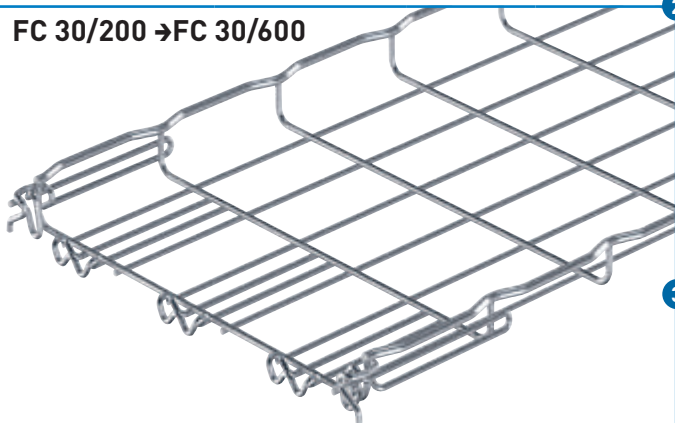
# FC 30 - FASCLIC+ $\updownarrow$ 30 mm $\leftrightarrow$ 50 $\rightarrow$ 600 mm $\rightleftarrows$ 3 m



FC 30/50  $\rightarrow$  FC 30/150

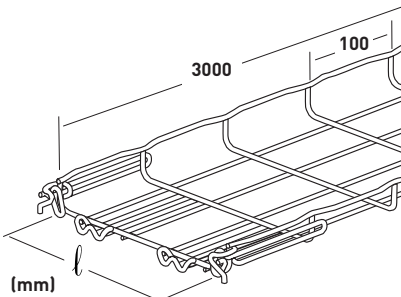


FC 30/200  $\rightarrow$  FC 30/600



- FC 30/50
- FC 30/100
- FC 30/150
- FC 30/200
- FC 30/300
- FC 30/400
- FC 30/450
- FC 30/500
- FC 30/600

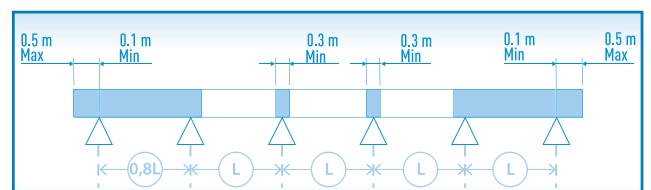
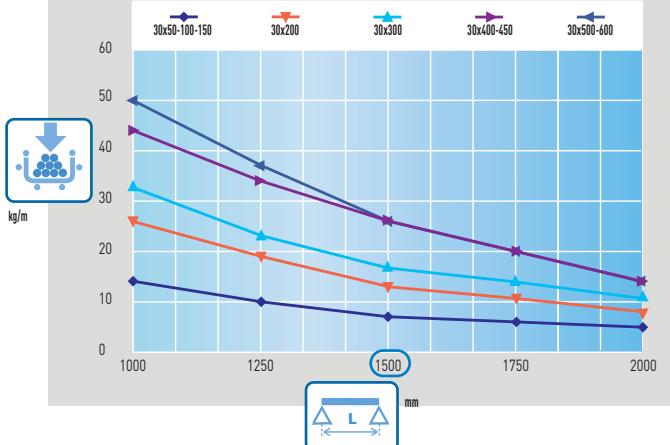
## FC 30



	$l$ mm	KG kg/m	EZ	HR	304L	316L
FC 30/50	50	0,38	200 011	200 016	200 018	200 014
FC 30/100	100	0,53	200 021	200 026	200 028	200 024
FC 30/150	150	0,68	200 031	200 036	200 038	200 034
FC 30/200	200	0,95	200 041	200 046	200 048	200 044
FC 30/300	300	1,47	200 051	200 056	200 058	200 054
FC 30/400	400	2,28	200 801	200 806	200 808	200 804
FC 30/450	450	2,44	200 831	200 836	-	-
FC 30/500	500	2,60	200 811	200 816	200 818	200 814
FC 30/600	600	2,92	200 851	200 856	200 858	200 854

## EZ - HR

L1500

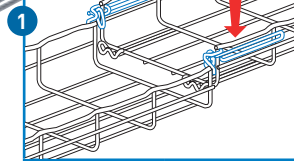
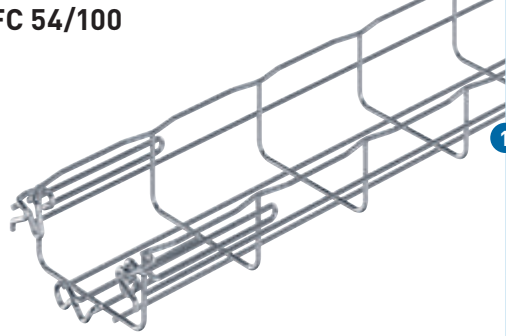




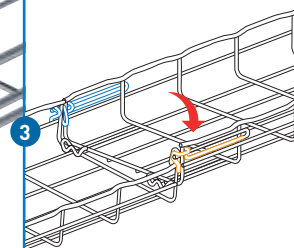
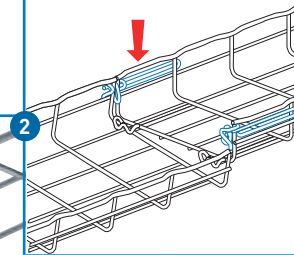
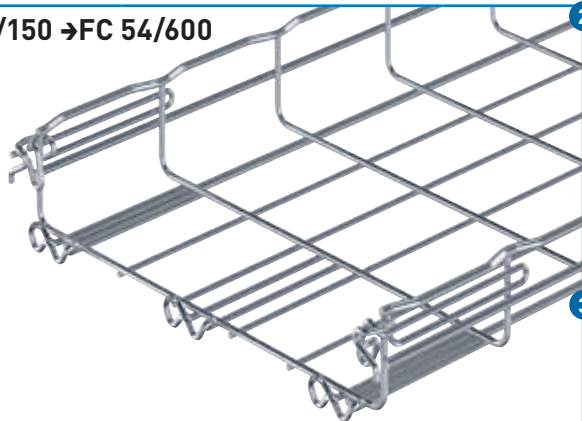
**FC 54 - FASCLIC+  $\updownarrow$  54 mm  $\leftrightarrow$  50  $\rightarrow$  600 mm  $\rightleftarrows$  3 m**



**FC 54/50  $\rightarrow$  FC 54/100**

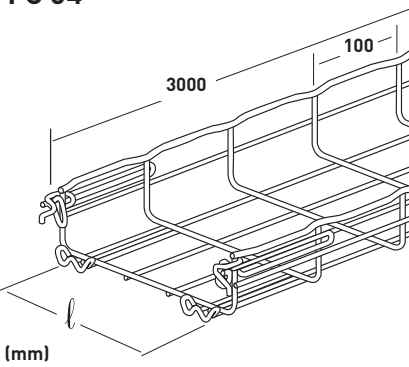


**FC 54/150  $\rightarrow$  FC 54/600**



- FC 54/50
- FC 54/100
- FC 54/150
- FC 54/200
- FC 54/300
- FC 54/400
- FC 54/450
- FC 54/500
- FC 54/600

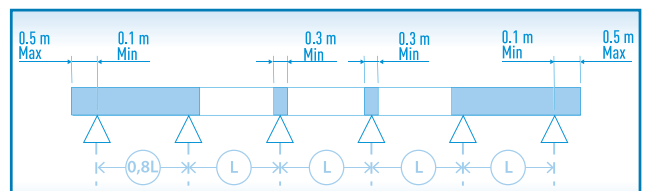
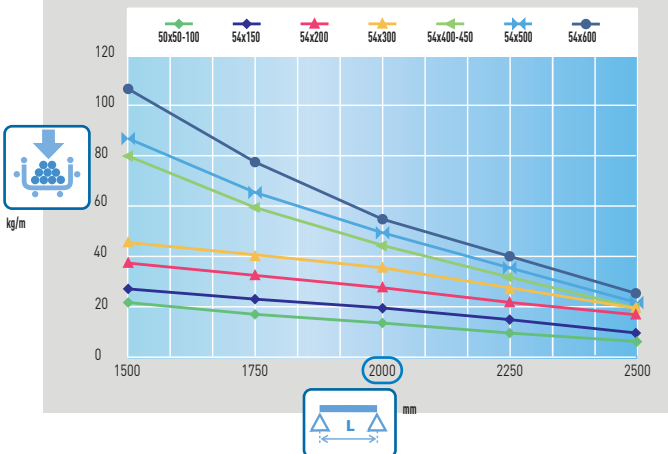
**FC 54**



	$l$ mm	$\text{kg}$ kg/m	<b>EZ</b>	<b>HR</b>	<b>304L</b>	<b>316L</b>
FC 54/50	50	0,63	200 061	200 066	200 068	200 064
FC 54/100	100	0,78	200 071	200 076	200 078	200 074
FC 54/150	150	1,05	200 081	200 086	200 088	200 084
FC 54/200	200	1,35	200 091	200 096	200 098	200 094
FC 54/300	300	2,05	200 101	200 106	200 108	200 104
FC 54/400	400	3,06	200 201	200 206	200 208	200 204
FC 54/450	450	3,27	200 251	200 256	200 258	200 254
FC 54/500	500	3,48	200 301	200 306	200 308	200 304
FC 54/600	600	3,90	200 401	200 406	200 408	200 404

**EZ - HR**

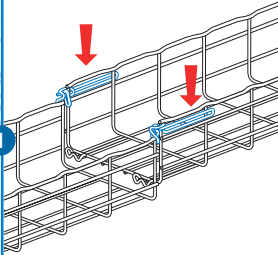
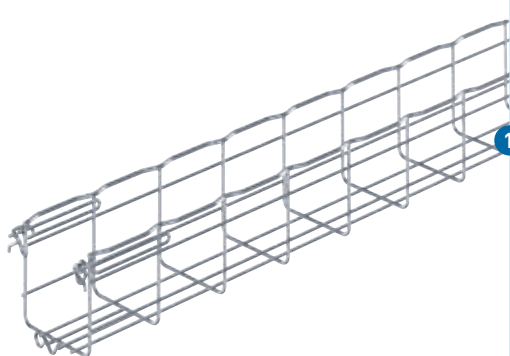
**L2000**



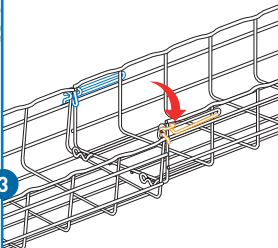
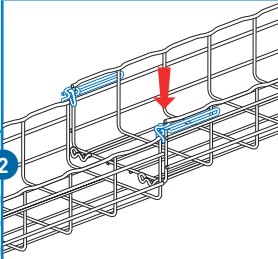
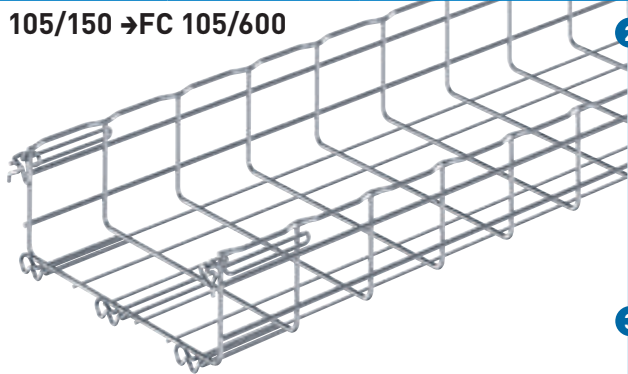
# FC 105 - FASCLIC+ $\updownarrow$ 105 mm $\leftrightarrow$ 100 $\rightarrow$ 600 mm $\rightleftarrows$ 3 m



FC 105/100

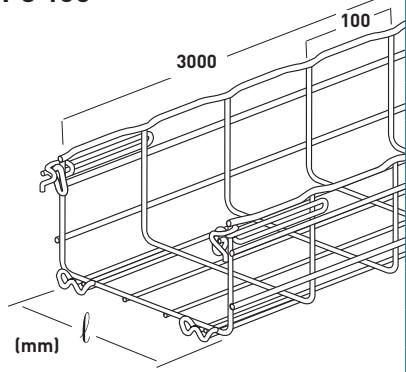


FC 105/150  $\rightarrow$  FC 105/600



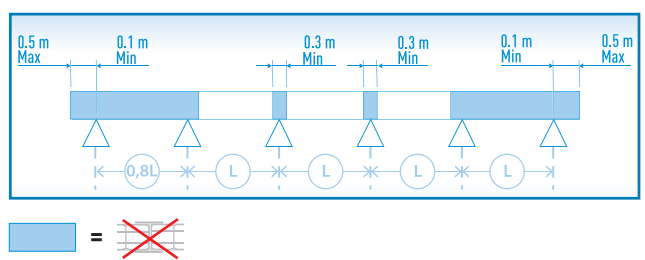
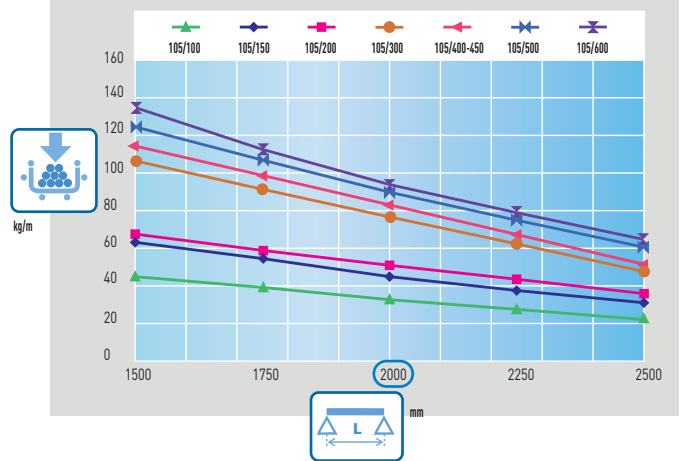
- FC 105/100
- FC 105/150
- FC 105/200
- FC 105/300
- FC 105/400
- FC 105/450
- FC 105/500
- FC 105/600

## FC 105



	$l$ mm	KG kg/m	EZ	HR	304L	316L
FC 105/100	100	1,35	200 891	200 896	200 898	200 894
FC 105/150	150	1,89	200 901	200 906	200 908	200 904
FC 105/200	200	2,05	200 911	200 916	200 918	200 914
FC 105/300	300	3,06	200 921	200 926	200 928	200 924
FC 105/400	400	3,48	200 931	200 936	200 938	200 934
FC 105/450	450	3,70	201 931	200 936	201 938	201 934
FC 105/500	500	3,91	200 941	200 946	200 948	200 944
FC 105/600	600	4,33	201 031	201 036	201 038	201 034

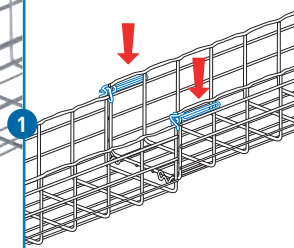
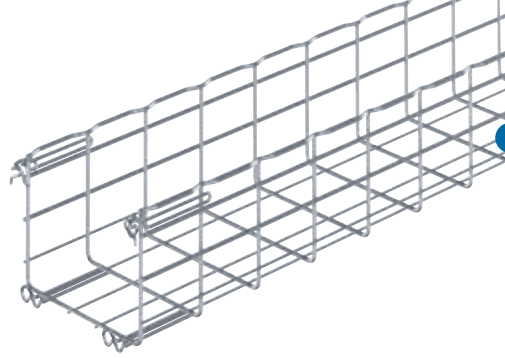
EZ - HR L2000



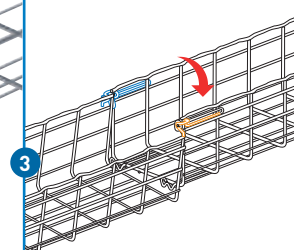
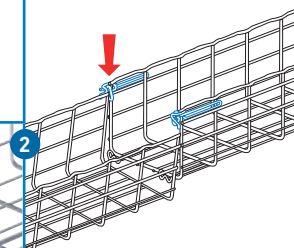
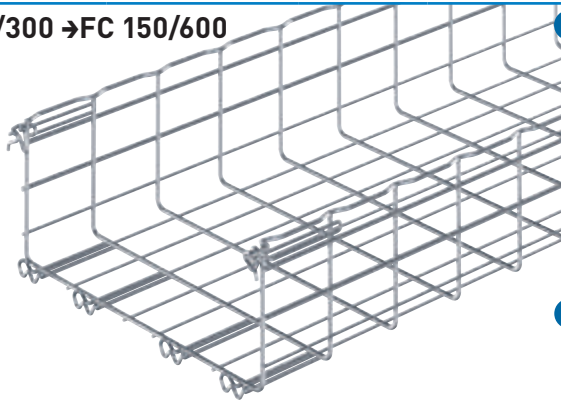
**FC 150 - FASCLIC+  $\downarrow$  150 mm  $\rightarrow$  200  $\rightarrow$  600 mm  $\leftrightarrow$  3 m**



**FC 150/200**



**FC 150/300  $\rightarrow$  FC 150/600**



FC 150/200

FC 150/300

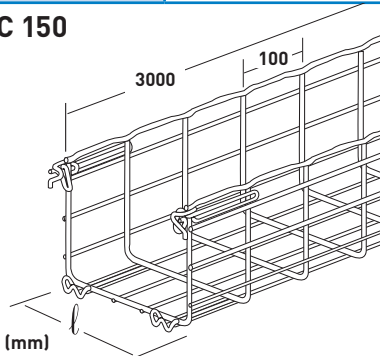
FC 150/400

FC 150/450

FC 150/500

FC 150/600

**FC 150**



FC 150/200  
FC 150/300  
FC 150/400  
FC 150/450  
FC 150/500  
FC 150/600

**l**  
mm

**kg**  
kg/m

**EZ**

**HR**

**304L**

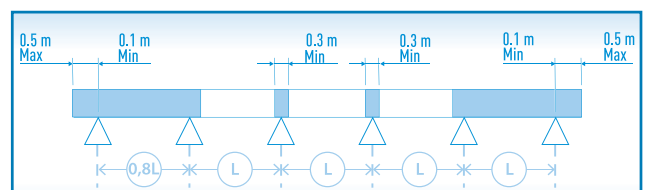
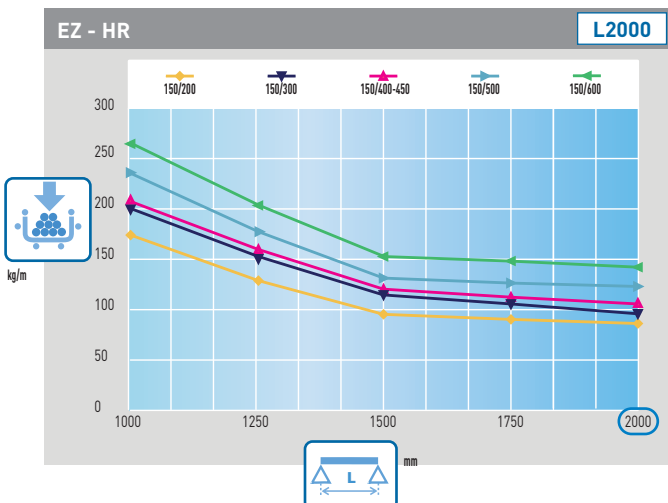
**316L**

200 951  
200 961  
200 971  
201 011  
201 021  
201 041

200 956  
200 966  
200 976  
201 016  
201 026  
201 046

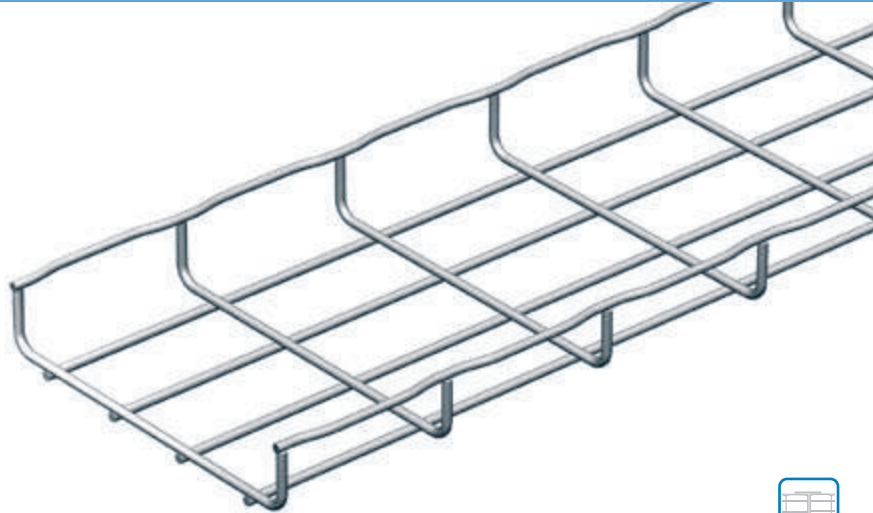
-  
-  
-  
-  
-  
-



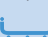
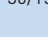
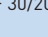




-  
-  
-  
-  
-  
-



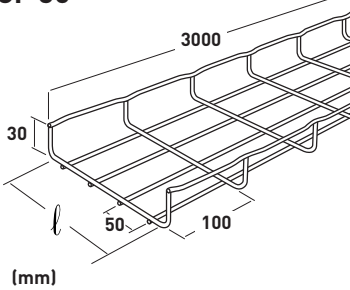
=

**CF 30**  **30 mm**  **50 → 600 mm**  **3 m**



-  CF 30/50
-  CF 30/100
-  CF 30/150
-  CF 30/200
-  CF 30/300
-  CF 30/400
-  CF 30/450
-  CF 30/500
-  CF 30/600

**CF 30**



(mm)

\* CF 30/50 --> 

- CF 30/50\*
- CF 30/100
- CF 30/150
- CF 30/200
- CF 30/300
- CF 30/400
- CF 30/450
- CF 30/500
- CF 30/600

**l**  
mm

**KG**  
kg/m

**EZ**

**GC**

**HR**

**304L**

**316L**

000 011	000 013	000 016	000 018	000 014
000 021	000 023	000 026	000 028	000 024
000 031	000 033	000 036	000 038	000 034
000 041	000 043	000 046	000 048	000 044
000 051	000 053	000 056	000 058	000 054
000 801	-	000 806	000 808	000 804
000 831	000 803	000 836	-	-
000 811	000 813	000 816	000 818	000 814
000 851	000 853	000 856	000 858	000 854



p.27

EDRN

ED275

CE25/CE30/BTRCC  
6x20

KITASSVS

KITINOX

EAC

Z240

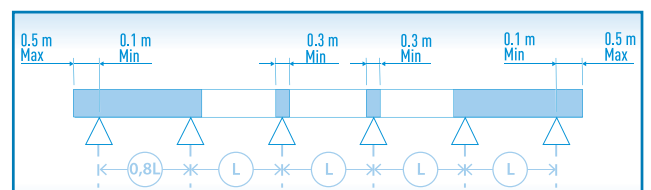
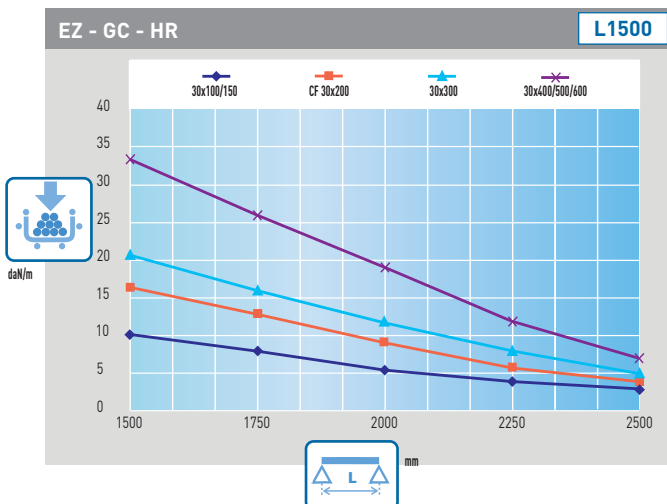
✓

✓

✓

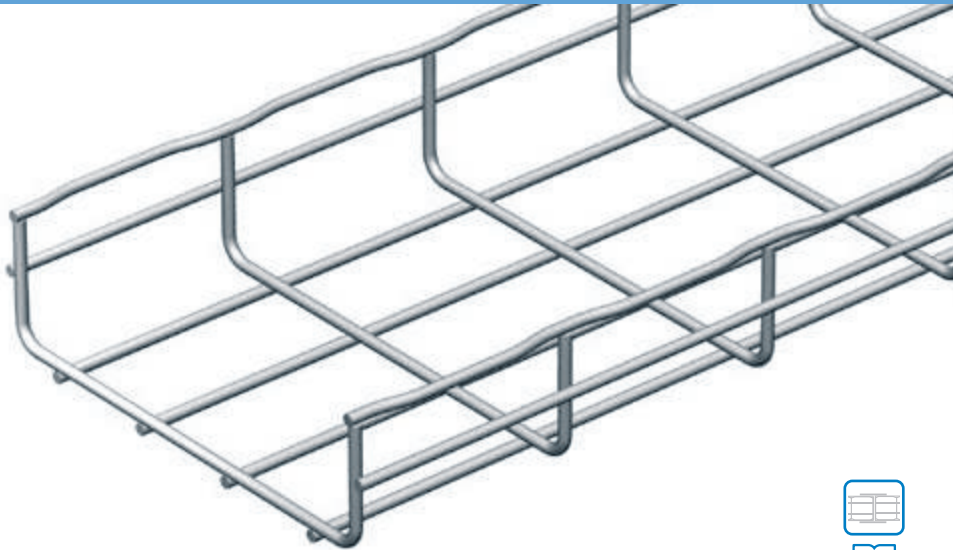
✓

✓



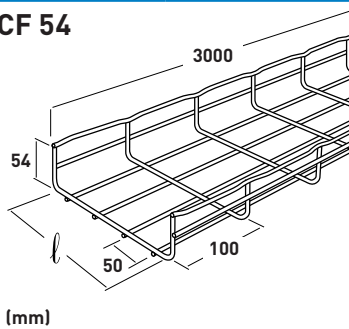
 = 

# CF 54 $\downarrow$ 54 mm $\rightarrow$ 50 $\rightarrow$ 600 mm $\leftrightarrow$ 3 m



- CF 54/50
- CF 54/100
- CF 54/150
- CF 54/200
- CF 54/300
- CF 54/400
- CF 54/450
- CF 54/500
- CF 54/600

## CF 54



	$l$ mm	KG kg/m	EZ	EZ+	GC	HR	304L	316L
CF 54/50	50	0,61	000 061	000 062	000 063	000 066	000 068	000 064
CF 54/100	100	0,76	000 071	000 072	000 073	000 076	000 078	000 074
CF 54/150	150	1,01	000 081	000 082	000 083	000 086	000 088	000 084
CF 54/200	200	1,32	000 091	000 092	000 093	000 096	000 098	000 094
CF 54/300	300	1,99	000 101	000 102	000 103	000 106	000 108	000 104
CF 54/400	400	2,97	000 201	000 202	000 203	000 206	000 208	000 204
CF 54/450	450	3,17	000 251	000 252	000 253	000 256	000 258	000 254
CF 54/500	500	3,37	000 301	000 302	000 303	000 306	000 308	000 304
CF 54/600	600	3,79	000 401	000 402	000 403	000 406	000 408	000 404

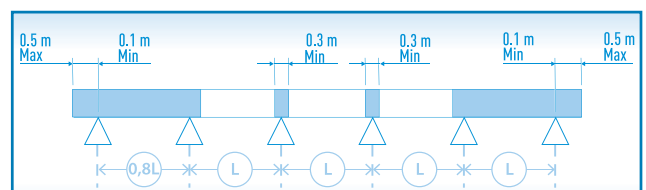
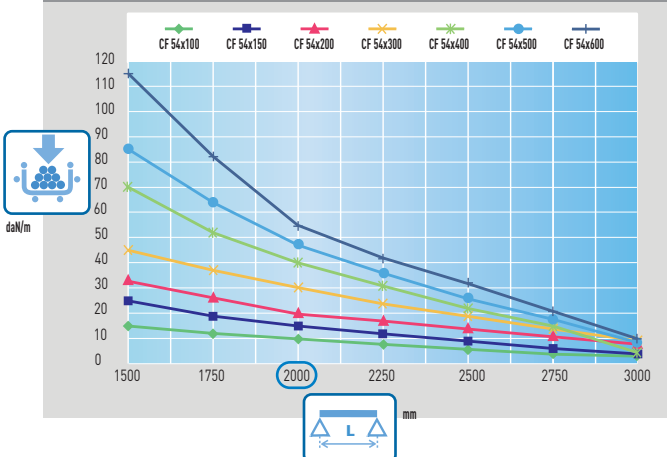


p.27

EDRN	ED275	CE25/CE30/BTRCC 6x20	KITASSVS	KITINOX	EAC	Z240
✓	✓	✓	✓	✓	✓	

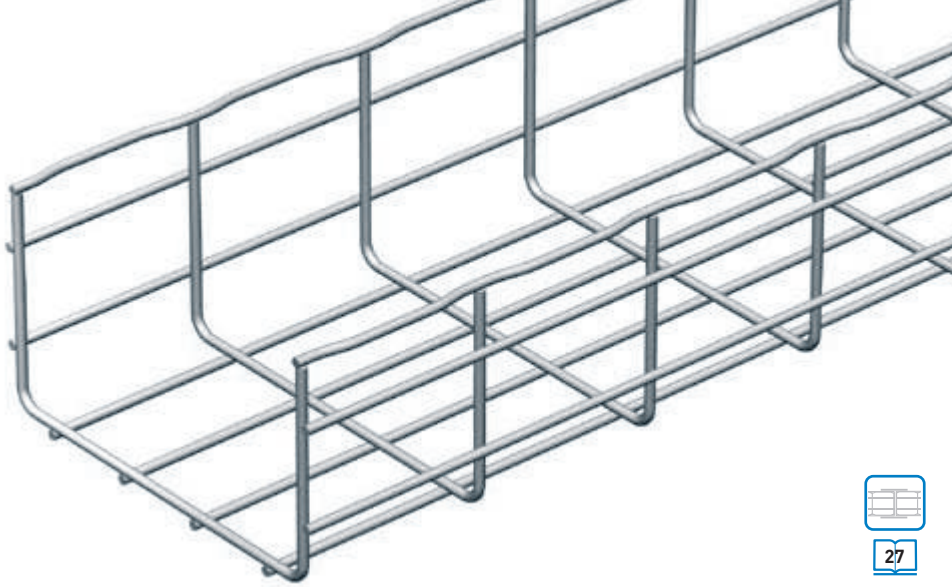
## EZ - EZ+ - GC - HR







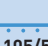
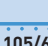
L2000





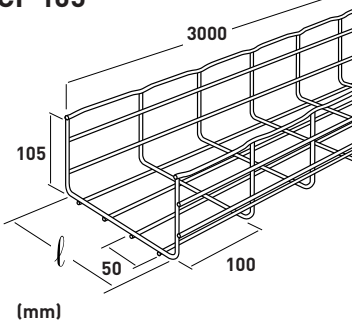
CF 105  105 mm  100 → 600 mm  3 m



-  CF 105/100
-  CF 105/150
-  CF 105/200
-  CF 105/300
-  CF 105/400
-  CF 105/450
-  CF 105/500
-  CF 105/600



CF 105



	mm	kg/m	EZ	GC	HR	304L	316L
CF 105/100	100	1,32	000 891	000 893	000 896	000 898	000 894
CF 105/150	150	1,69	000 901	000 903	000 906	000 908	000 904
CF 105/200	200	1,99	000 911	000 913	000 916	000 918	000 914
CF 105/300	300	2,96	000 921	000 923	000 926	000 928	000 924
CF 105/400	400	3,37	000 931	000 933	000 936	000 938	000 934
CF 105/450	450	3,60	001 931	001 933	001 936	001 938	001 934
CF 105/500	500	3,78	000 941	000 943	000 946	000 948	000 944
CF 105/600	600	4,19	001 031	001 033	001 036	001 038	001 034

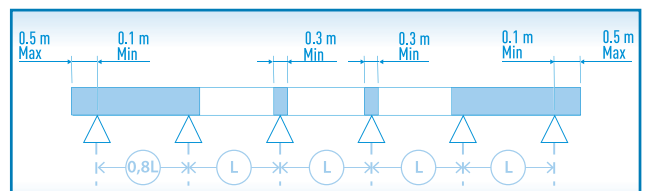
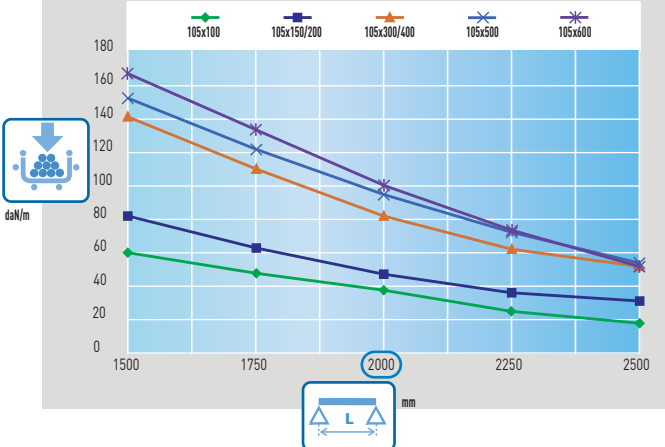


p.27

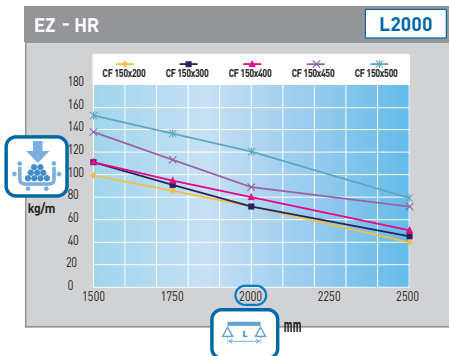
EDRN	ED275	CE25/CE30/BTRCC 6x20	KITASSVS	KITINOX	EAC	Z240
✓	✓	✓	✓	✓	✓	

EZ - GC - HR

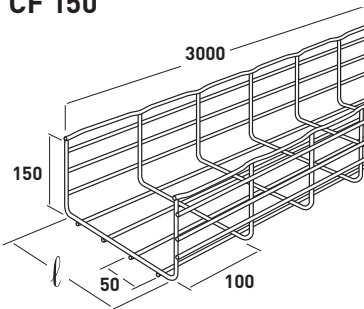
L2000



## CF 150 150 mm 150 → 600 mm 3 m



### CF 150



	$l$ mm	$KG$ kg/m	EZ	GC	HR	304L	316L
CF 150/150	150	2,38	000 981	000 983	000 986	000 988	000 984
CF 150/200	200	3,05	000 951	000 953	000 956	000 958	000 954
CF 150/300	300	3,50	000 961	000 963	000 966	000 968	000 964
CF 150/400	400	3,90	000 971	000 973	000 976	000 978	000 974
CF 150/450	450	4,10	001 011	001 013	001 016	001 018	001 014
CF 150/500	500	4,40	001 021	001 023	001 026	-	001 024
CF 150/600	600	4,73	001 041	001 043	001 046	-	-

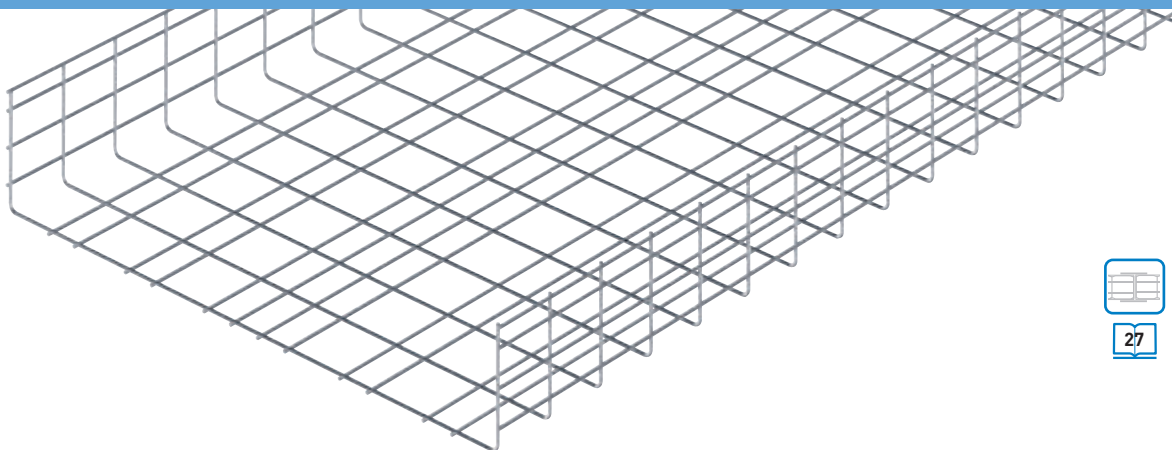


p.27

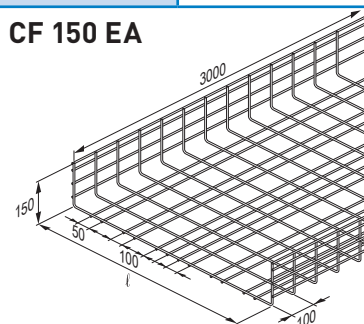
EDRN	ED275	CE25/CE30/BTRCC 6x20	KITASSVS	KITINOX	EAC	Z240
✓	✓	✓	✓	✓	✓	

## CF 150 EA 150 mm 900 mm 3 m

### HEAVY DUTY



### CF 150 EA



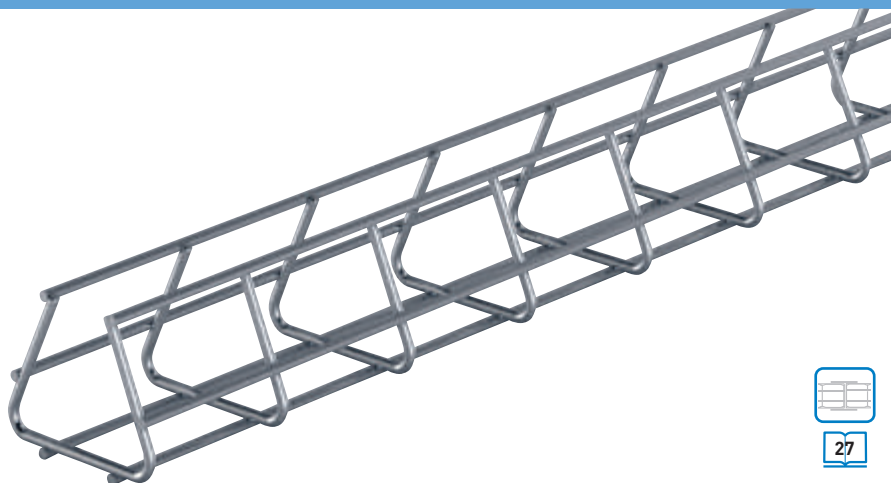
	$l$ mm	$KG$ kg/m	EZ	GC	304L	316L
CF 150/900 EA	900	7,17	100 983	-	-	-



p.27

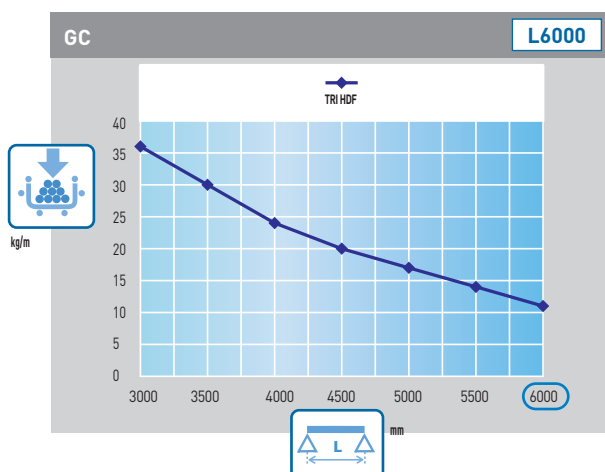
EDRN	ED275	CE25/CE30/BTRCC 6x20	KITASSVS	KITINOX	EAC	Z240
✓	✓	✓	✓	✓	✓	

**TRI HDF**  $\updownarrow$  80 mm  $\curvearrowright$  100 mm  $\rightleftarrows$  3 m

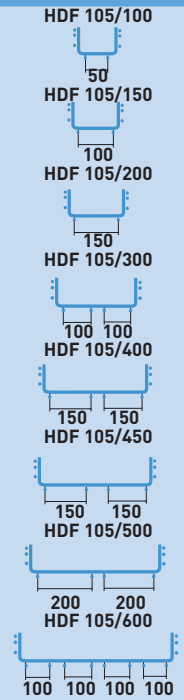
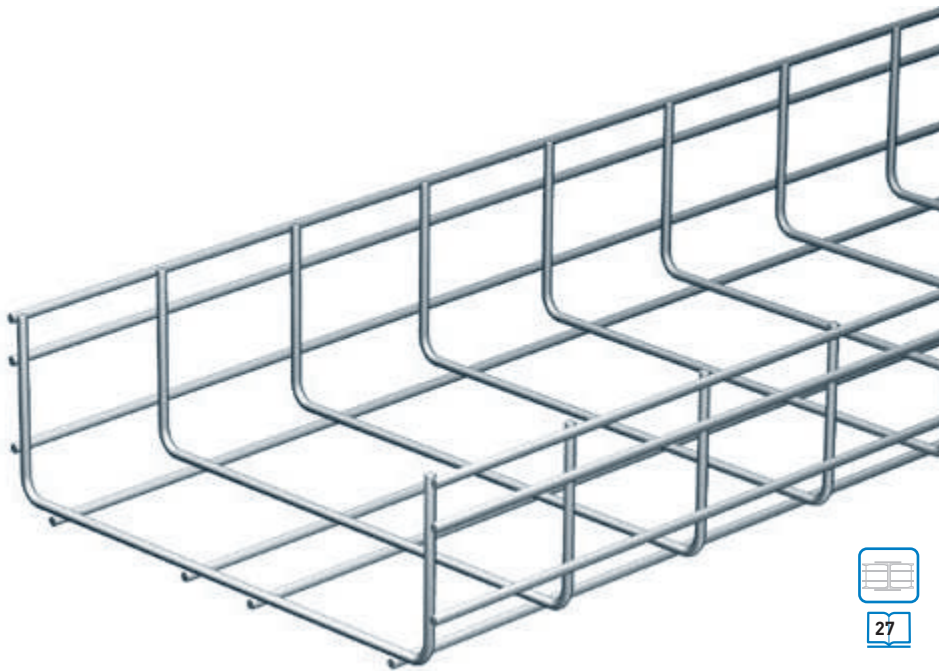


<p><b>TRI HDF</b></p>	<p>TRI HDF</p>	<p>mm</p> <p>100</p>	<p>kg/m</p> <p>1,99</p>	<p>GC</p> <p>001 113</p>	<p>HR</p> <p>-</p>	<p>304L</p> <p>-</p>	<p>316L</p> <p>-</p>
<p><b>Z240</b></p> <p>(mm)</p>	<p>Z240</p>	<p>50</p>	<p>-</p>	<p>558 293</p>	<p>-</p>	<p>-</p>	<p>-</p>

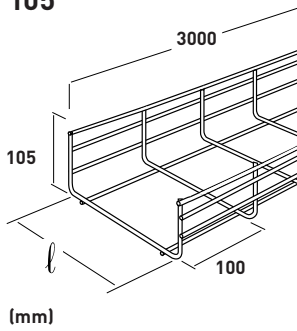
	<p>EDRN</p>	<p>ED275</p>	<p>CE25/CE30/BTRCC 6x20</p>	<p>KITASSVS</p>	<p>KITINOX</p>	<p>EAC</p>	<p>Z240</p>
			✓	✓	✓		✓



HDF 105 105 mm 100 → 600 mm 3 m



HDF 105

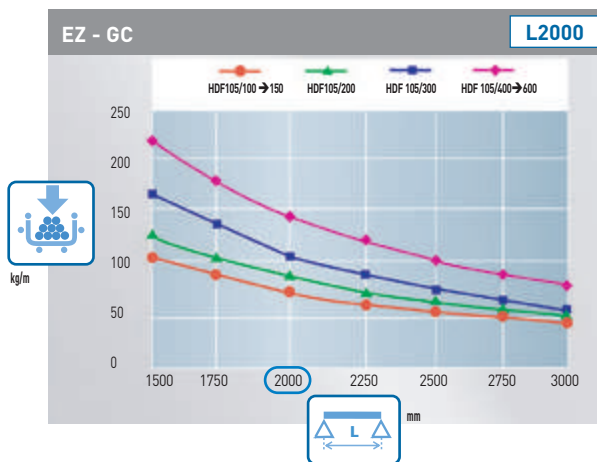


	mm	kg/m	<b>EZ</b>	<b>GC</b>	<b>304L</b>	<b>316L</b>
HDF 105/100	100	2,50	450 621	450 623	-	450 624
HDF 105/150	150	2,60	450 631	450 633	-	450 634
HDF 105/200	200	2,80	450 641	450 643	-	450 644
HDF 105/300	300	3,90	450 661	450 663	-	450 664
HDF 105/400	400	4,70	450 681	450 683	-	450 684
HDF 105/450	450	4,90	450 691	450 693	-	450 694
HDF 105/500	500	5,00	450 701	450 703	-	450 704
HDF 105/600	600	5,90	450 721	450 723	-	450 724

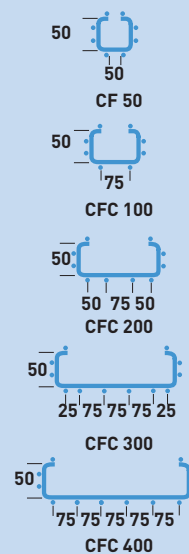
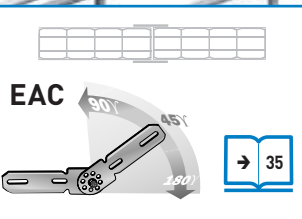


p.27

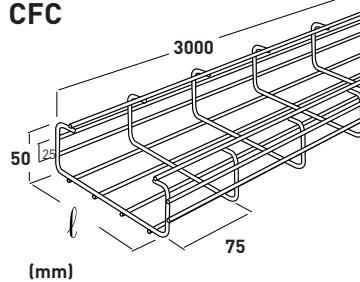
EDRN	ED275	CE25/CE30/BTRCC 6x20	KITASSVS	KITINOX	EAC	Z240
	✓	✓	✓	✓		



**CFC** 50 mm 50 400 mm 3 m



**CFC**

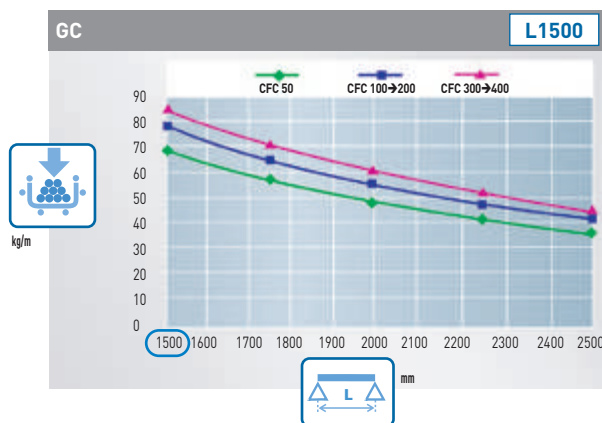


	$l$ mm	KG kg/m	EZ	GC	304L	316L
CFC 50	50	1,30	-	004 063	004 068	004 064
CFC 100	100	1,40	-	004 073	004 078	004 074
CFC 200	200	1,80	-	004 093	004 098	004 094
CFC 300	300	2,20	-	004 103	004 108	004 104
CFC 400	400	2,40	-	004 203	004 208	004 204



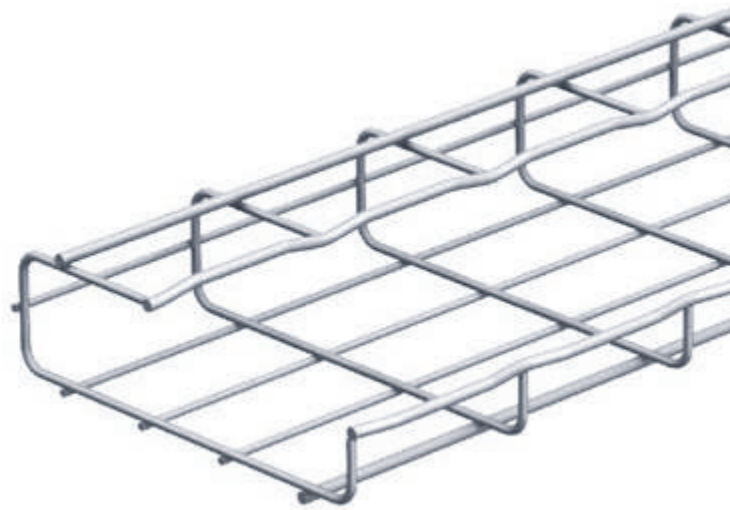
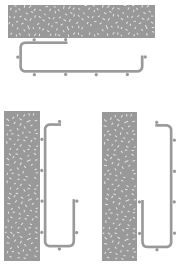
p.27

EDRN	ED275	CE25/CE30/BTRCC 6x20	KITASSVS	KITINOX	EAC	Z240
	✓	✓	✓	✓	✓	



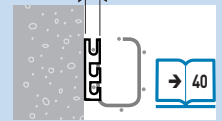


**CFG**  $\downarrow$  50 mm  $\rightarrow$  100 → 200 mm  $\rightarrow$  3 m



CFG → CM50XL

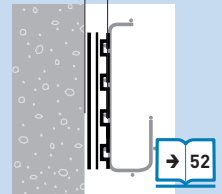
12 mm



→ 40

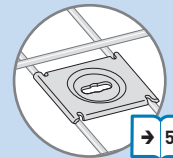
CFG → RCSN

16 mm

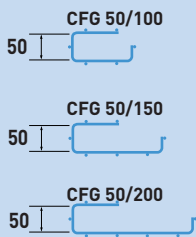


→ 52

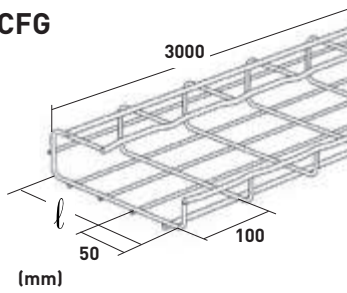
CFG → CE40



→ 57



**CFG**



CFG 50/100  
CFG 50/150  
CFG 50/200

l  
mm

kg  
kg/m

EZ

GC

304L

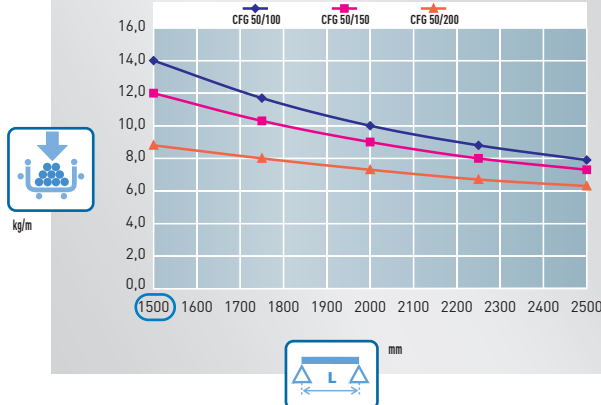
316L

003 221	003 223	003 228	003 224
003 231	003 233	003 238	003 234
003 241	003 243	003 248	003 244

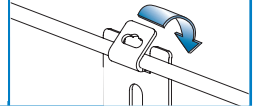
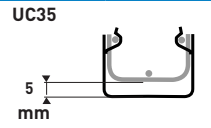
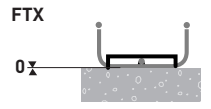
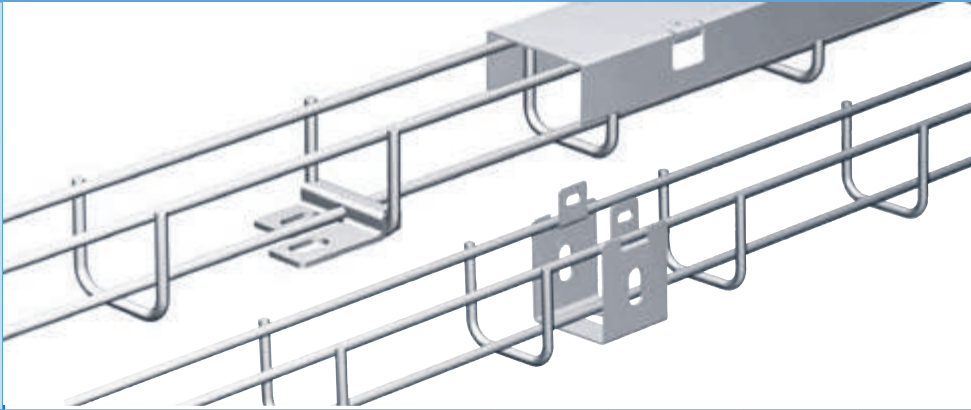


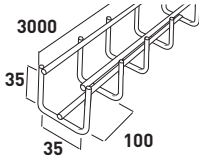

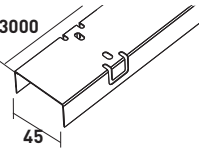
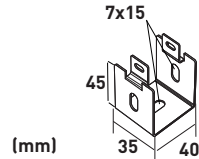
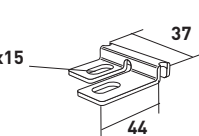
EDRN	AUTOCLIC	EDS	ED275	CE25/CE30/BTRCC 6x20	KITASSVS	KITINOX	EAC	Z240
			✓	✓	✓	✓		


EZ - GC L1500



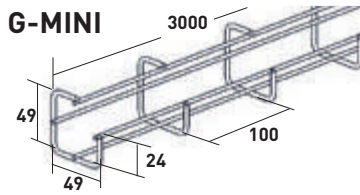
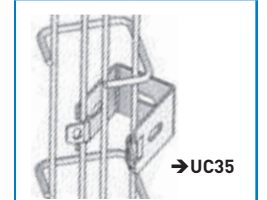
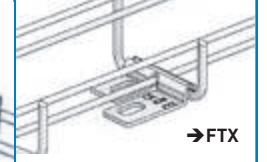
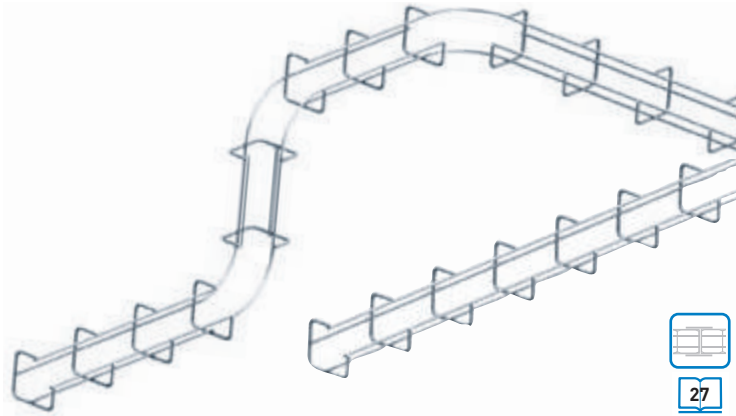
**TXF 35**  35 mm  35 mm  3 m



<b>TXF 35</b>  (mm)	TXF 35	 kg/m 0,53	<span style="background-color: yellow;">GS</span> -	<span style="background-color: yellow;">EZ</span> 755 001	<span style="background-color: lightgreen;">GC</span> 755 003	<span style="background-color: orange;">304L</span> 755 008	<span style="background-color: lightblue;">316L</span> 755 004
<b>CP 35</b>  (mm)	CP 35	0,41	755 100	-	755 103	-	755 104
<b>UC 35</b>  (mm)	UC 35	-	586 160	-	586 163	-	586 164
<b>FTX</b>  (mm)	FTX	-	586 180	-	<span style="background-color: purple;">HR</span> 586 183	-	586 184

 p.27	EDRN	ED275	CE25/CE30/BTRCC 6x20	KITASSVS	KITINOX	EAC	Z240
			✓	✓	✓		

## G-MINI $\updownarrow$ 50 mm $\curvearrowright$ 50 mm $\rightleftarrows$ 3 m



G-MINI

**KG**  
kg/m

0,40

**EZ**

430 111

**HR**

-

**304L**

-

**316L**

430 114



p. 27

EDRN

ED275

CE25/CE30/BTRCC  
6x20

KITASSVS

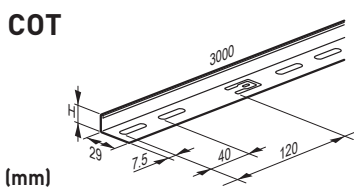
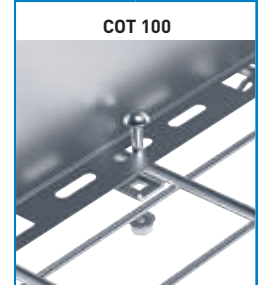
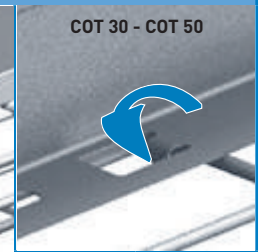
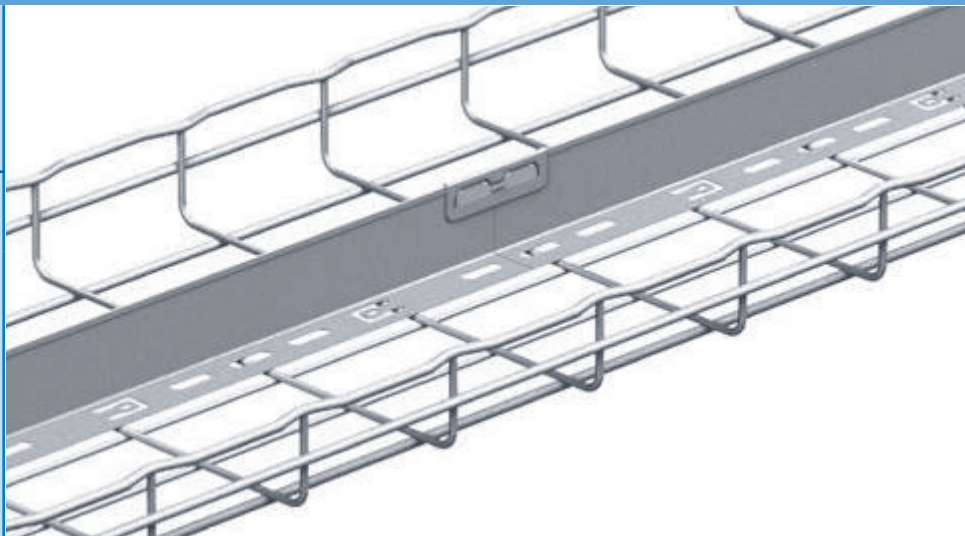
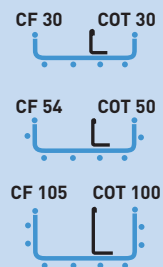
KITINOX

EAC

Z240



## COT $\updownarrow$ CF30 - CF54 - CF105 $\curvearrowright$ 100 $\rightarrow$ 600 mm $\rightleftarrows$ 3 m



(mm)

COT 30



COT 50



COT 100

**H**  
mm

24

48

96

**KG**  
kg/m

0,3

0,5

0,9

**GS**

923 010

923 020

923 040

**HR**

923 013

923 023

923 043

**304L**

-

923 028

923 048

**316L**

923 014

923 024

923 044

COT J

(mm)



COT J

-

-

923 050

-

-

923 054

$\rightarrow$  COT 50



EPDCOT50

EPLCOT50

EPGCOT50

EPDCOT50

EPLCOT50

EPGCOT50

48

48

48

**PVC**

559 635

559 655

559 645

-

-

-

-

-

-

-

-

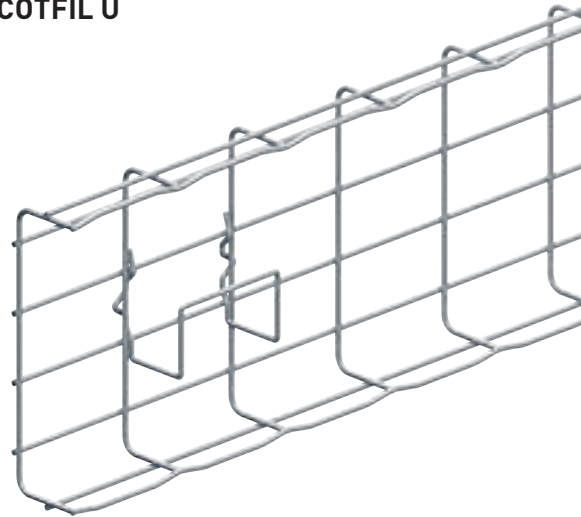
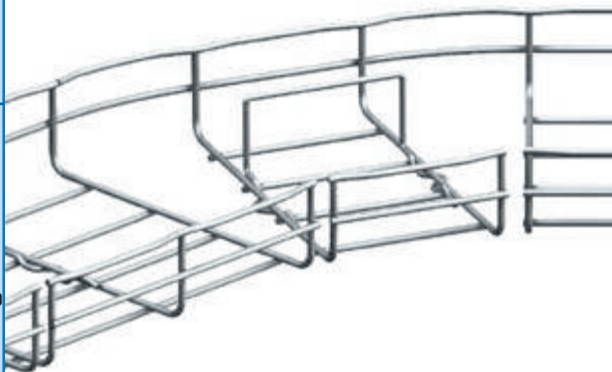
-

**COTFIL**  **CF30 - CF54 - CF105**  **100 → 600 mm**  **3 m**



**COTFIL**

**COTFIL U**



CF 30 COTFIL 30



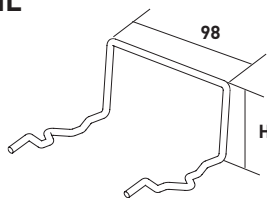
CF 54 COTFIL 50



CF 105 COTFIL 100



**COTFIL**



(mm)

**COTFIL 30**  
**COTFIL 50**  
**COTFIL 100**

**H**  
**mm**

**EZ**

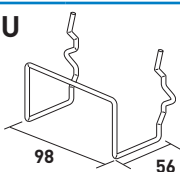
**HR**

**304L**

**316L**

24	586 711	-	586 718	-
44	586 721	-	586 728	-
94	586 741	-	586 748	-

**COTFIL U**



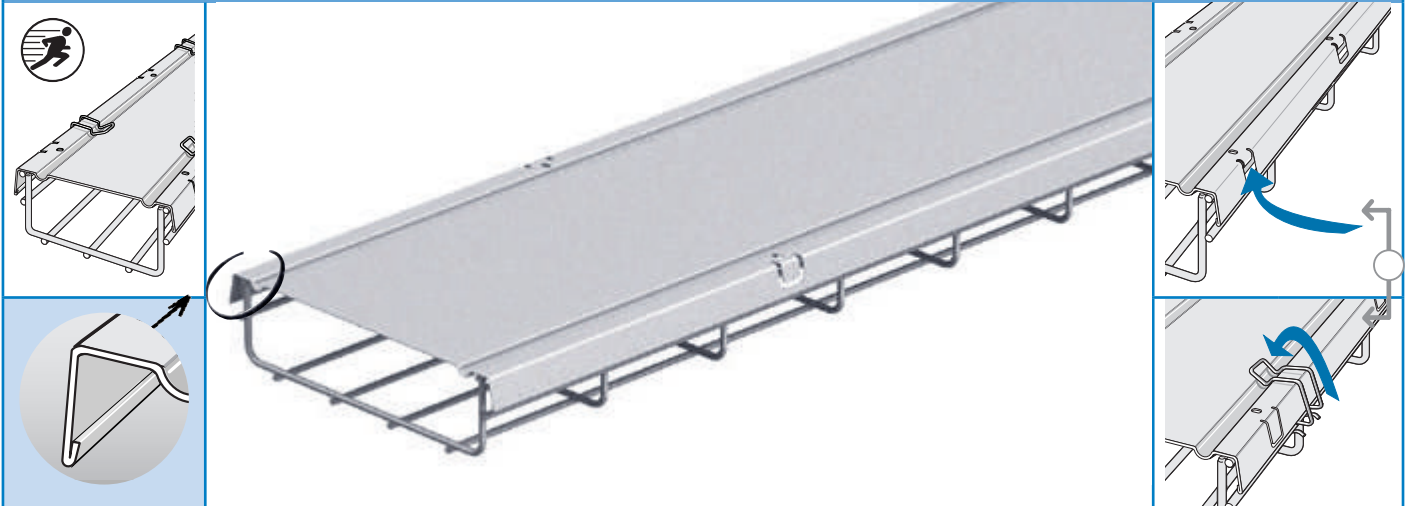
(mm)

**COTFIL U**

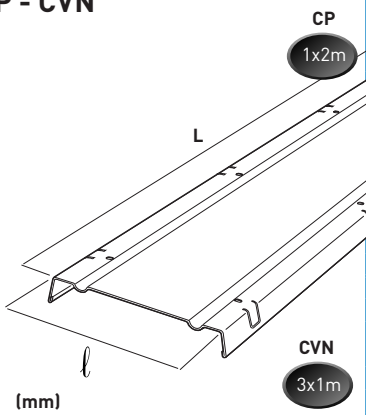
-	350 524	-	350 531	-
---	---------	---	---------	---



**CP-CVN**  **CF30 - CF54 - CF105 - CF150**  **50 → 600 mm**

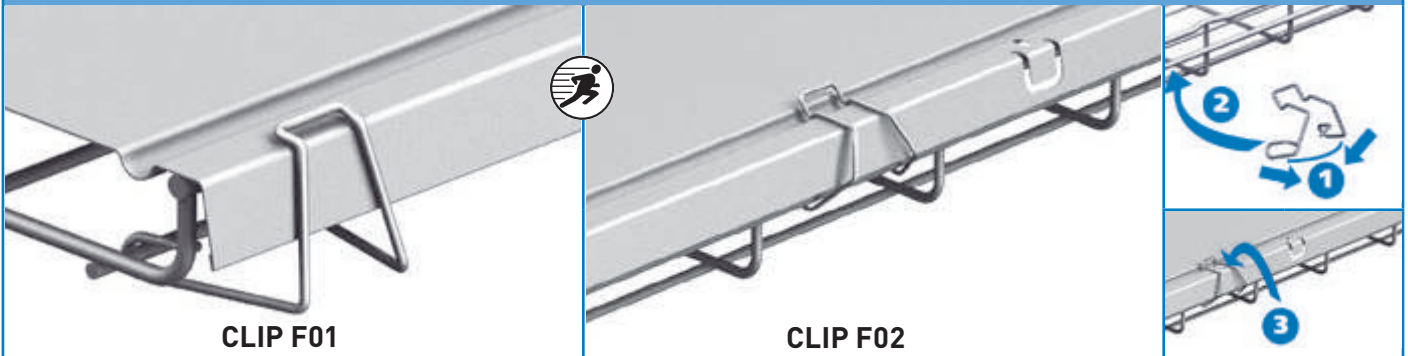


**CP - CVN**

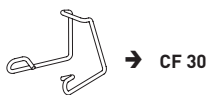


	$l$ mm	$L$ mm	$KG$ kg/m	GS	HR	304L	316L
CP 50	71	2000	0,4	646 010	350 664	-	646 014
CP 100	121	2000	0,7	646 020	350 665	646 028	646 024
CP 150	171	2000	1,1	646 030	350 666	-	646 034
CP 200	221	2000	1,4	646 040	350 667	-	646 044
CP 300	322	2000	2,0	646 050	350 668	-	646 054
CP 400	425	2000	3,5	646 060	350 669	-	646 064
CP 450	475	2000	3,4	646 090	350 670	-	-
CP 500	525	2000	4,3	646 070	350 671	-	646 074
CP 600	625	2000	5,0	646 080	350 672	-	646 084
CVN 50	71	1000	0,4	629 050	629 056	-	629 054
CVN 100	121	1000	0,7	629 100	629 106	-	629 104
CVN 150	171	1000	1,1	629 150	629 156	-	629 154
CVN 200	221	1000	1,4	629 200	629 206	-	629 204
CVN 300	322	1000	2,0	629 300	629 306	-	629 304
CVN 400	425	1000	3,5	629 400	629 406	-	629 404
CVN 450	475	1000	3,4	629 450	629 456	-	-
CVN 500	525	1000	4,3	629 500	629 506	-	629 504
CVN 600	625	1000	5,0	629 600	629 606	-	629 604

**CLIP F**  **CF30 - CF54 - CF105 - CF150**  **50 → 600 mm**



**CLIP F01**



2m CP = 6 x CLIP F01  
1m CVN = 4 x CLIP F01

CLIP F01



25

GS

646 220

HR

-

304L

-

INOX

646 224

**CLIP F02**



2m CP = 6 x CLIP F02  
1m CVN = 4 x CLIP F02

CLIP F02

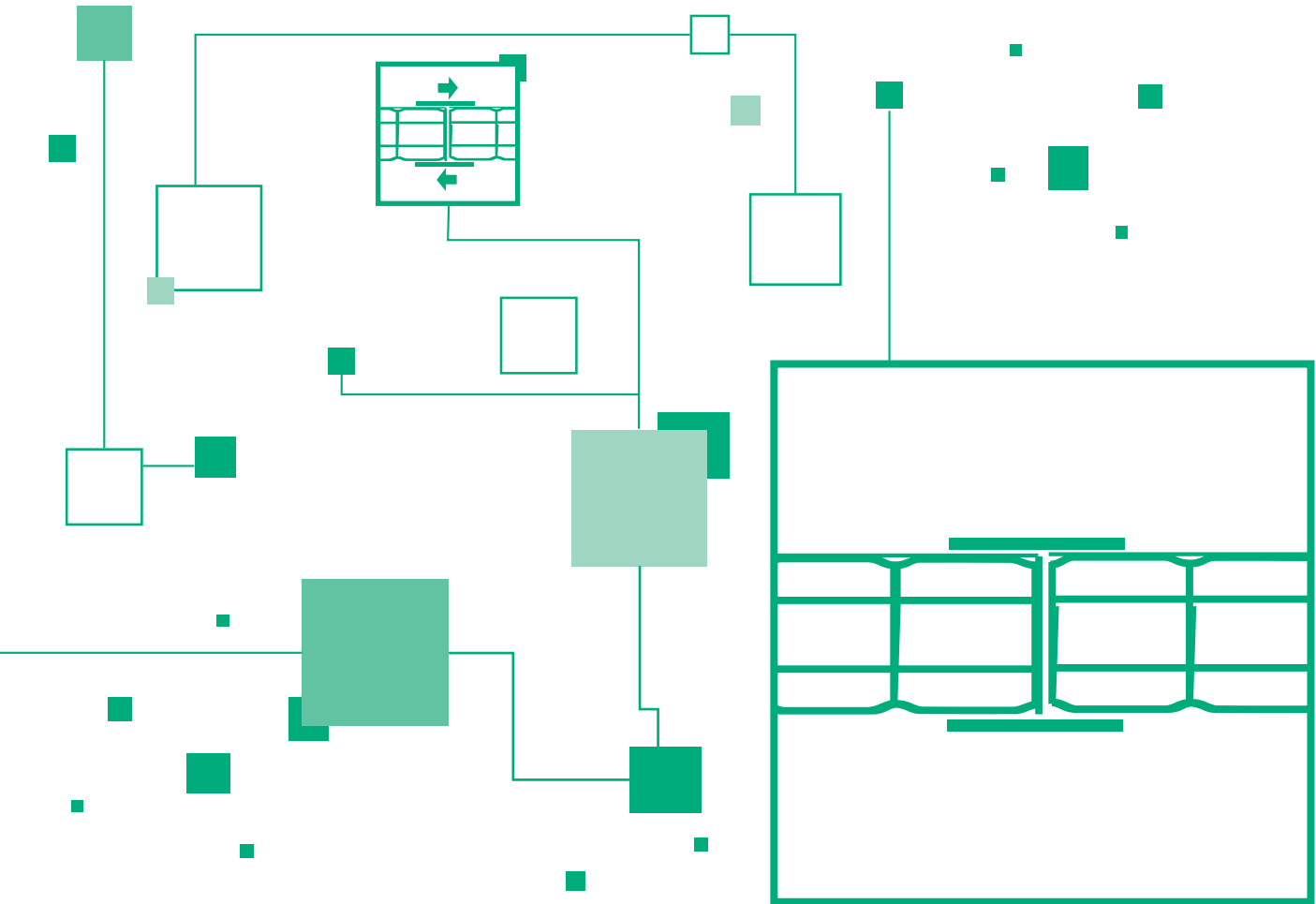
25

646 200

-

-

646 204



**Couplers**

**Uniónes**

**Verbinder**

**Eclissages**

**Соединители**

**连接件**

**カプラー**

**وصلات تثبيت**

**Łączniki**

**Spojky**

**Spojky**

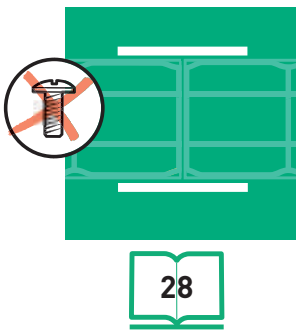
**Înnâdire**

**Összekötők**

**Spojnice**

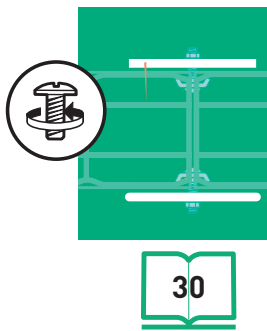
**Spaanje spojnicama**

**Кабелни канали и закрепване**



FAST COUPLERS  
 UNIONES RÁPIDAS  
 SCHNELLVERBINDER  
 ECLISSAGE RAPIDE  
 БЫСТРОЕ СОЕДИНЕНИЕ  
 快速连接件  
 スピード・カプラー  
 وصل سريع  
 SZYBKI MONTAŻ  
 RYCHŁOSPOJKY  
 RÝCHĽOSPOJKY  
 ECLISARE RAPIDA  
 GYORS ÖSSZEKÖTÉS  
 HITRE SPOJNICE  
 BRZO SPAJANJE SPOJNICAMA  
 БЪРЗО КАБЕЛНО ЗАКРЕПВАНЕ

EDRN..... 28  
 CEFAS..... 29  
 FASLOCK AUTO..... 29

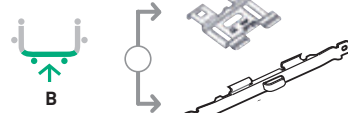
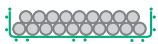
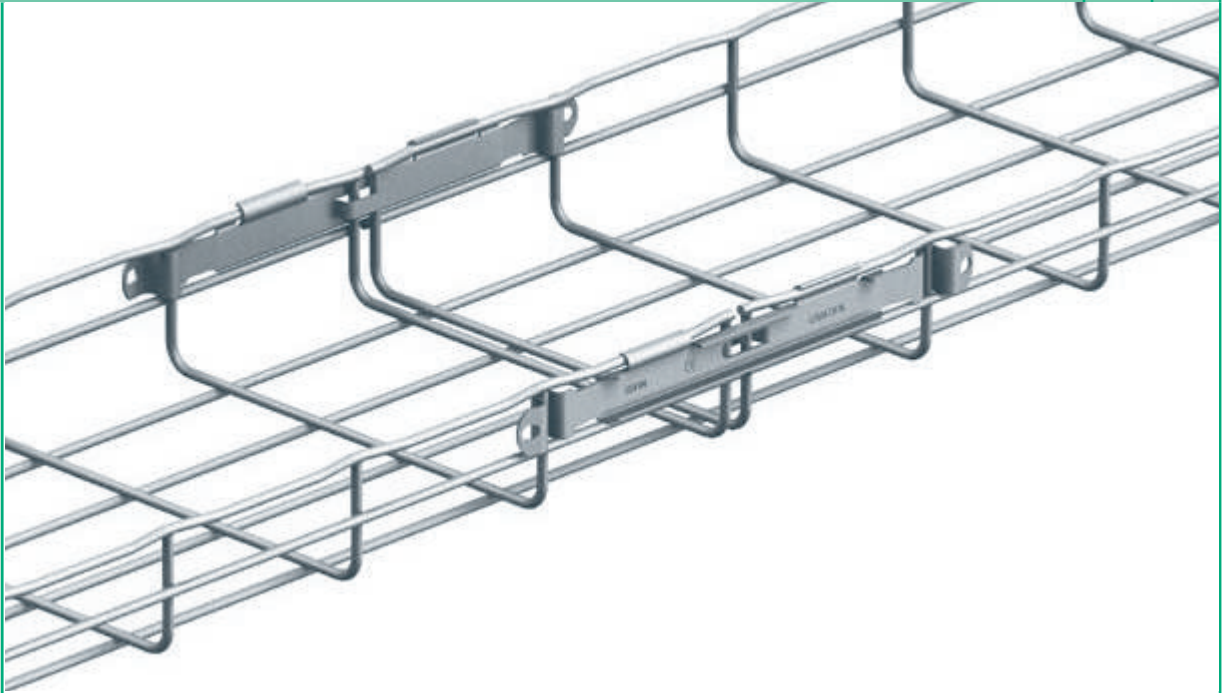


BOLTED COUPLERS  
 UNIONES CON TORMILLOS  
 VERBINDUNG MIT SCHRAUBEN  
 ECLISSAGE BOULONNÉ  
 СОЕДИНЕНИЕ БОЛТАМИ  
 螺栓连接件  
 ボルト締めカプラー  
 وصل مثبت بحزقة  
 POŁĄCZENIE ŚRUBOWE  
 ŠROUBOVANÉ SPOJKY  
 SKRUTKOVANÉ (SKRUTKOVÉ) SPOJKY  
 ECLISARE CU SURUBURI  
 CSAVARÓS ÖSSZEKÖTÉS  
 SPOJNICE, PRITRJENE S SVORNIKI  
 SPAJANJE SPOJNICA VUCIMA  
 КАБЕЛНО ЗАКРЕПВАНЕ С БОЛТОВЕ

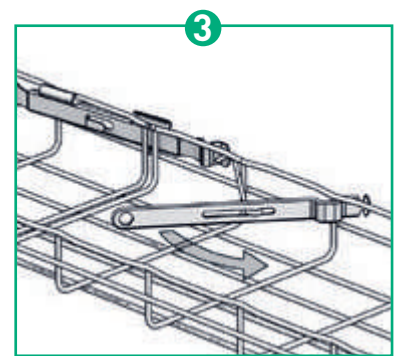
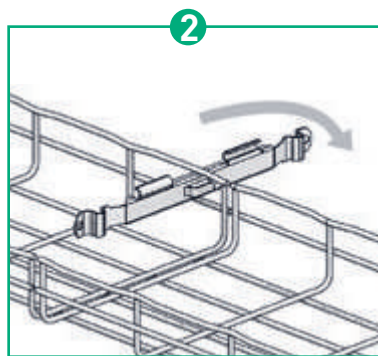
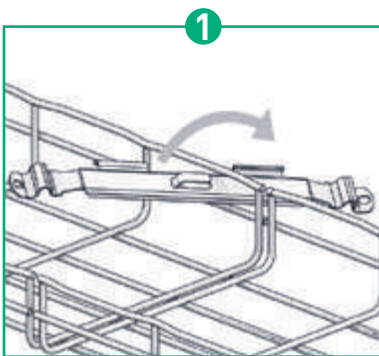
ED 275 ..... 30  
 Z240..... 31  
 EZT 90 ..... 32  
 EZT 90 RS..... 32  
 PA ..... 33  
 RAD T ..... 33  
 RAD T 90 RS ..... 33  
 CE 25 - CE 30 ..... 34  
 EAC..... 35



**EDRN** **CF30 - CF54 - CF105 - CF150** **50 → 900 mm**



mm	50		100		150		200		300		400 → 500		600		900	
	A	B	A	B	A	B	A	B	A	B	A	B	A	B	A	B
CF30	2	0	2	0	2	0	2	1	2	1	2	2	2	3		
CF54	2	0	2	0	2	0	2	0	2	1	2	2	2	3		
CF105			2	1	2	1	2	2	2	3	2	3	2	3		
CF150							2	2	2	3	2	3	2	3	2	5
HDF 105			2	1	2	1	2	2	2	3	2	3	2	3		
CFG			2	1	2	1	2	1								



EDRN	EDRN CLEDRN		<b>EZ</b>	<b>EZ+</b>	<b>HR</b>	<b>304L</b>	<b>INOX</b>
		50	558 241	558 242	558 246	-	558 244
		1	558 260	-	-	-	-

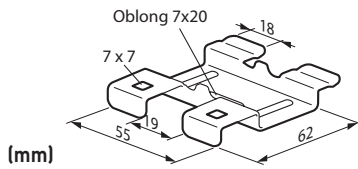




**CEFAS** CF30 - CF54 - CF105 - CF150 100 → 900 mm



**CEFAS**



CEFAS



50

**GS**

558 410

**ZnL**

558 417

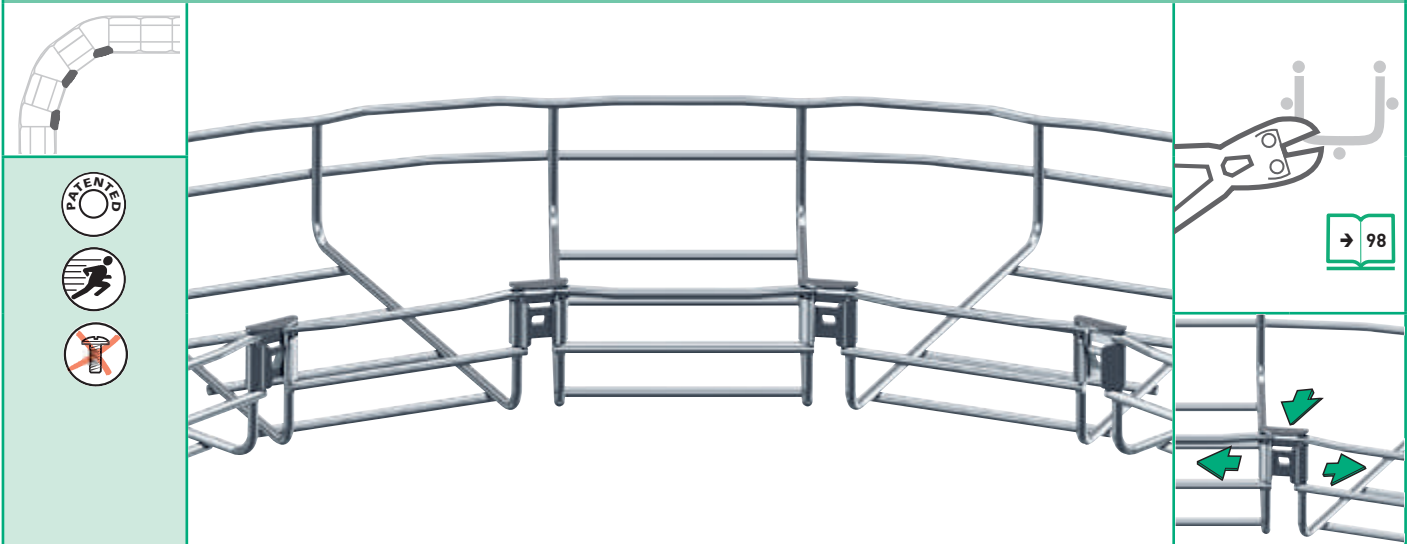
**304L**

-

**316L**

558 414

**FASLOCK AUTO** CF30 - CF54 - CF105 100 → 900 mm



**FASLOCK S** → 100 → 200 mm

**FASLOCK XL** → 300 → 900 mm



FASLOCK S  
FASLOCK XL



25

**GS**

558 340

**HR**

558 346

**304L**

-

**316L**

558 344

25

558 320

558 326

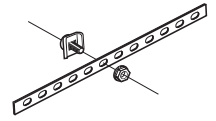
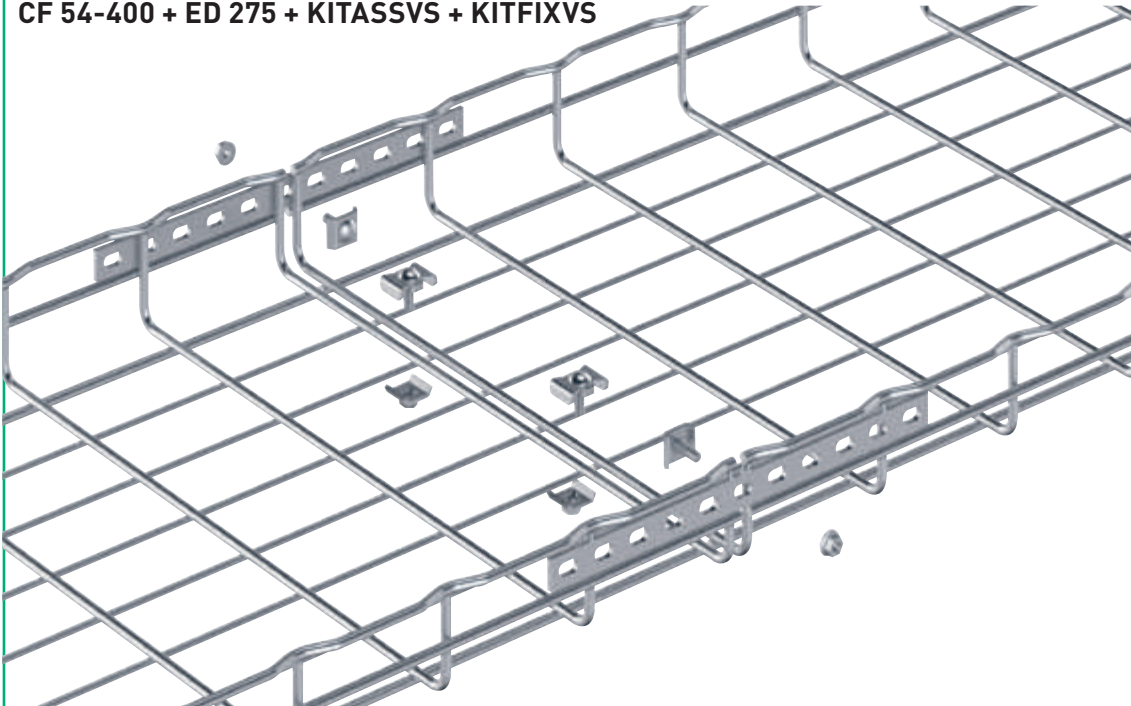
-

558 324

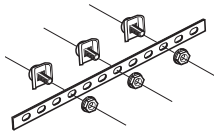
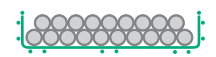


# ED 275 CF54 - CF105 - CF150 - HDF 105 50 → 600 mm

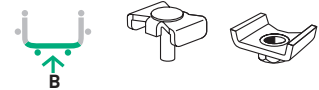
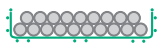
CF 54-400 + ED 275 + KITASSVS + KITFIXVS



KITFIXVS 1x  
ED 275 1x



KITFIXVS 3x  
ED 275 1

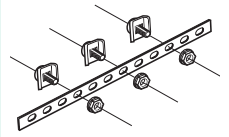
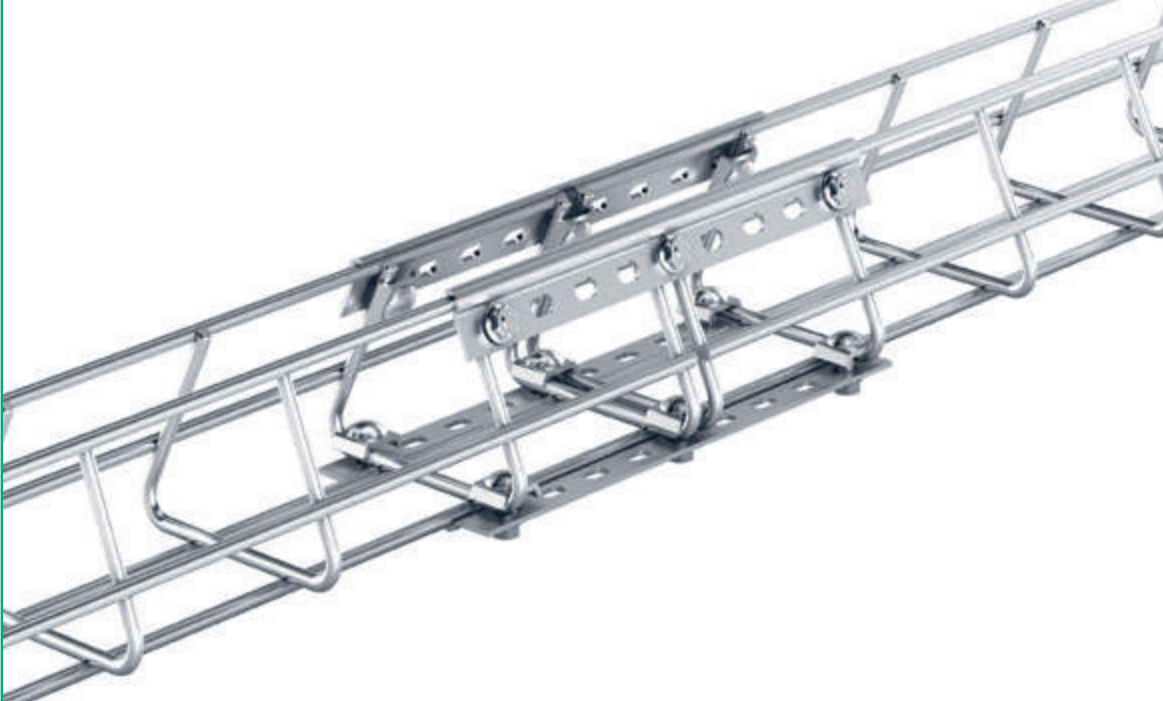


	50		100		150		200		300		400 → 500		600		900	
	A	B	A	B	A	B	A	B	A	B	A	B	A	B	A	B
CF54	2	0	2	0	2	0	2	0	2	1	2	2	2	3		
CF105			2	1	2	1	2	1	2	2	2	3	2	3		
CF150							2	2	2	2	2	3	2	3	2	5
HDF105	2	1	2	1	2	1	2	1	2	2	2	3	2	3		
CFG			2	1	2	1	2	1								

ED 275	ED 275		GS	EZ	HR	304L	316L
	ED 275	50	-	558 221	558 226	558 228	558 224
<b>KITFIXVS</b> 	CE25VS EEC 6 KITFIXVS = CE25VS+EEC 6	50 100 50	558 021 - 558 061	- 801 201 -	350 571 350 405 350 428	- - -	- 801 204 -
<b>KITINOX</b> 	KITINOX	50	-	-	-	-	558 954
<b>KITASSVS</b> 	KITASSVS	50	558 071	-	350 427	-	-



## Z240 TRI HDF 100 mm



KITFIXVS 3x



Z240 1

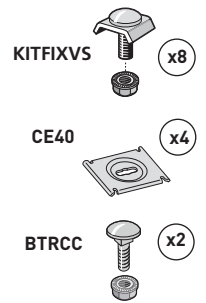
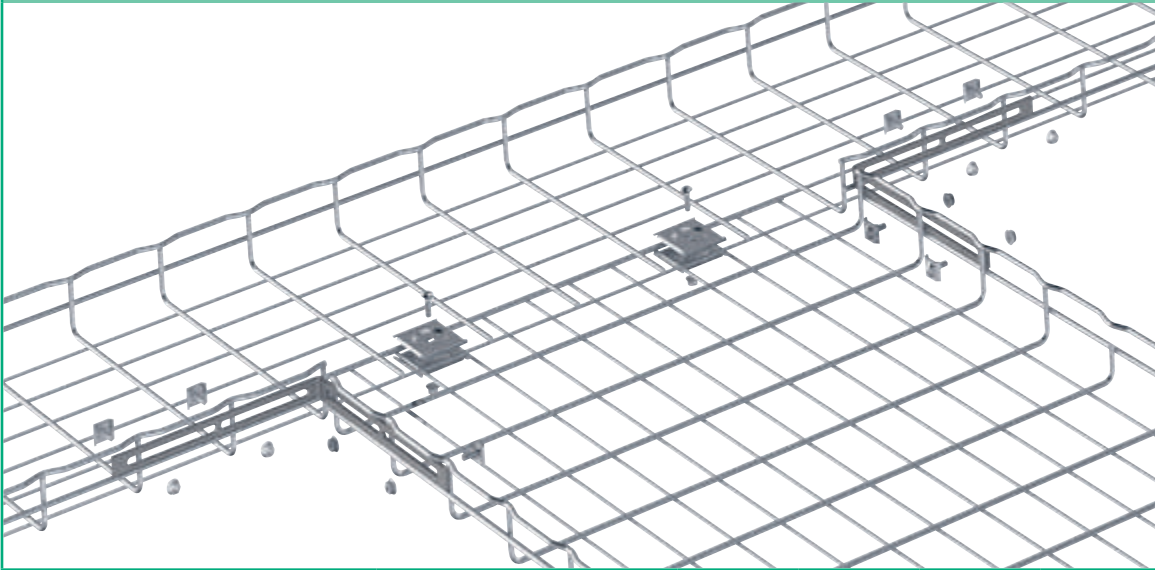
	A	B
TRI HDF	2	2

<b>Z240</b>  (mm)	<b>Z240</b>	50	<b>GC</b> 558 293	<b>HR</b> -	<b>304L</b> -	<b>316L</b> -
<b>KITFIXVS</b>  (mm)	<b>CE25VS</b> <b>EEC 6</b> <b>KITFIXVS = CE25VS+EEC 6</b>	50 100 50	558 027 - 558 067	350 571 350 405 350 428	- - -	- - -



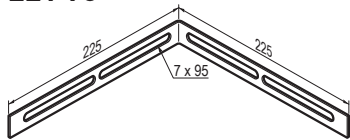


## EZT 90 $\updownarrow$ CF30 - CF54 - CF105 - CF150 $\leftrightarrow$ 100 $\rightarrow$ 900 mm



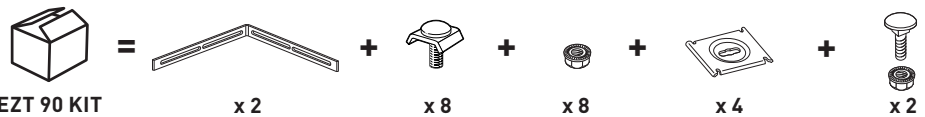
[→ 114](#)

### EZT 90

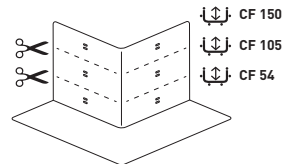
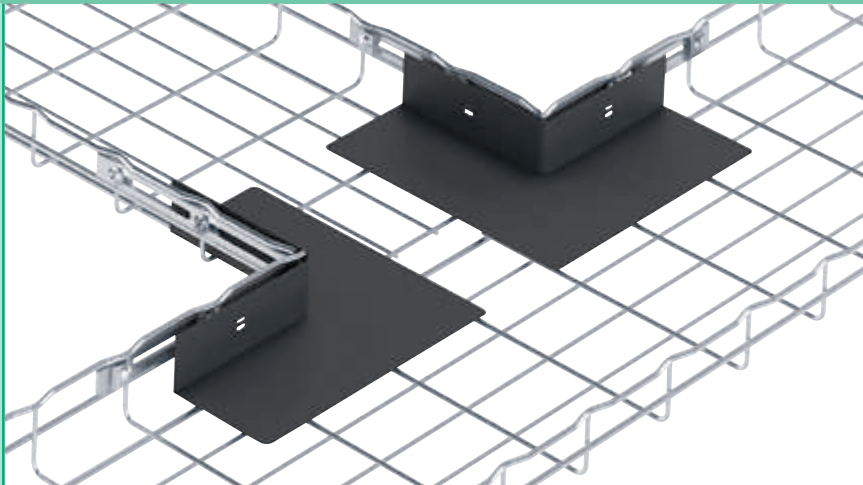


(mm)

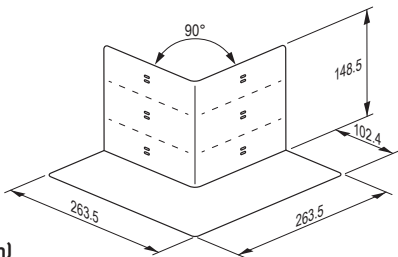
	mm	daN	EZ	HR	304L	316L
EZT 90	225/225	-	840 231	-	-	-
EZT 90 KIT	225/225	-	-	840 236	-	-



## EZT 90 RS $\updownarrow$ CF54 - CF105 - CF150 $\leftrightarrow$ 100 $\rightarrow$ 900 mm

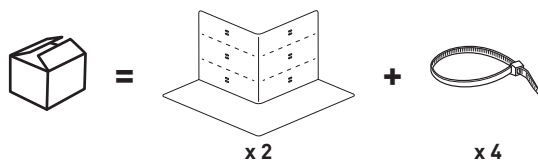


### EZT 90 RS



(mm)

	PLAST.	EZ	304L	316L
EZT 90 RS	944 768	-	-	-

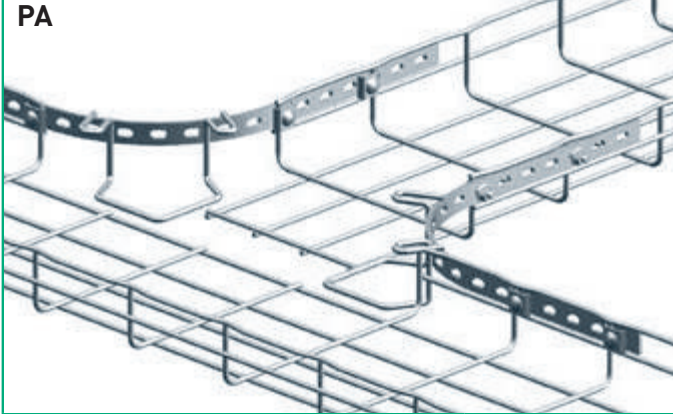




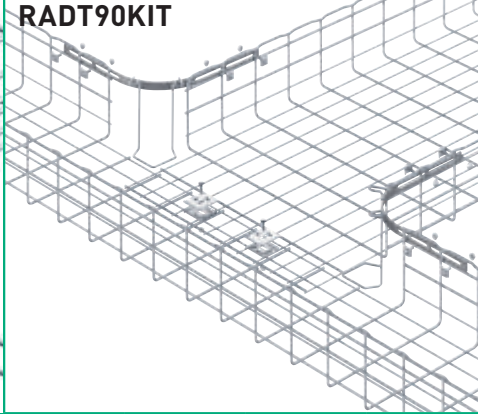


**PA - RAD T** **CF30 - CF54 - CF105 - CF150** **100 → 900 mm**

PA



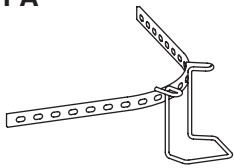
RADT90KIT



PA



PA



PA 1  
PA 2  
PA 4

H  
mm

F  
daN

EZ

GC

304L

316L

30

-

840 101

840 103

-

-

54

-

840 111

840 113

-

-

105

-

840 131

840 133

-

-

RADT90KIT

RAD T 90 KIT 6

150

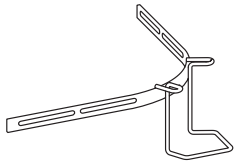
-

942 942

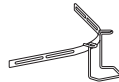
943 160

-

-



=



x 2

+



x 8

+



x 4

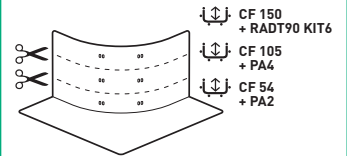
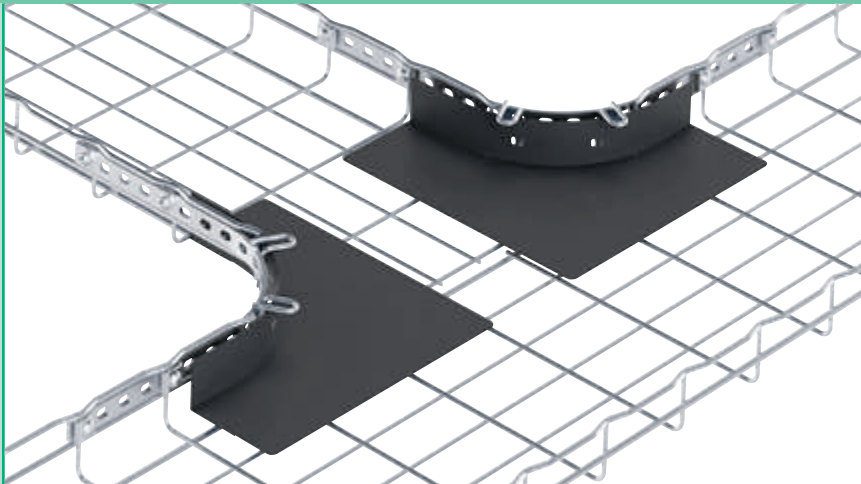
+



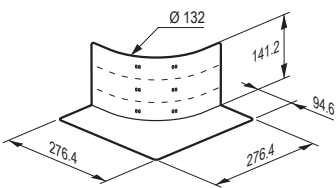
x 2



**RAD T 90 RS** **CF54 - CF105 - CF150** **100 → 900 mm**



RAD T 90 RS



(mm)

RAD T 90 RS

PLAST.

EZ

304L

316L

944 770

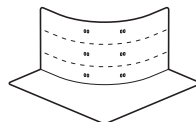
-

-

-



=



x 2

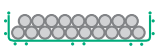
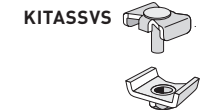
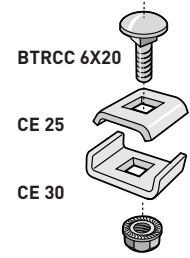
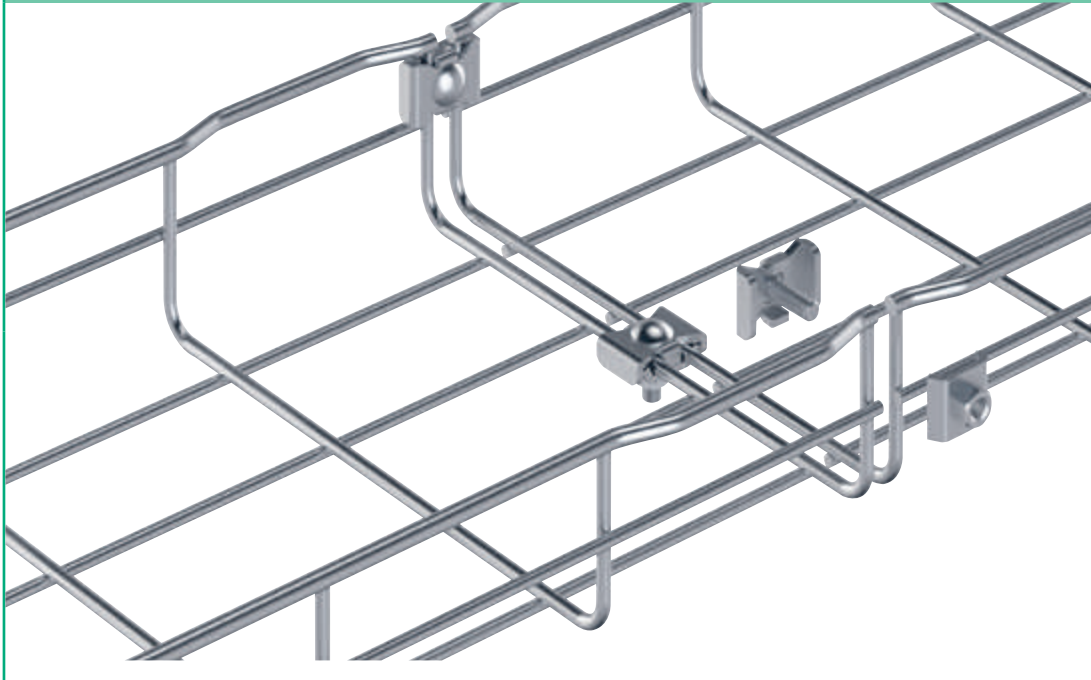
+











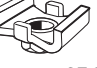


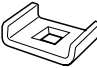
x 4



**CE 25 - CE 30  $\leftrightarrow$  CF30 - CF54 - CF105 - CF150  $\leftrightarrow$  50  $\rightarrow$  900 mm**



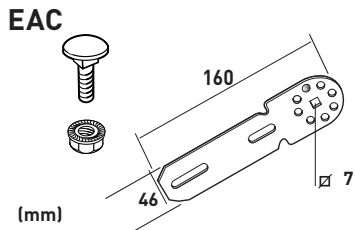
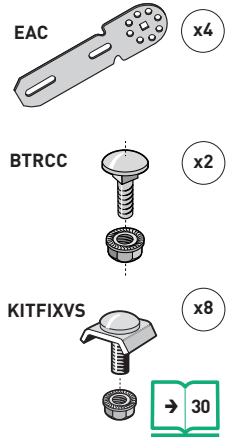
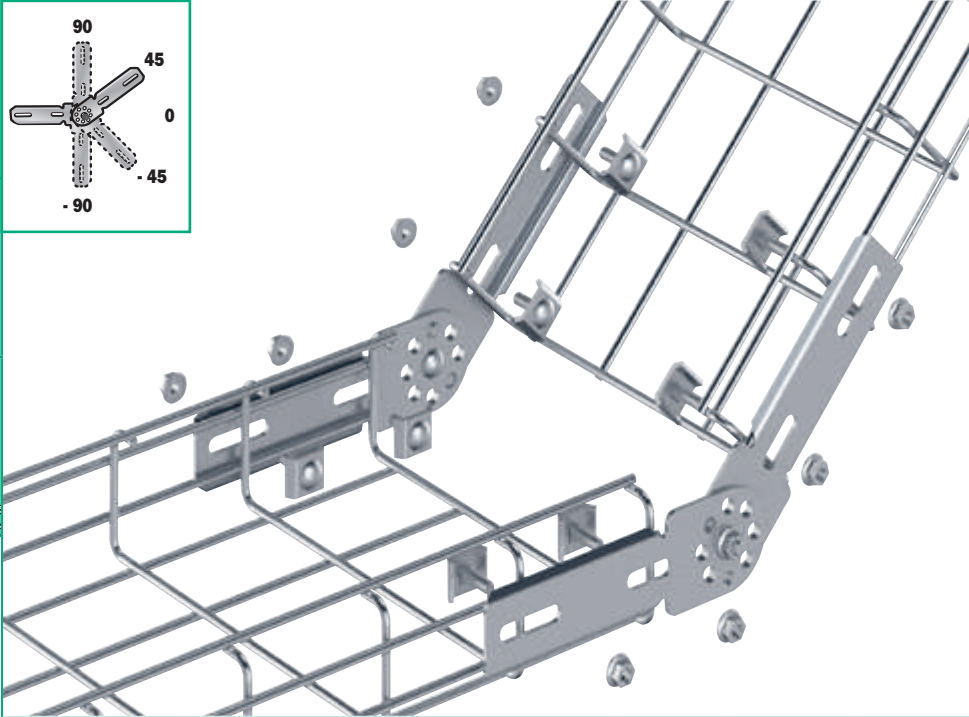
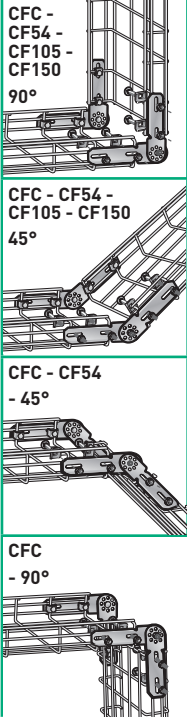
	50		100		150		200		300		400 $\oplus$ 450		500		600		900		
	A	B	A	B	A	B	A	B	A	B	A	B	A	B	A	B	A	B	
CF30 - CF54	2	0	2	1	2	1	2	1	2	2	2	2	2	2	2	2	3		
CF105			2	1	2	1	2	1	2	2	2	3	2	3	2	3			
CF150							2	2	2	2	2	3	2	3	2	3	2	5	
HDF105			2	1	2	1	2	1	2	2	2	3	2	3	2	3			
CFG - CFC			2	1	2	1	2	1											

<b>CE 25 - CE 30 - BTRCC</b>			<b>GS</b>	<b>EZ</b>	<b>HR</b>	<b>304L</b>	<b>316L</b>
		50	558 011	-	350 569	558 018	558 014
		50	558 041	-	350 570	558 048	558 044
<b>BTRCC 6x20</b>		100	-	801 011	350 402	801 018	801 014
<b>KITASSTR = CE25+CE30+BTRCC</b>		50	558 081	-	350 424	-	-
<b>CE 25 VS - CE 30 ES</b>							
		50	558 021	-	350 571	-	-
		50	558 031	-	350 572	-	-
<b>KITASSVS = CE25ES+CE30VS</b>		50	558 071	-	350 427	-	-
<b>CE 25 VS - CE 30 - EEC6</b>							
		50	-	-	-	-	558 954

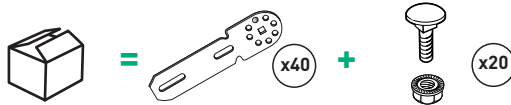
(1) HR

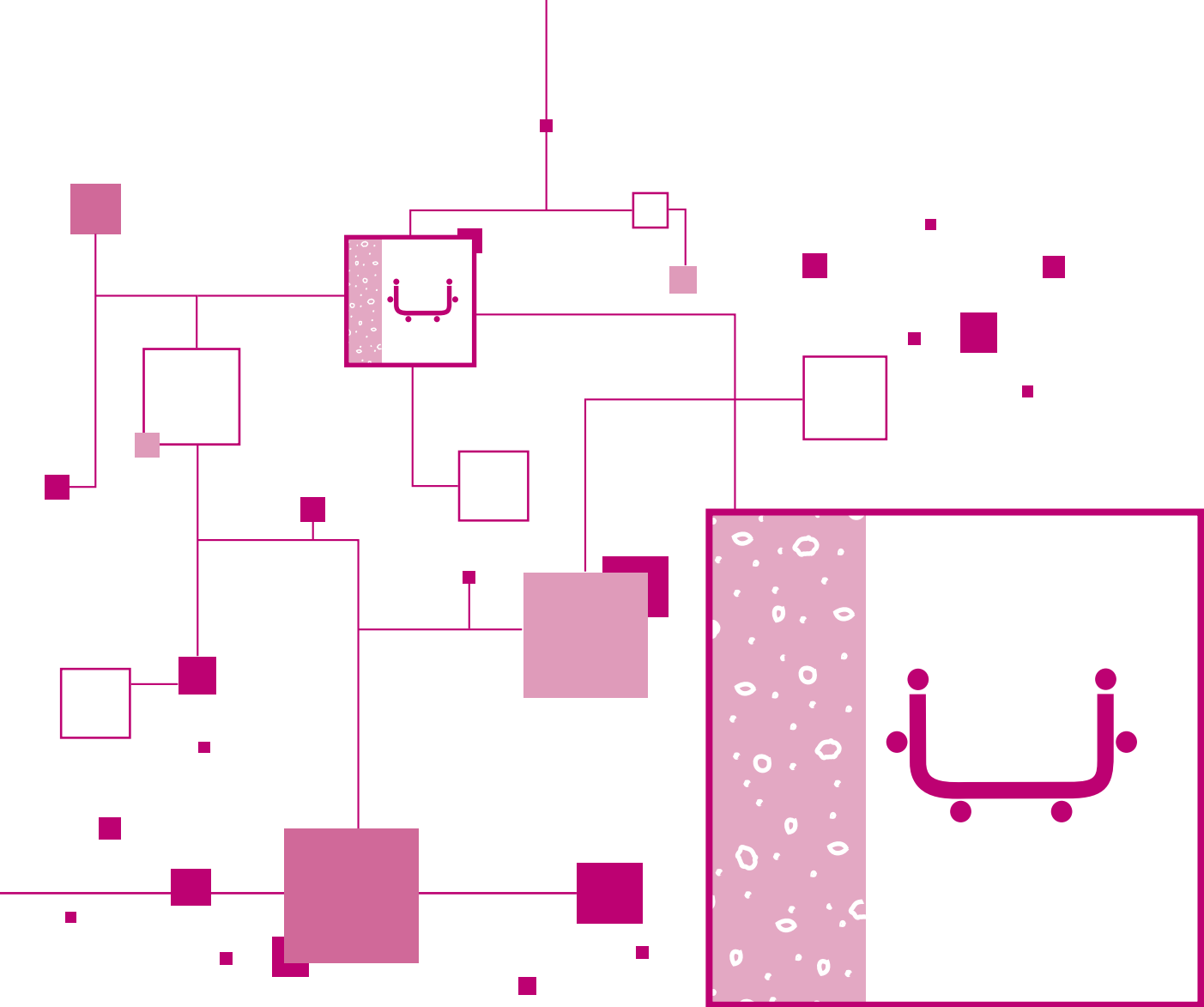


**EAC**  $\updownarrow$  CFC - CF54 - CF105 - CF150  $\leftrightarrow$  50  $\rightarrow$  600 mm



EAC		<b>EZ</b>	<b>HR</b>	<b>304L</b>	<b>316L</b>
	20	-	558 403	-	-





**Wall mounting**

**Instalación mural**

**Wanbefestigung**

**Pose murale**

**Настенный монтаж**

**墙面安装**

**壁面取付**

**تركيب على الحائط**

**Mocowanie do ściany**

**Instalace na zed'**

**Inštalácia na stenu**

**Fixare pe perete**

**Fali szerelés**

**Stenska namestitev**

**Zidno postavljanje**

**Закрепване на стена**

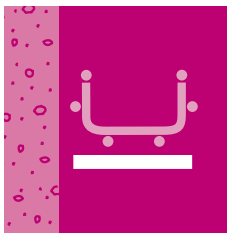




38

LIGHT DUTY  
CARGAS LIGERAS  
LEICHTE BELASTUNG  
CHARGES LEGERES  
СЛАБАЯ НАГРУЗКА  
轻承载力  
荷重小  
حمولات خفيفة  
LEKKIE ZAWIESZENIA  
LÉHKÉ ZATÍŽENÍ  
L'ANKÉ ZAŤAŽENIE  
ELEMENTE USOARE  
KIS TEHERBÍRÁSÚ  
LAHKE OBREMENITVE  
LAGANA OPTEREČENJA  
ЛЕКИ ТОВАРИ

UC 50..... 38  
CAT 30 ..... 39  
CAT 40 ..... 39  
CM 50 ..... 40  
CM 50XL ..... 40  
CM 100/25 ..... 40  
FBH 50..... 40



41

MEDIUM DUTY  
CARGAS MEDIAS  
MITTLERE BELASTUNG  
CHARGES MOYENNES  
СРЕДНЯЯ НАГРУЗКА  
中度承载力  
荷重中  
حمولات متوسطة  
ŚREDNIA WYTRZYMAŁOŚĆ  
STŘEDNÍ ZATÍŽENÍ  
STREDNÉ ZAŤAŽENIE  
SUSPENSIE MEDIE  
KÖZEPES TEHERBÍRÁSÚ  
SREDNJE OBREMENITVE  
SREDNJA OPTEREČENJA  
СРЕДНИ ТОВАРИ

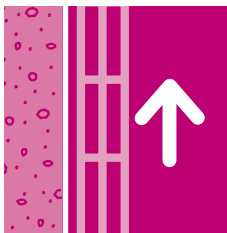
CSN ..... 41  
CSNC ..... 41  
CS ..... 42  
CSC ..... 42  
CB ..... 43-44  
CLN ..... 45  
PFRM ..... 45  
C-SI ..... 46  
CC21S ..... 46  
C - EDF ..... 47  
C21S / C41S ..... 48



49

HEAVY DUTY  
CARGAS PESADAS  
SCHWERE BELASTUNG  
CHARGES LOURDES  
БОЛЬШАЯ НАГРУЗКА  
重承载力  
荷重大  
حمولات ثقيلة  
WYSOKA WYTRZYMAŁOŚĆ  
TĚŽKÉ ZATÍŽENÍ  
ŤAŽKÉ ZAŤAŽENIE  
SUSPENSIE GREA  
NAGY TERHELHETŐSÉGŰ  
TEŽKE OBREMENITVE  
TEŠKA OPTEREČENJA  
ТЕЖКИ ТОВАРИ

C41D ..... 49  
CRP ..... 49



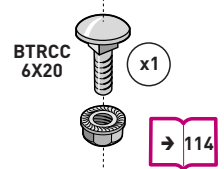
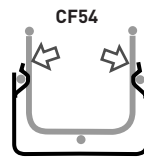
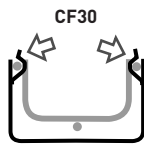
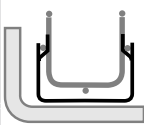
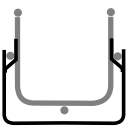
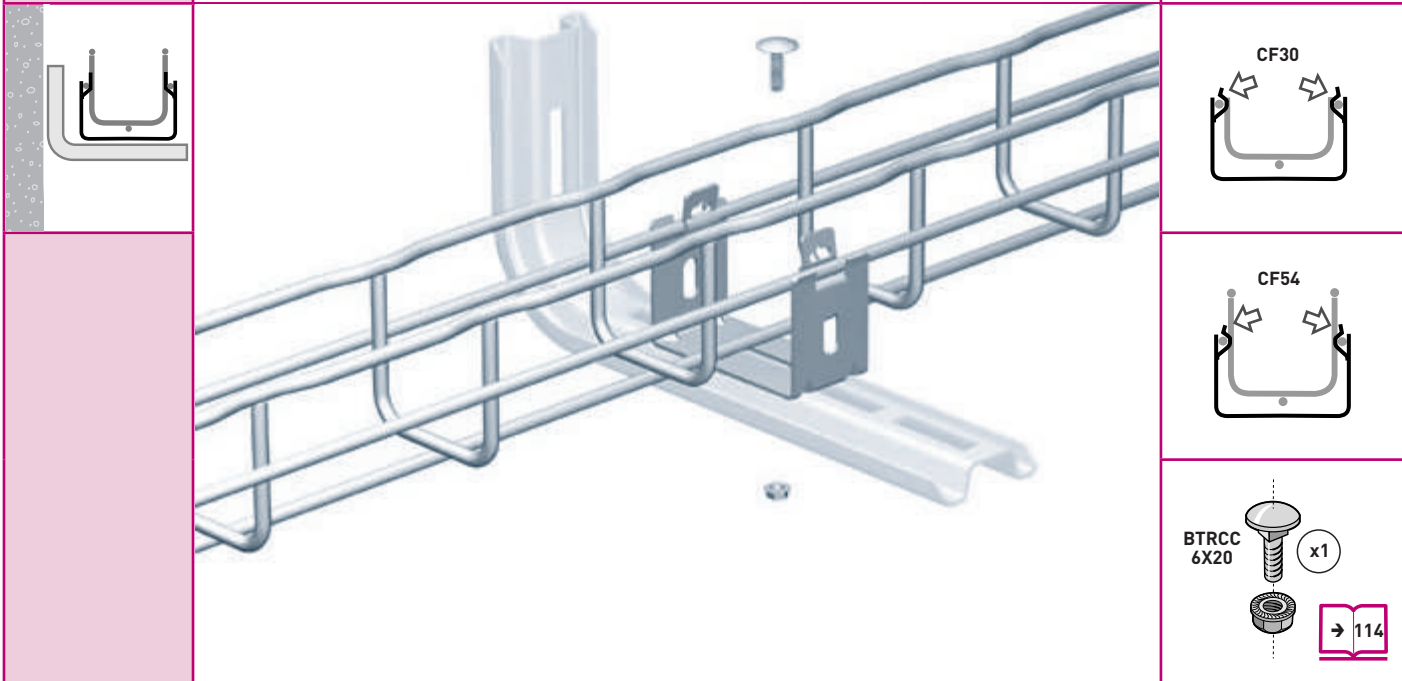
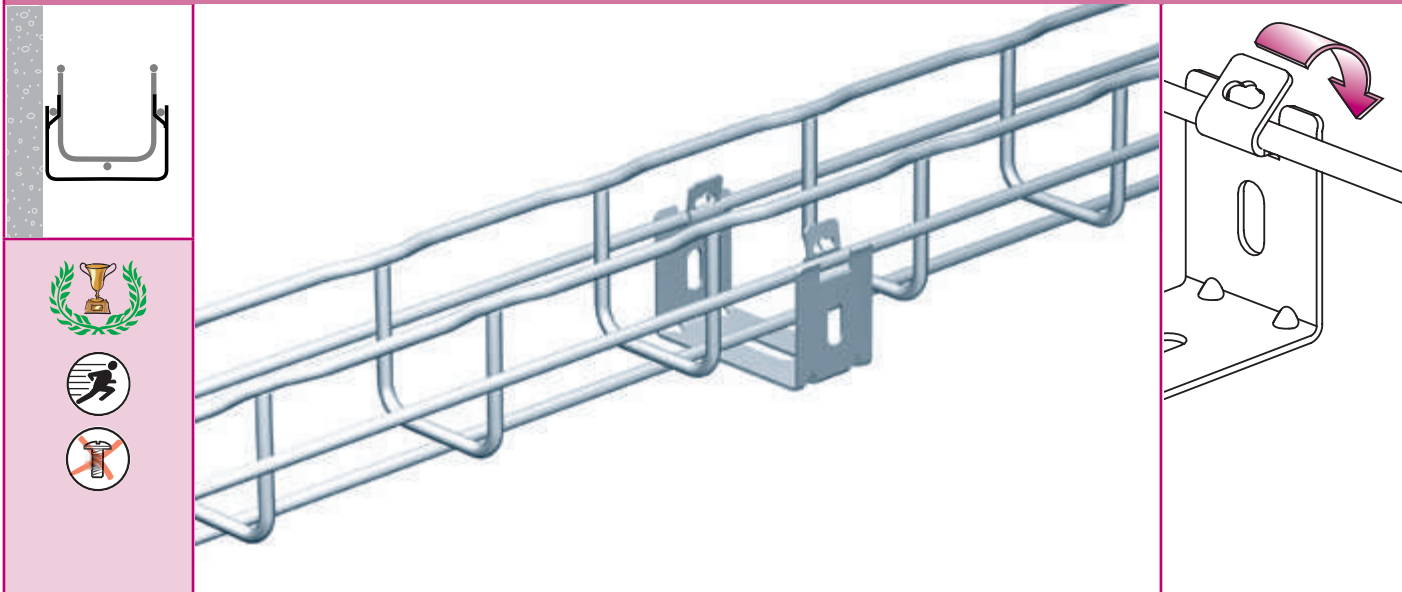
50

HORIZONTAL OR VERTICAL EDGE  
SOBRE CANTOS O SUBIDA VERTICAL  
MONTAGEN ODER STEIGETRASSEN  
SUR CHANT OU REMONTÉE VERTICALE  
ГОРИЗОНТАЛЬНЫЙ ИЛИ ВЕРТИКАЛЬНЫЙ МОНТАЖ  
水平或垂直安裝  
垂直ケーブルケース  
على حرف أو سكة عمودية  
MONTAŻ PIONOWY LUB POZIOMY  
NOSNÍK PRO HORIZONTÁLNÍ CI VERTIKÁLNÍ VEDENÍ  
NOSNÍK PRE HORIZONTÁLNE ALEBO VERTIKÁLNE VEDENIE  
IN CÂMP SAU URCAȚ ÎN PLAN VERTICAL  
VÍZSZINTES, (VAGY FÜGGŐLEGES SZERELÉSI) MÓDSZEREK  
ROBNO ALI VERTIKALNA DVIGANJA  
RUBNO ILI VERTIKALNO PODIZANJE  
НА РЪБ ИЛИ ВЕРТИКАЛНО

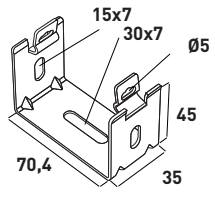
R15/25/35 ..... 50  
R50 ..... 50  
UC 50 ..... 51  
UC 100/50 / FBV 50 ..... 51  
RCSN ..... 52  
CM 50XL ..... 52  
CM 100/50 / FBH 100-600.. 53  
CM 100/100 / FBV 100-600.... 53  
FV1 ..... 53



UC 50  $\downarrow$  CF30 - CF54  $\rightarrow$  50 mm



UC 50



UC 50

$\downarrow$  FL  
daN  
12

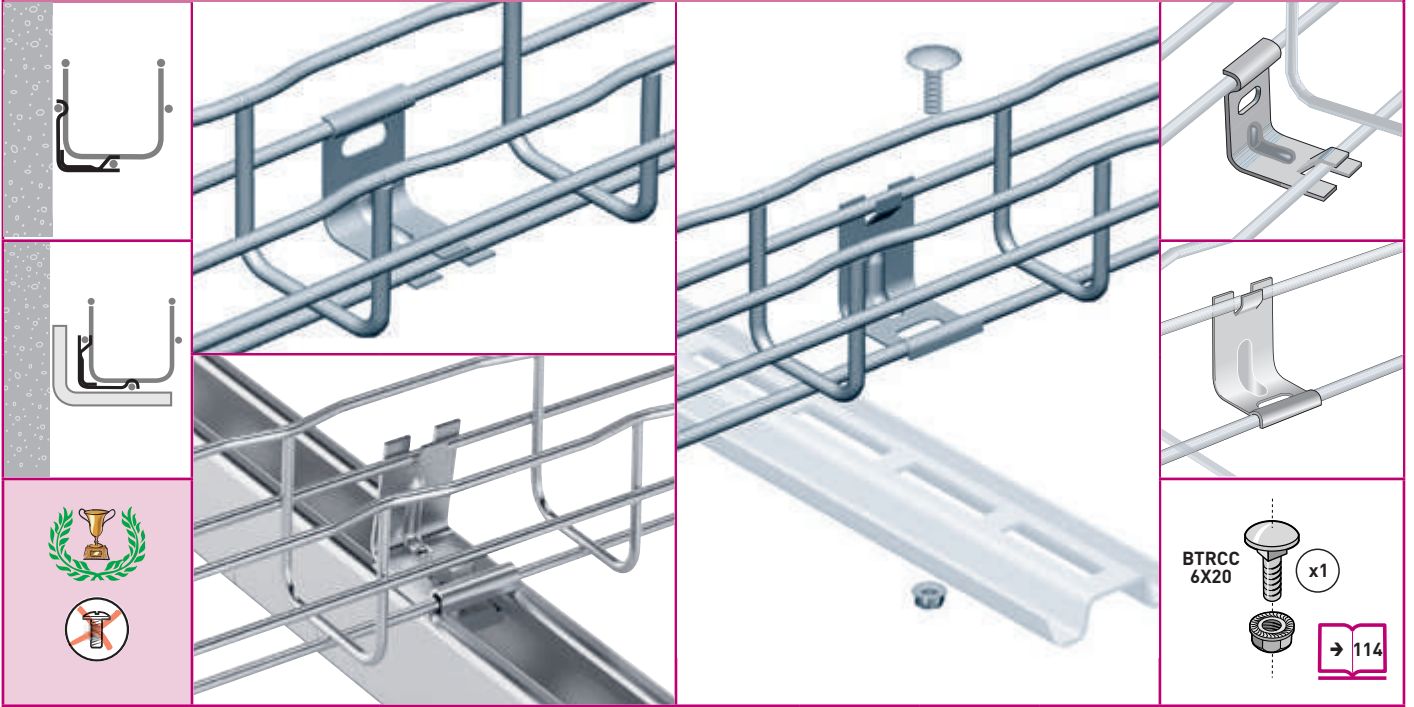
GS  
586 040

GC  
586 043

304L  
586 048

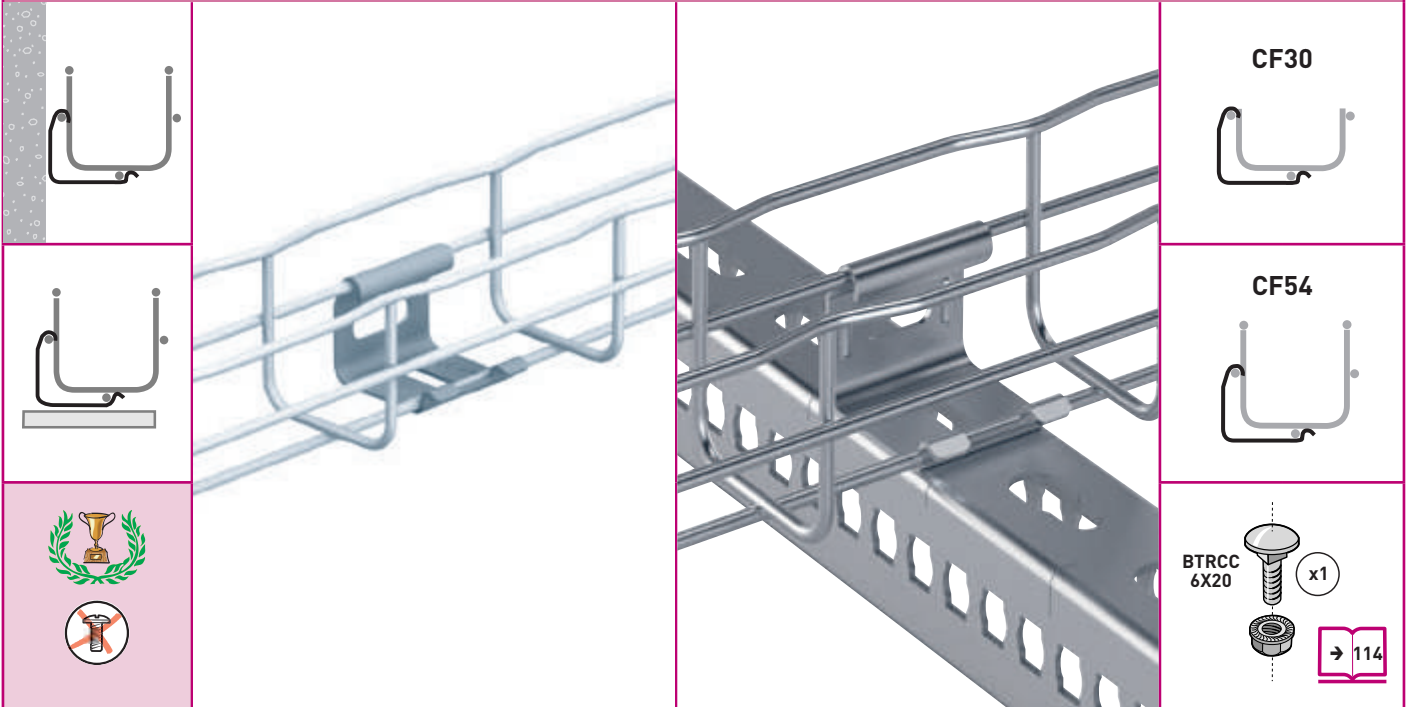
316L  
586 044

### CAT 30 50 mm



<b>CAT 30</b> 	<b>CAT 30</b>	 daN 20	<b>GS</b> 586 050	<b>HR</b> 586 057	<b>304L</b> 586 058	<b>316L</b> 586 054

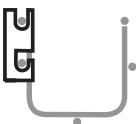
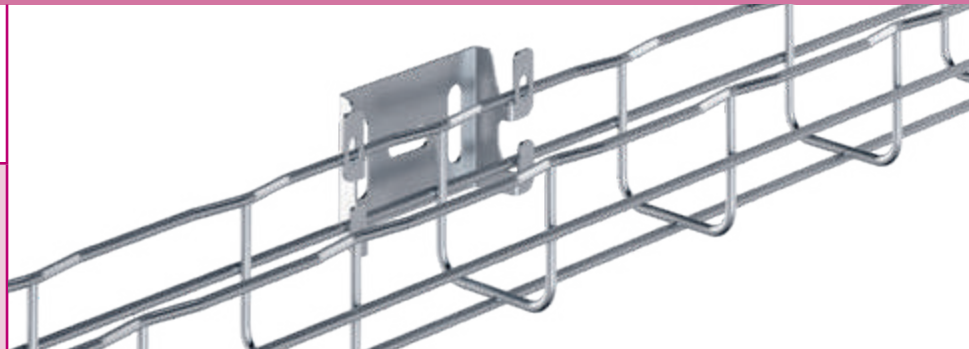
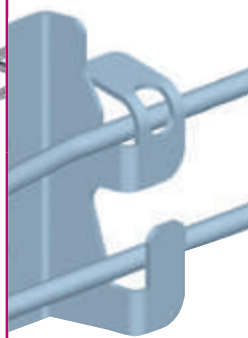



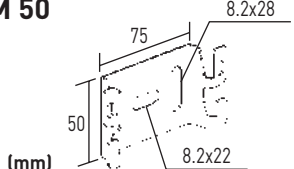

### CAT 40 50 mm



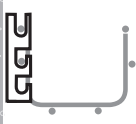
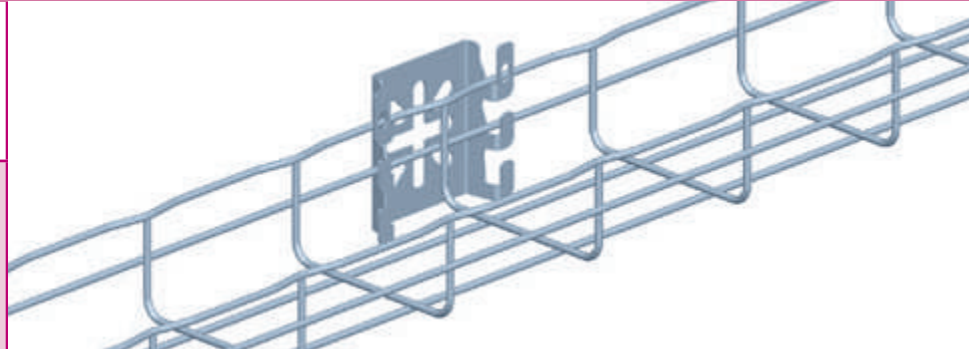




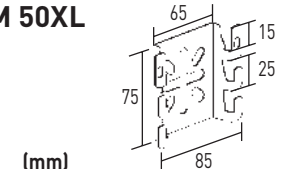

<b>CAT 40</b> 	<b>CAT 40</b>	 daN 20	<b>GS</b> 586 190	<b>HR</b> 586 197	<b>304L</b> -	<b>316L</b> 586 194



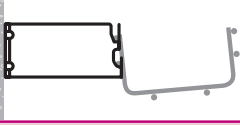
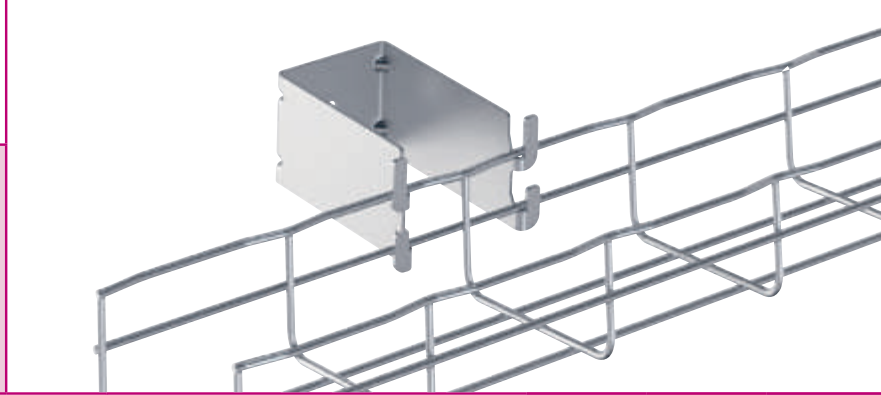




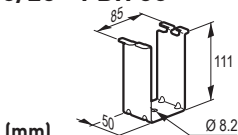

### CM 50 CF54 50 mm

					
  			 <b>daN</b> 12	<div style="display: flex; justify-content: space-around;"> <div style="background-color: yellow; padding: 2px;">GS</div> <div style="background-color: purple; padding: 2px;">HR</div> <div style="background-color: orange; padding: 2px;">304L</div> <div style="background-color: lightblue; padding: 2px;">316L</div> </div>	
CM 50	12	586 060	586 063	586 068	586 064

### CM 50XL CF54 - 50 → 100 mm

					
  			 <b>daN</b> 9	<div style="display: flex; justify-content: space-around;"> <div style="background-color: yellow; padding: 2px;">GS</div> <div style="background-color: purple; padding: 2px;">HR</div> <div style="background-color: orange; padding: 2px;">304L</div> <div style="background-color: lightblue; padding: 2px;">316L</div> </div>	
CM 50XL	9	586 130	586 133	586 138	586 134

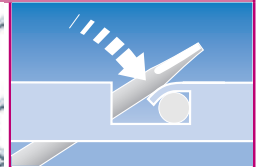
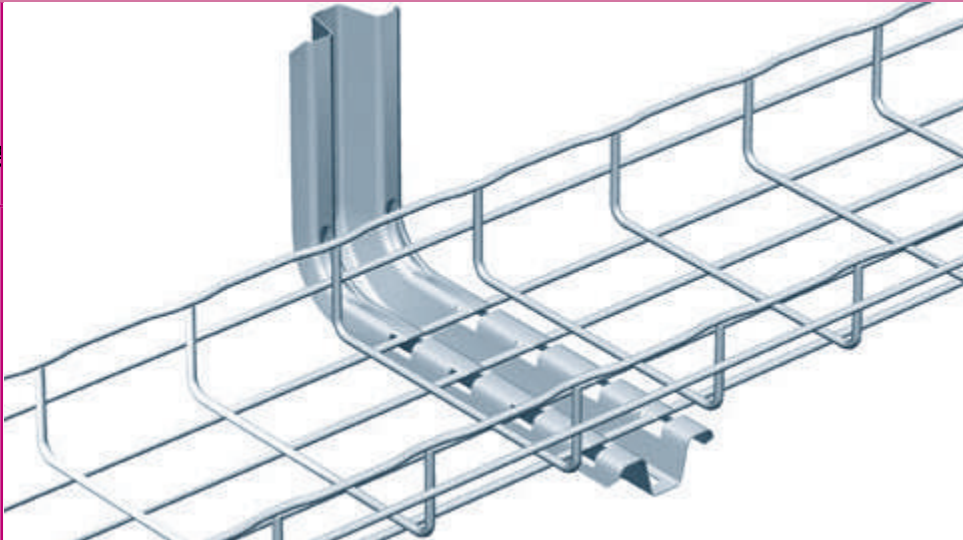
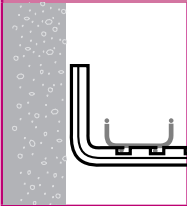
### CM 100/25 - FBH 50 CF54 50 → 100 mm

					
  			 <b>daN</b> 12	<div style="display: flex; justify-content: space-around;"> <div style="background-color: yellow; padding: 2px;">GS</div> <div style="background-color: purple; padding: 2px;">HR</div> <div style="background-color: orange; padding: 2px;">304L</div> <div style="background-color: lightblue; padding: 2px;">316L</div> </div>	
CM 100/25 - FBH 50	12	-	595 907	595 900	-





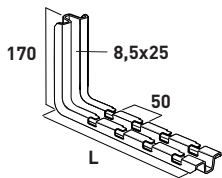
### CSN $\downarrow$ $\uparrow$ CF30 - CF54 $\leftrightarrow$ 100 $\rightarrow$ 450 mm



**FAST**  
FAST ASSEMBLY SYSTEM



#### CSN



(mm)

EPVCSN

CSN 100  
CSN 150  
CSN 200  
CSN 300  
CSN 400  
CSN 450

EPVCSN

**L1**  
mm

**F**  
daN

**GS**

**GC**

**304L**

**316L**

556 100	556 103	556 108	556 104
556 110	556 113	556 118	556 114
556 120	556 123	556 128	556 124
556 130	556 133	556 138	556 134
556 140	556 143	-	-
556 150	556 153	-	-

**PVC**

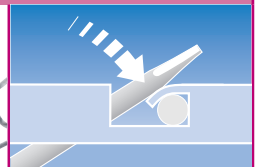
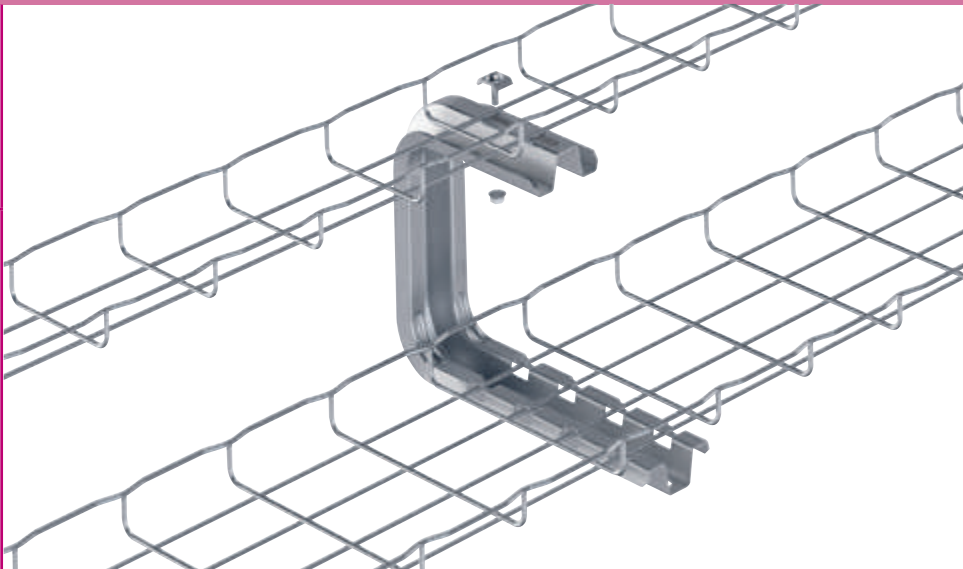
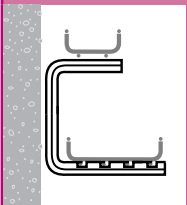
559 605

-

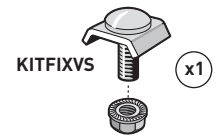
-

-

### CSNC $\downarrow$ $\uparrow$ CF30 - CF54 $\leftrightarrow$ 100 $\rightarrow$ 450 mm

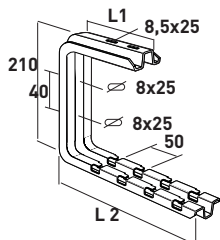


**FAST**  
FAST ASSEMBLY SYSTEM



**115**

#### CSNC



(mm)

EPVCSN

CSNC 100  
CSNC 150  
CSNC 200  
CSNC 300  
CSNC 400  
CSNC 450

EPVCSN

**L1**  
mm

**L2**  
mm

**F**  
daN

**GS**

**GC**

**304L**

**316L**

556 300	556 303	-	556 304
556 310	556 313	-	556 314
556 320	556 323	-	556 324
556 330	556 333	-	556 334
556 340	556 343	-	-
556 350	556 353	-	-

**PVC**

559 605

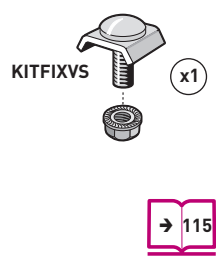
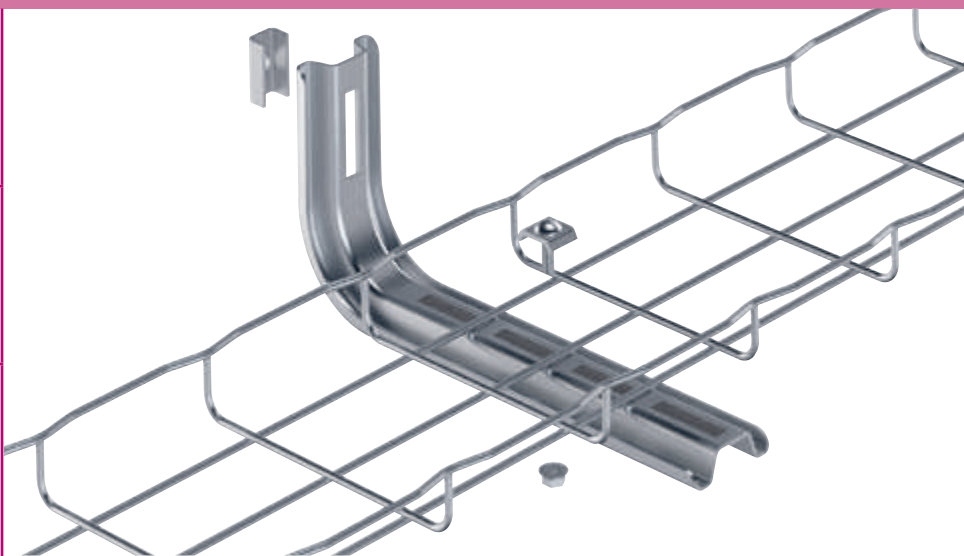
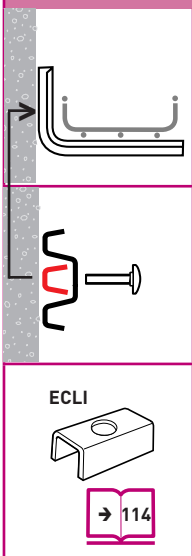
-

-

-

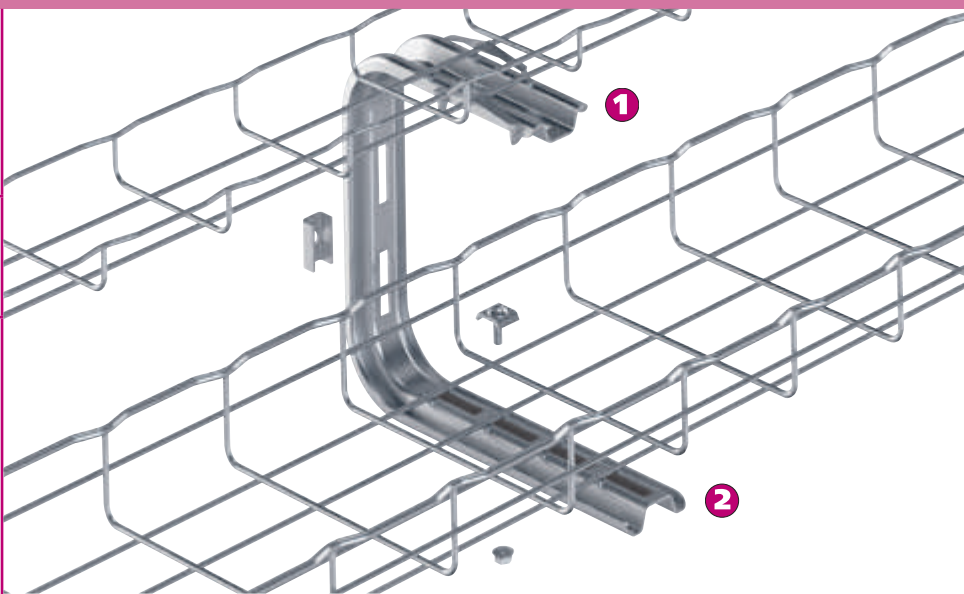
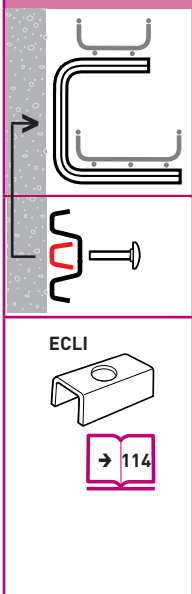


### CS CF30 - CF54 50 → 300 mm



CS	(mm) L	$L$ mm	$\downarrow F$ daN	GS	GC	304L	316L
CS100	51, 100, 40x8,5, 50	153	72	002 700	002 703	-	002 704
CS200		245	67	002 710	002 713	-	002 714
CS300		345	70	002 720	002 723	-	002 724

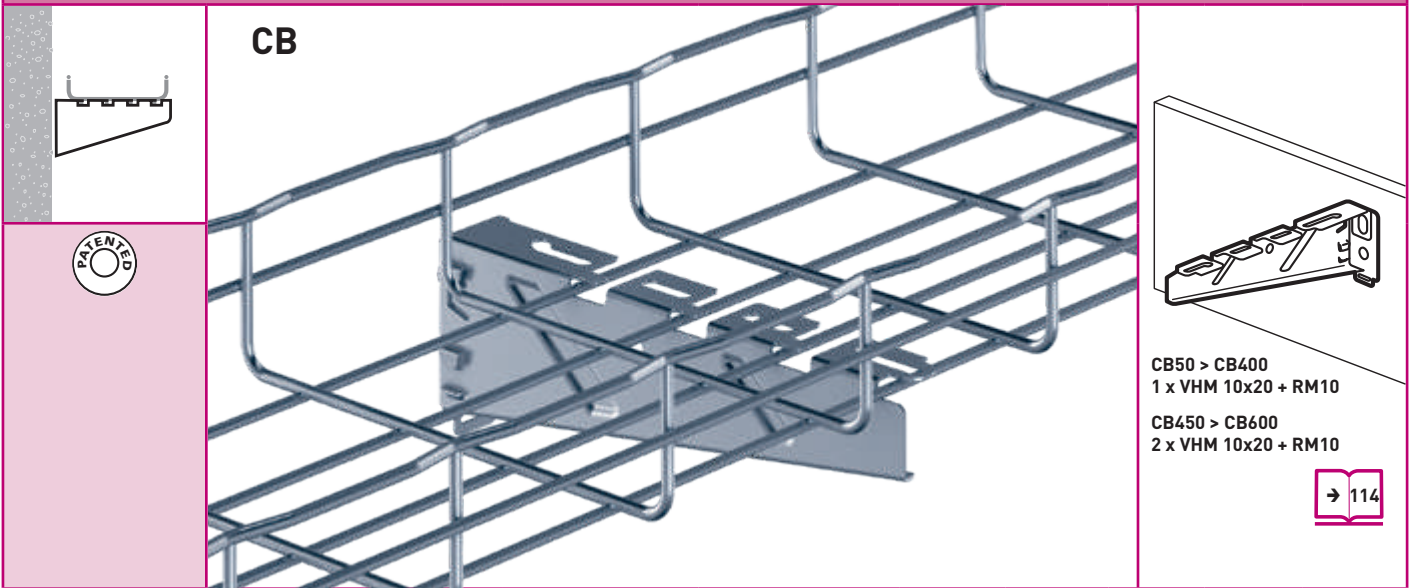
### CSC CF30 - CF54 100 → 300 mm



CSC	(mm) L1, L2	$L_1$ mm	$L_2$ mm	$\downarrow F$ daN	GS	GC	304L	316L
CSC100	200, 30, 51, 40x8,5, 50	130	145	73	002 760	002 763	-	002 764
CSC200		180	245	60	002 770	002 773	-	002 774
CSC300		230	345	48	002 780	002 783	-	002 784
CSCC	(mm) L1, L2	$L_1$ mm	$L_2$ mm	$\downarrow F$ daN	GS	GC	304L	316L
CSCC 100	150, 30, 51, 40x8,5, 50	130	145	73	012 760	012 763	-	012 764
CSCC 200		180	245	60	012 770	012 773	-	012 774
CSCC 300		230	345	48	012 780	012 783	-	012 784



**CB** **CF30 - CF150** **100 → 600 mm**

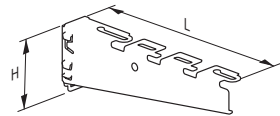


**CB50 > CB400**  
1 x VHM 10x20 + RM10

**CB450 > CB600**  
2 x VHM 10x20 + RM10

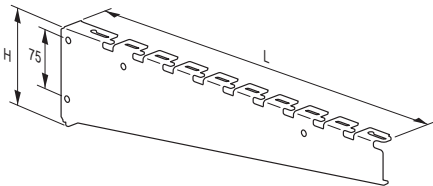
→ 114

**CB50 -> CB400**



	<b>L</b> mm	<b>H</b> mm	<b>F</b> daN	<b>GS</b>	<b>HR</b>	<b>304L</b>	<b>316L</b>
<b>CB50</b>	80,7	71,4	80	350 800	-	-	350 804
<b>CB100</b>	130,7	71,4	110	350 810	350 816	-	350 814
<b>CB150</b>	180,7	74,8	100	350 820	350 826	-	350 824
<b>CB200</b>	230,7	74,8	110	350 830	350 846	-	350 834
<b>CB300</b>	334,7	88,4	150	350 840	350 856	-	350 844
<b>CB400</b>	484,7	102	150	350 850	350 866	-	350 854

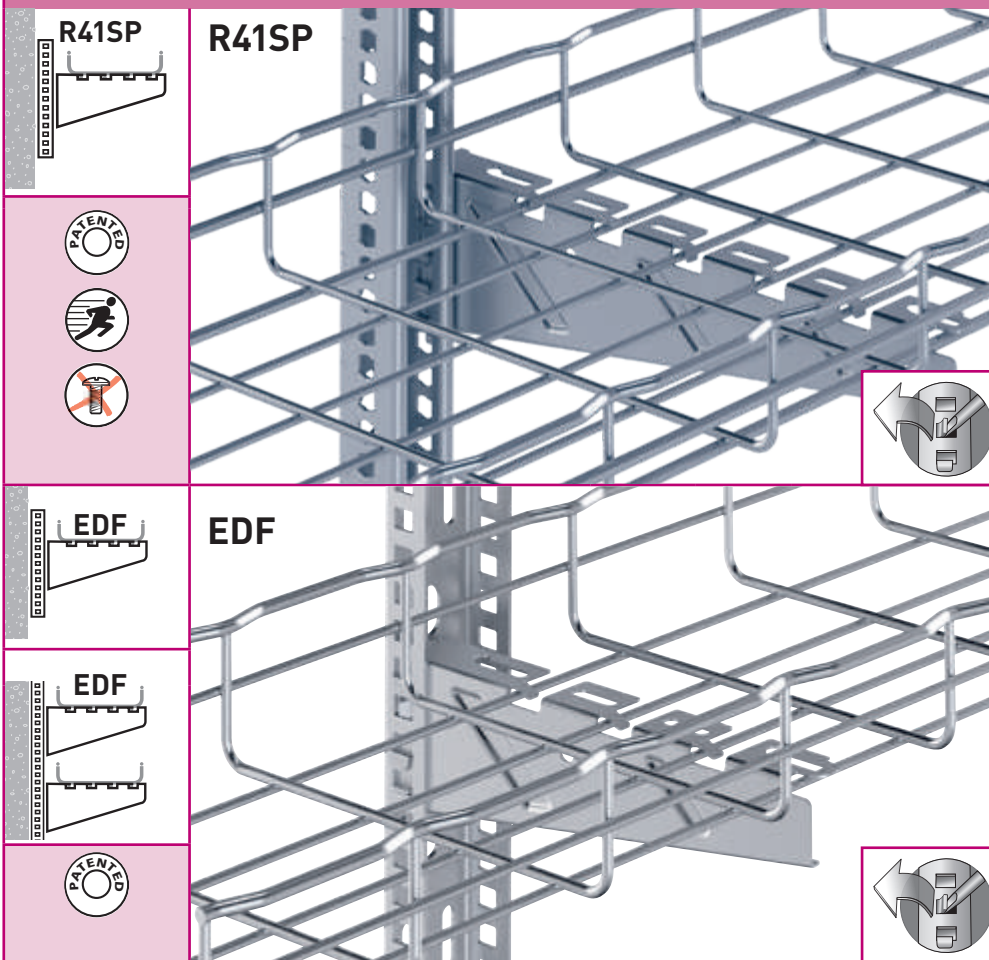
**CB 450 -> CB600**



(mm)

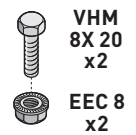
<b>CB450</b>	484,7	136,3	200	350 895	350 896	-	350 894
<b>CB500</b>	534,7	136,9	200	350 860	350 876	-	350 864
<b>CB600</b>	637,7	136,9	160	350 870	350 806	-	350 874

CB / R41SP / EDF CF30 - CF150 100 600 mm



CB50 > CB400

CB450 > CB600

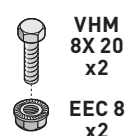


114

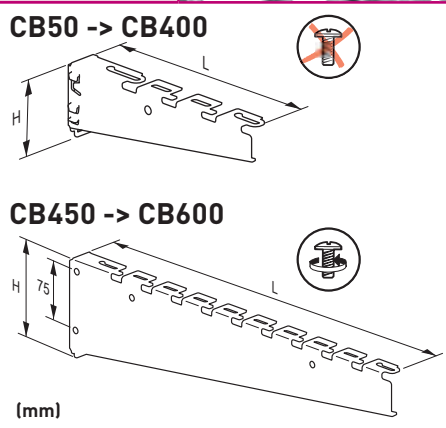


CB50 > CB400

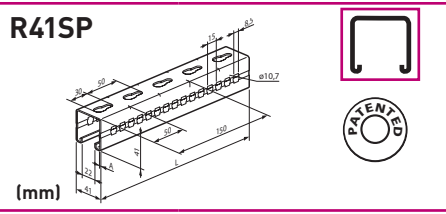
CB450 > CB600



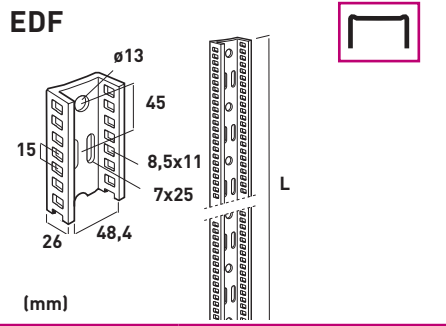
114



	L mm	H mm	↓ daN	GS	GC	HR	304L	316L
<b>CB50 -&gt; CB400</b>								
CB50	80,7	71,4	50	350 800	-	-	-	350 804
CB100	130,7	71,4	50	350 810	-	350 816	-	350 814
CB150	180,7	74,8	50	350 820	-	350 826	-	350 824
CB200	230,7	74,8	40	350 830	-	350 846	-	350 834
CB300	334,7	88,4	40	350 840	-	350 856	-	350 844
CB400	484,7	102	60	350 850	-	350 866	-	350 854
<b>CB450 -&gt; CB600</b>								
CB450	484,7	136,3	120	350 895	-	350 896	-	350 894
CB500	534,7	136,9	120	350 860	-	350 876	-	350 864
CB600	637,7	136,9	110	350 870	-	350 806	-	350 874



	L mm	H mm	↓ daN	GS	GC	HR	304L	316L
<b>R41SP</b>								
R41SP E15	3000	1,5	-	343 610	343 613	-	-	343 614
R41SP E20	3000	2	-	343 930	343 933	343 936	-	343 934

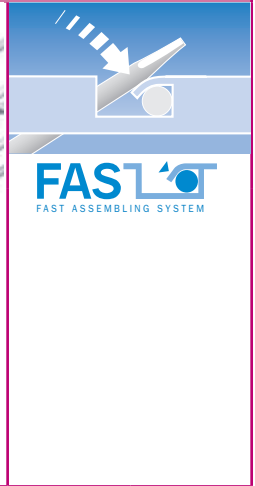
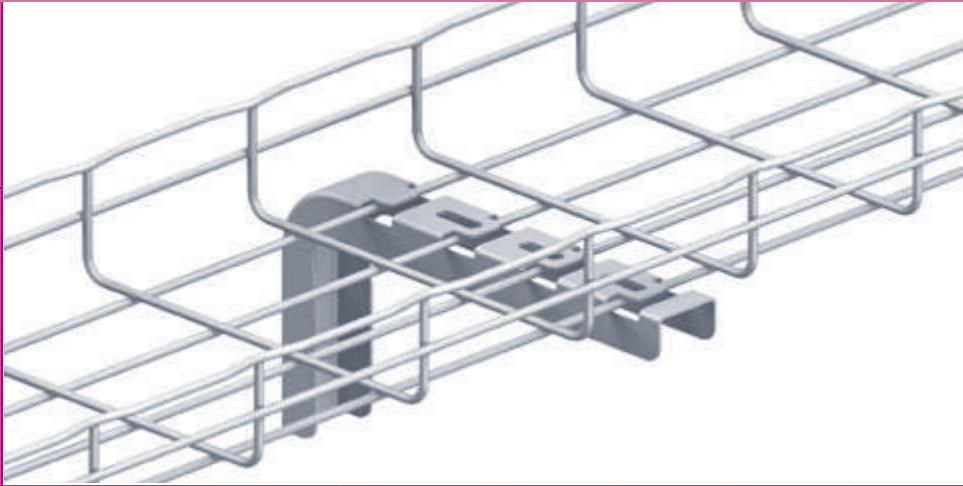
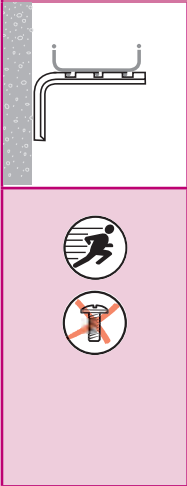


	L mm	H mm	↓ daN	GS	GC	HR	304L	316L
<b>EDF</b>								
EDF 2000	2000	2	-	561 010	561 013	-	561 018	561 014

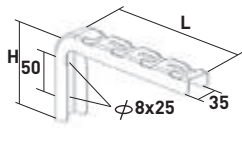




## CLN CF30 - CF54 100 → 300 mm



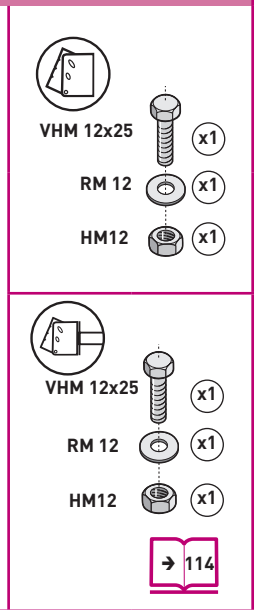
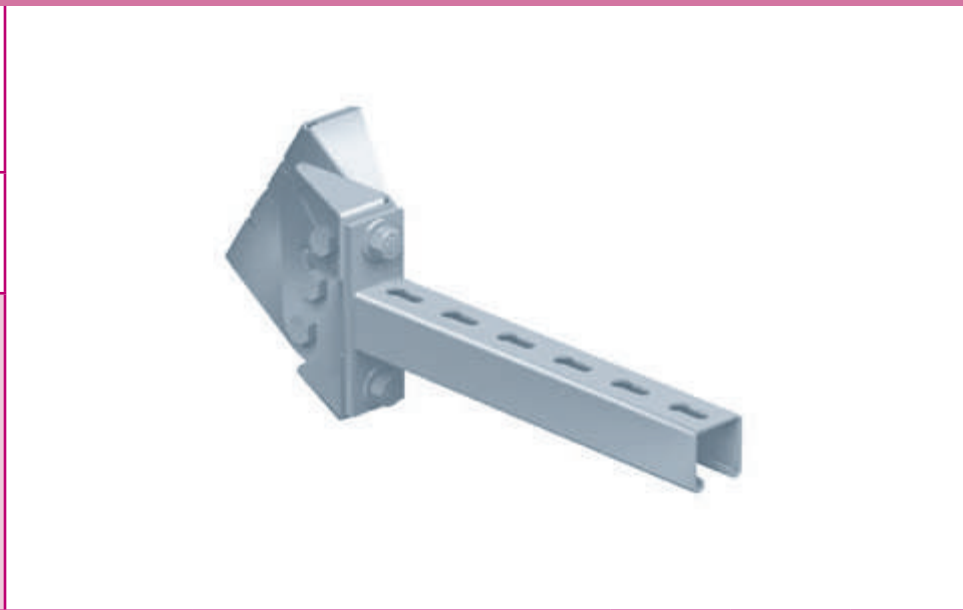
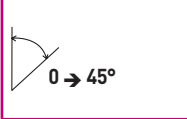
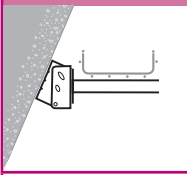
CLN



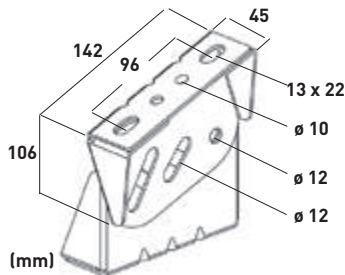
(mm)

	L mm	H mm	F <sub>d</sub> daN	GS	GC	304L	316L
CLN 100	100	125	95	556 200	556 203	-	-
CLN 150	150	125	70	556 210	556 213	-	-
CLN 200	200	125	40	556 220	556 223	-	-
CLN 300	300	125	25	556 230	556 233	-	-

## PFRM CF30 - CF54 - CF105 - CF150 100 → 600 mm



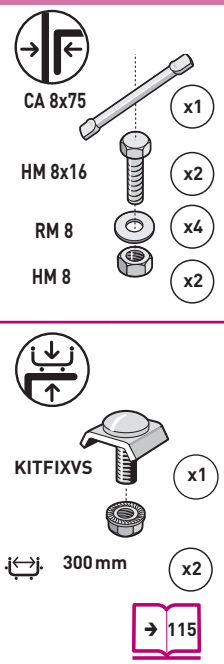
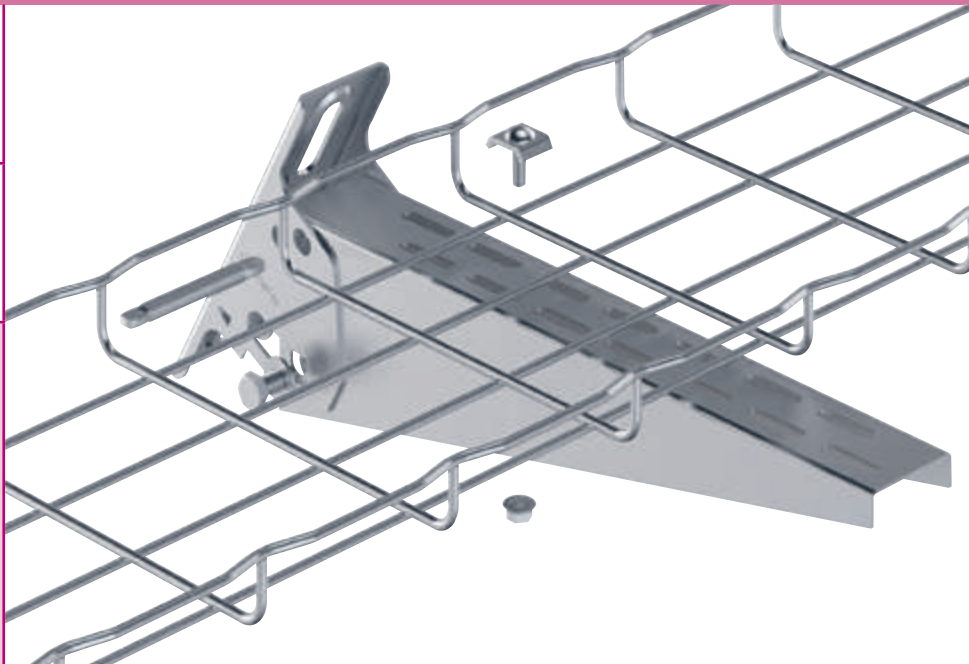
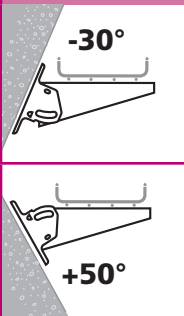
PFRM



(mm)

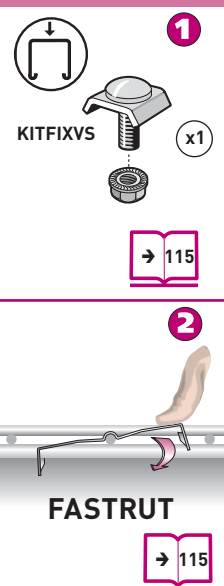
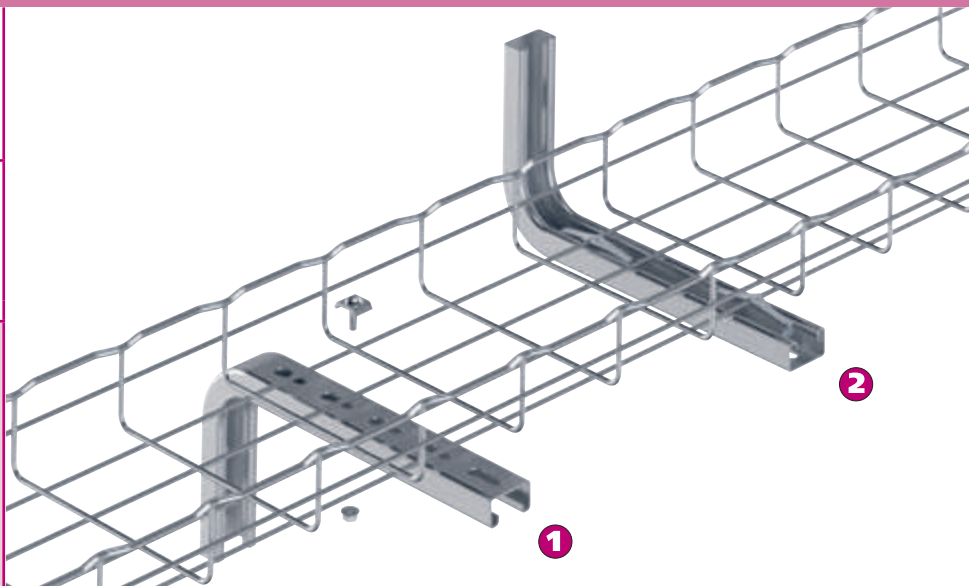
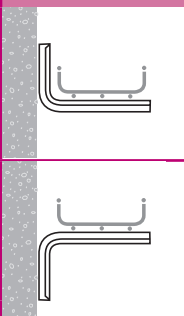
PFRM	daN.m	GS	GC	304L	316L
PFRM	50	561 110	561 113	-	-

### C - SI CF30 - CF54 - 100 → 300 mm



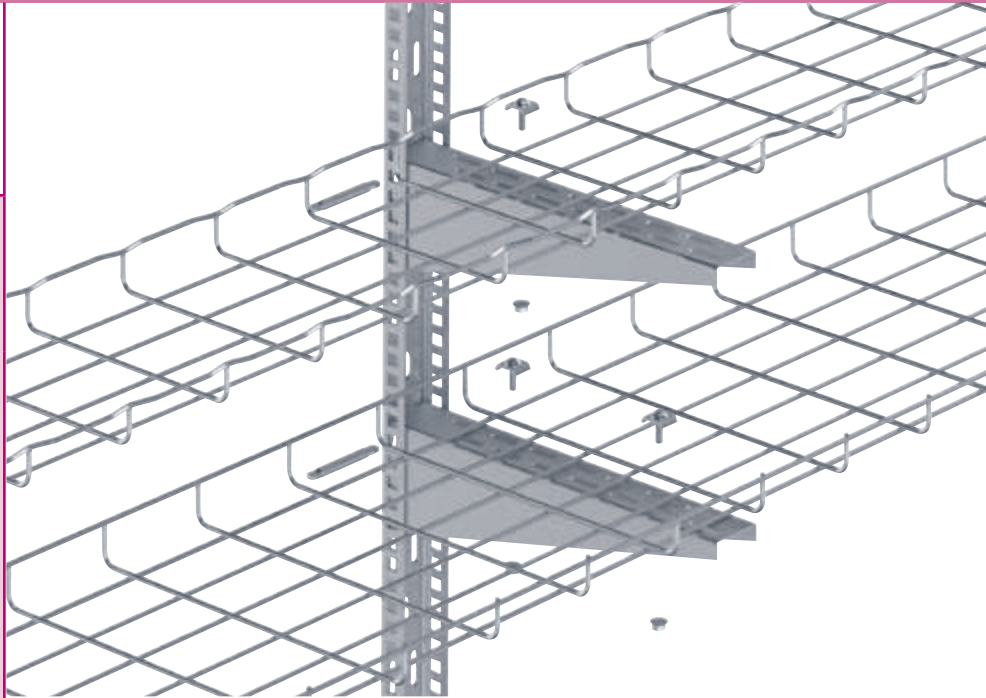
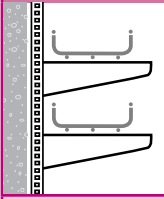
<p>C 47 L H 30x7,5</p>		<b>L</b> mm	<b>H</b> mm	<b>F</b> daN	<b>GS</b>	<b>GC</b>	<b>304L</b>	<b>316L</b>
	C 100	140	83	260	557 010	557 013	-	-
	C 200	220	83	210	557 020	557 023	-	-
	C 300	340	84	190	557 030	557 033	-	-
<p>SI 48 32x11 7,5x10,5 ø11 160 (mm)</p>	SI			<b>M</b> daN.m	561 100	561 103	-	-
				12				

### CC21S CF30 - CF54 - CF105 100 → 300 mm

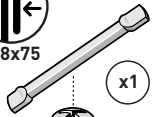


<p>CC21S L 140 21</p>		<b>L</b> mm	<b>F</b> daN	<b>GS</b>	<b>GC</b>	<b>304L</b>	<b>316L</b>
	CC21S 150	150	135	557 860	-	-	557 864
	CC21S 200	200	108	557 870	-	-	557 874
	CC21S 300	300	80	557 880	-	-	557 884
	CC21S 400	400	92	557 890	-	-	557 894

## C - EDF CF30 - CF54 - CF105 - CF150 100 → 600 mm

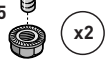


CA 8x75



x1

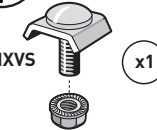
BTRL 8x15



x2



KITFIXVS



x1

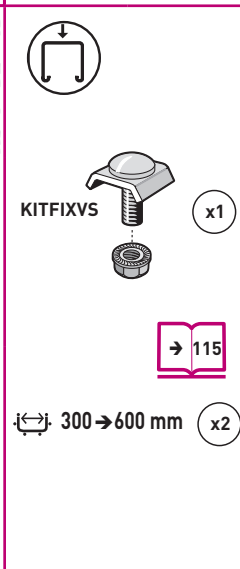
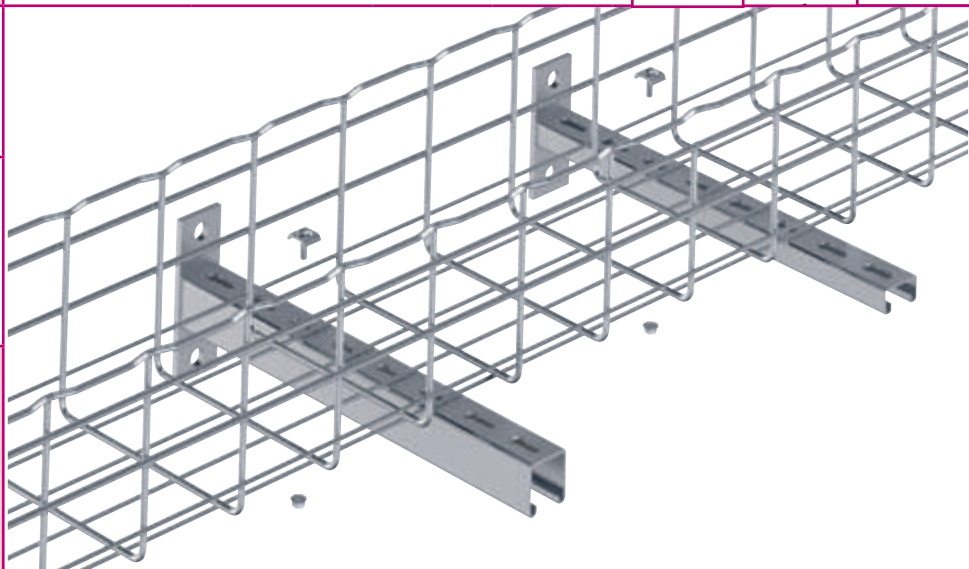
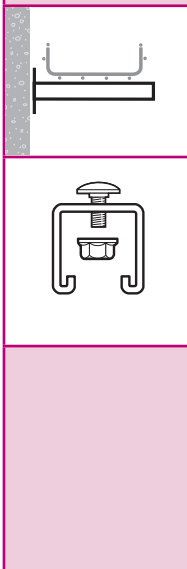
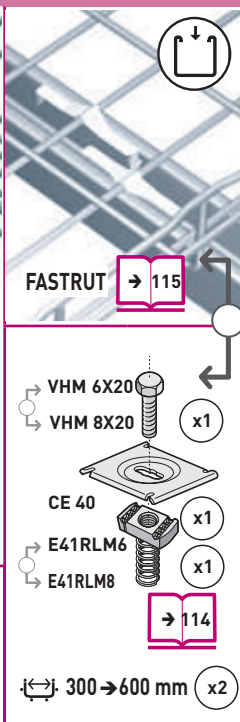
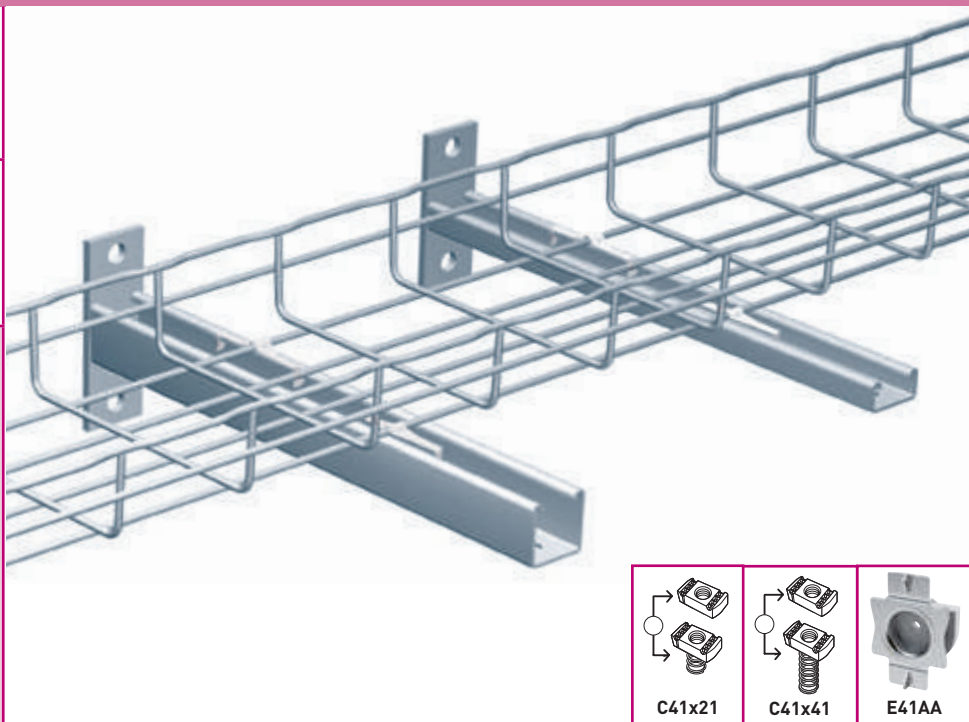
300 → 600 mm

x2

→ 115

C		L		H	F	GS	GC	304L	316L
		mm	mm	mm	daN				
C 100		140	1,2	83	260	557 010	557 013	-	-
C 200		220	1,2	83	210	557 020	557 023	-	-
C 300		340	1,5	84	190	557 030	557 033	-	-
C 400		460	1,8	84	170	557 040	557 043	-	-
C 500		555	1,8	96	160	557 050	557 053	-	-
C 600		640	1,8	108	150	557 060	557 063	-	-
EDF		EDF 300	270	2		561 310	561 313	-	-
		EDF 600	630	2		557 610	557 613	-	-
		EDF 1000	1000	2		561 090	561 093	-	-
		EDF 2000	2000	2		561 010	561 013	561 018	561 014
		EDF 3000	3000	2		561 020	561 023	-	-
		EDF3 2000	2000	3		561 030	561 033	-	-
CA		CA 8x75	50			801 051	ZnL 801 057	-	801 054

**C21S/C41S** **CF30 - CF54 - CF105 - CF150** **100 → 600 mm**

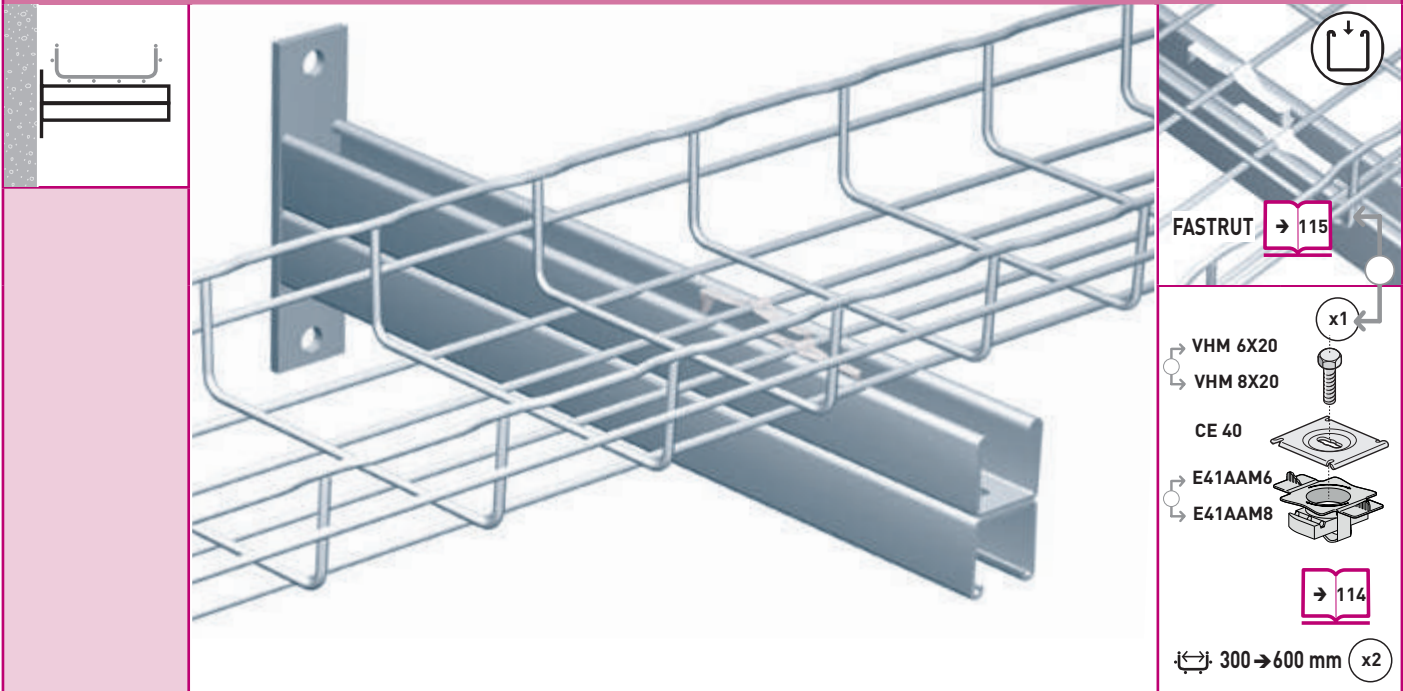


<b>C21S</b>  (mm)	<b>C21S 150</b> <b>C21S 200</b> <b>C21S 300</b> <b>C21S 400</b>	<b>L</b> mm	<b>H</b> mm	<b>F</b> daN	<b>GS</b>	<b>GC</b>	<b>304L</b>	<b>316L</b>
					-	597 013 597 023 597 033 597 043	-	-
<b>C41S</b>  (mm)	<b>C41S150</b>	150	130	500	-	595 013	-	595 014
	<b>C41S200</b>	200	130	450	-	595 023	-	595 024
	<b>C41S300</b>	300	130	340	-	595 033	-	595 034
	<b>C41S400</b>	400	130	270	-	595 043	-	595 044
	<b>C41S500</b>	500	130	270	-	595 053	-	595 054
	<b>C41S600</b>	600	130	220	-	595 063	-	595 064

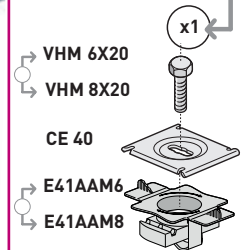




**C41D** **CF30 - CF54 - CF105 - CF150** **100 → 600 mm**

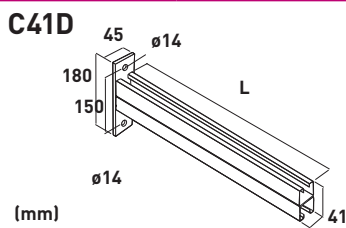


FASTRUT 115



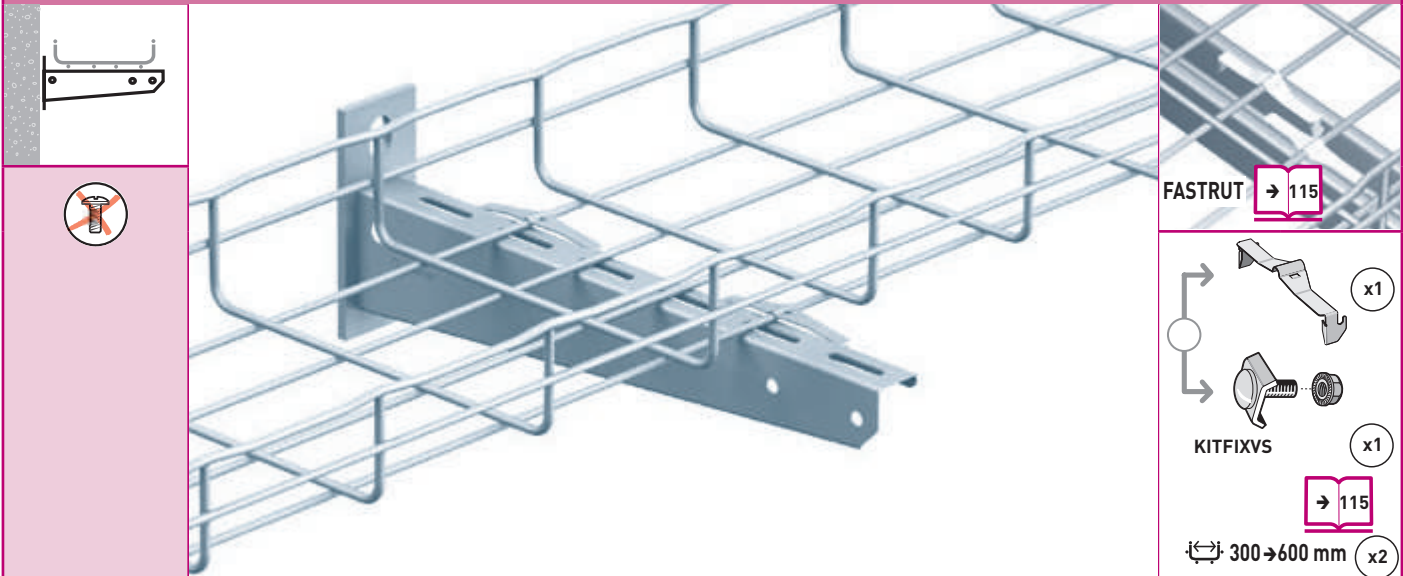
114

**300 → 600 mm** x2

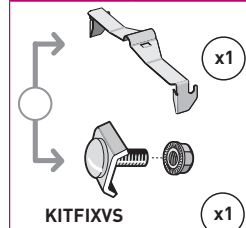


C41D	L mm	H mm	↓ daN	GS	GC	304L	316L
C41D 300	300	180	520	-	596 033	-	-
C41D 400	400	180	430	-	596 043	-	-
C41D 500	500	180	450	-	596 053	-	-
C41D 600	600	180	400	-	596 063	-	-

**CRP** **CF30 - CF54 - CF105 - CF150** **100 → 600 mm**

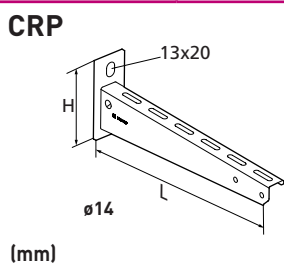


FASTRUT 115



115

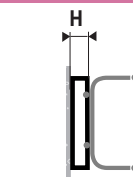
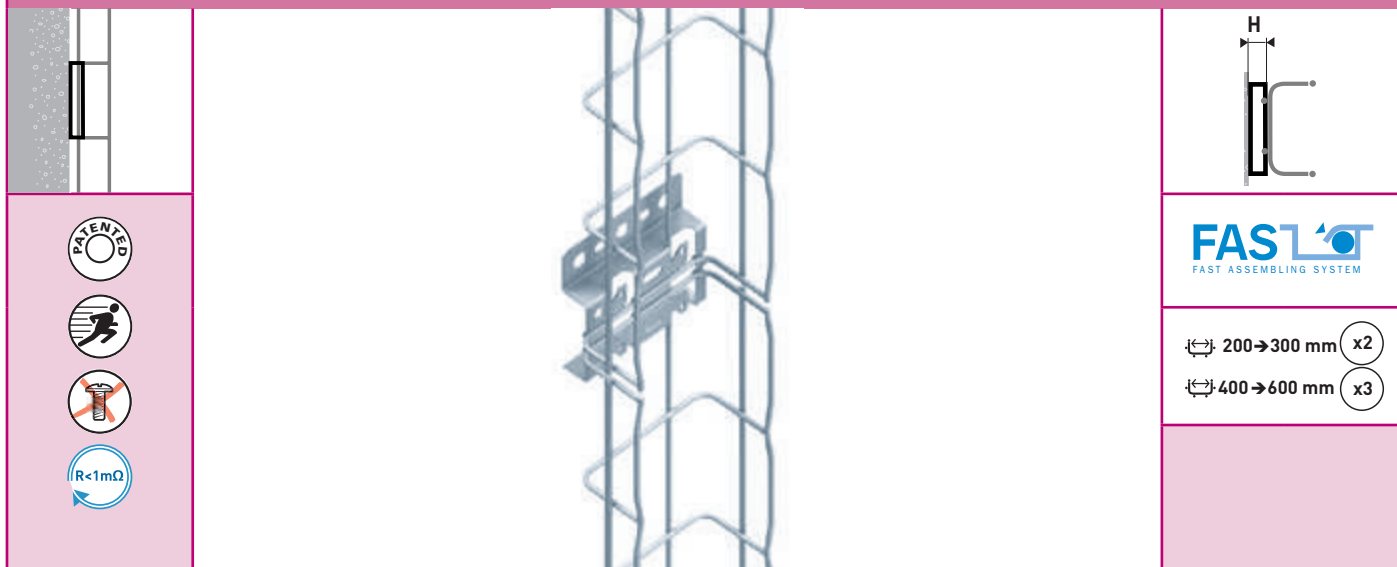
**300 → 600 mm** x2



CRP	L mm	H mm	↓ daN	GS	GC	304L	316L
CRP 100	119	93	100	-	557 213	-	-
CRP 200	219	103	180	-	557 233	-	-
CRP 300	319	111	270	-	557 243	-	-
CRP 400	419	121	210	-	557 253	-	-
CRP 500	519	128	370	-	557 263	-	-
CRP 600	619	138	360	-	557 273	-	-
CRP 700	719	146	380	-	557 383	-	-



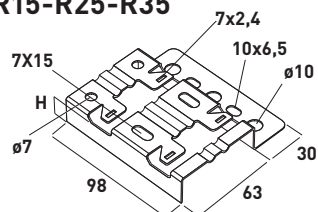
### R15/25/35 $\updownarrow$ CF30 - CF54 - CF105 $\leftrightarrow$ 100 $\rightarrow$ 600 mm



**FASLOT**  
FAST ASSEMBLY SYSTEM

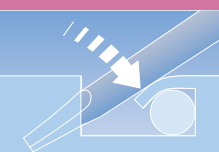
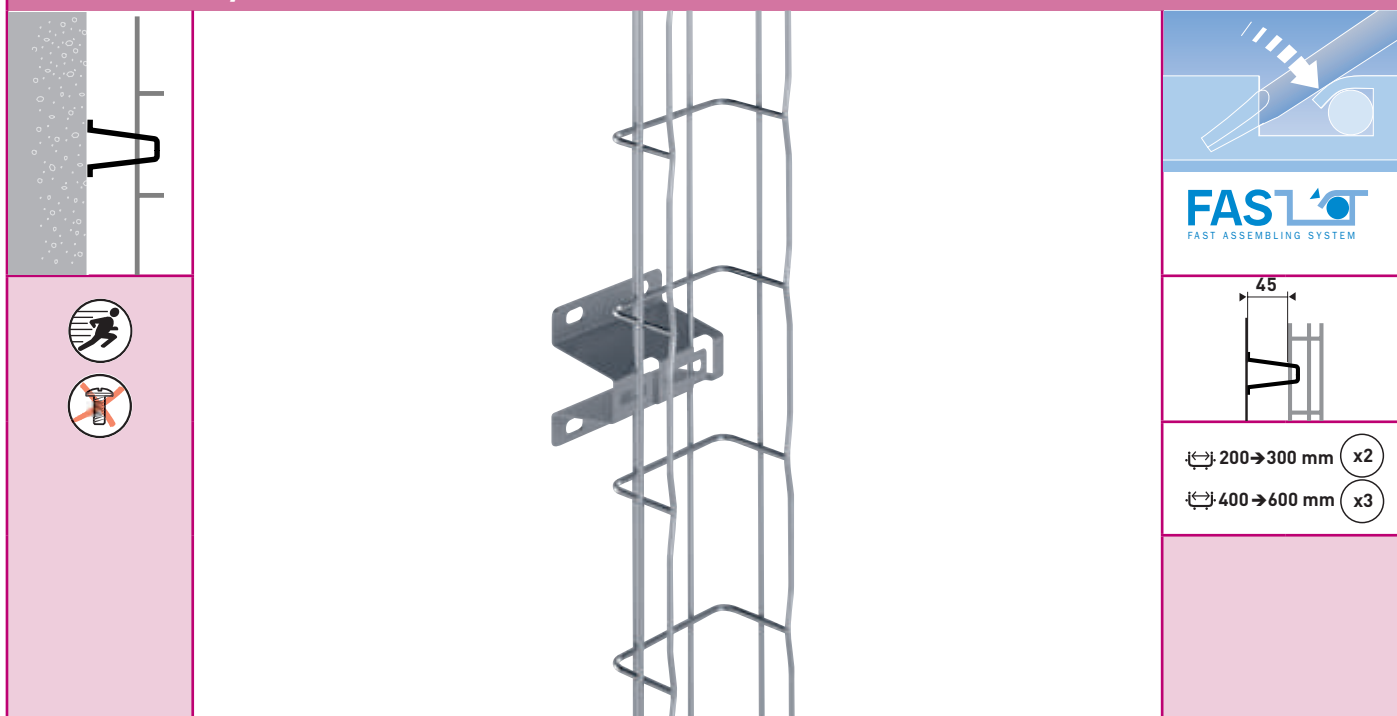
$\leftrightarrow$  200  $\rightarrow$  300 mm (x2)  
 $\leftrightarrow$  400  $\rightarrow$  600 mm (x3)

#### R15-R25-R35

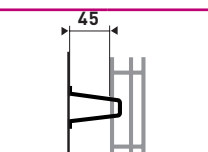


	H mm	F daN	GS	HR	304L	316L
R15/100	15	100	586 170	586 173	-	586 174
R25	25	100	586 640	586 647	-	-
R35	35	50	586 650	586 657	-	-
R15/300	15	100	586 610	586 617	-	586 614

### R50 - UFS50/100 $\updownarrow$ CF30 - CF54 - CF105 $\leftrightarrow$ 100 $\rightarrow$ 600 mm

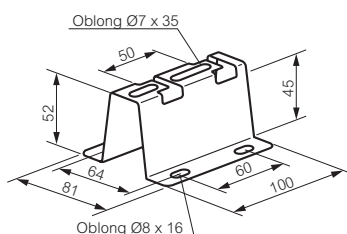


**FASLOT**  
FAST ASSEMBLY SYSTEM



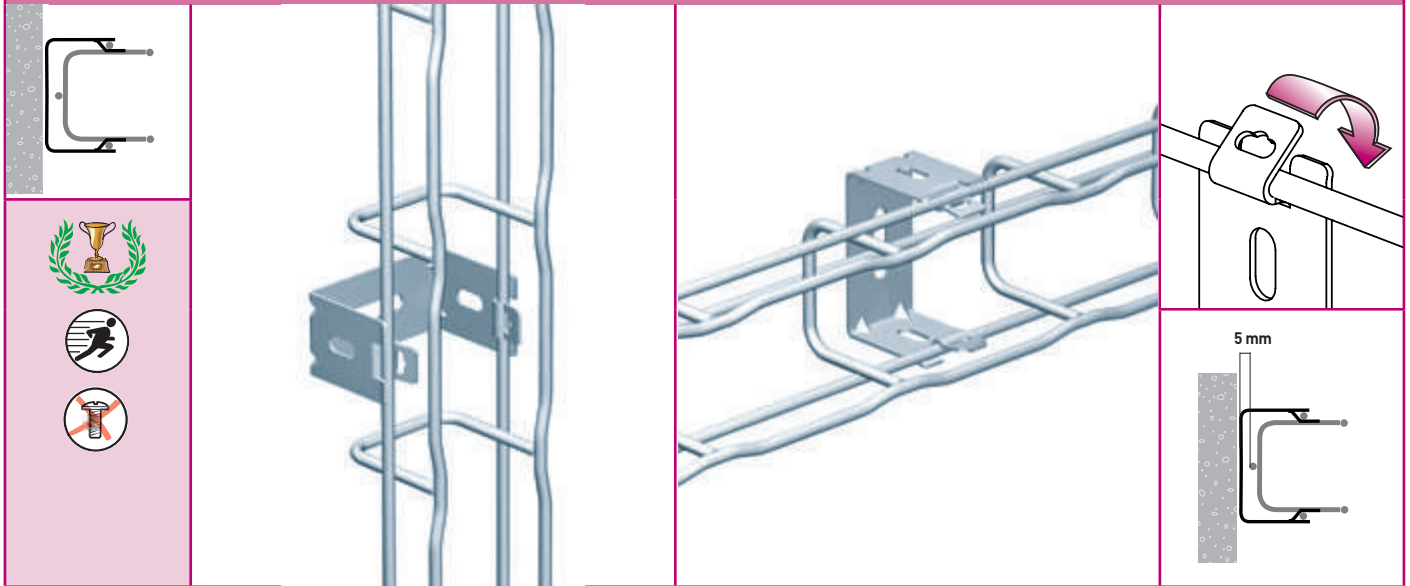
$\leftrightarrow$  200  $\rightarrow$  300 mm (x2)  
 $\leftrightarrow$  400  $\rightarrow$  600 mm (x3)

#### R50 - UFS50/100

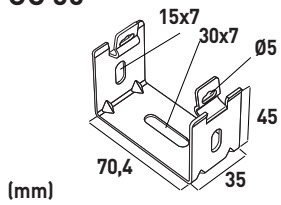


	H mm	F daN	GS	HR	GC	304L	316L
R50 - UFS50/100	52	43	348 530	348 536	348 532	-	348 531

### UC 50 CF30 - CF54 50 mm



#### UC 50



UC 50

daN  
12

**GS**

586 040

**GC**

586 043

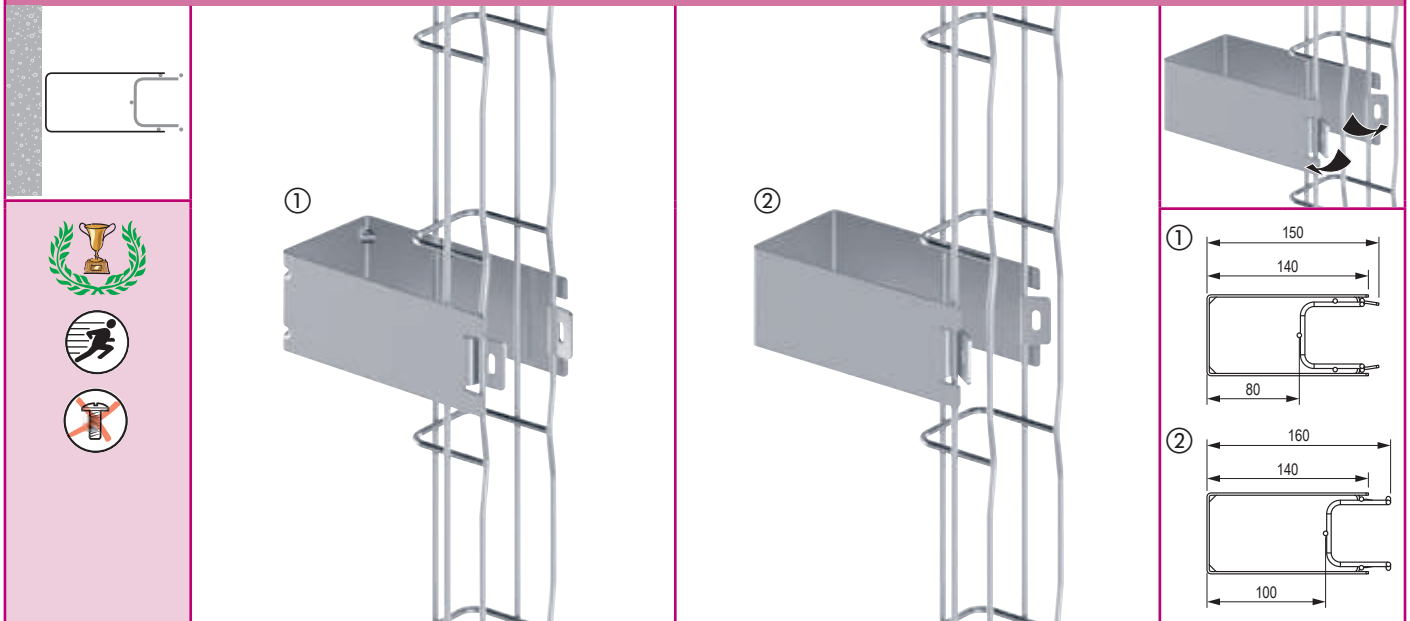
**304L**

586 048

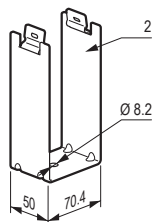
**316L**

586 044

### UC 100/50 - FBV 50 CF30 - CF54 50 mm



#### UC 100/50 - FBV 50



UC 100/50 - FBV 50

daN  
14

**GS**

-

**HR**

595 937

**304L**

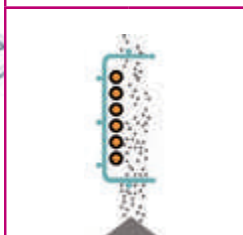
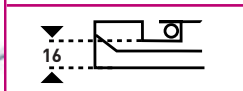
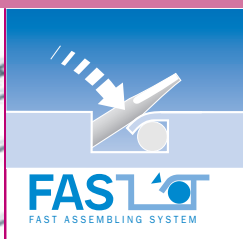
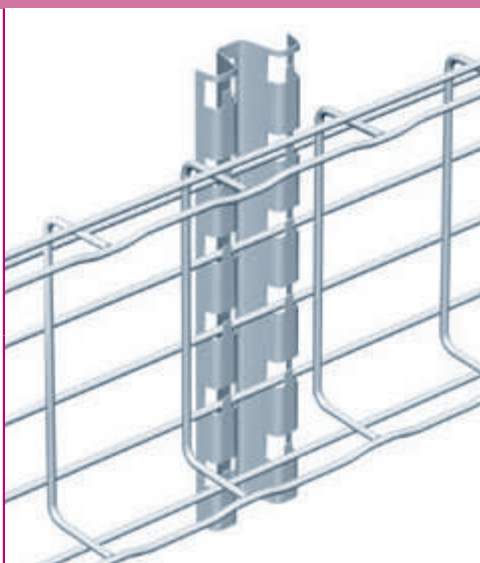
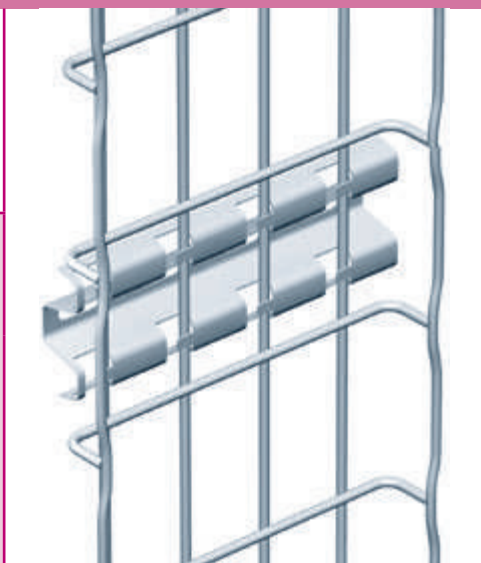
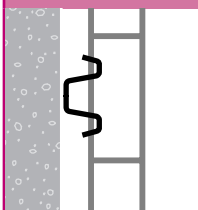
595 930

**316L**

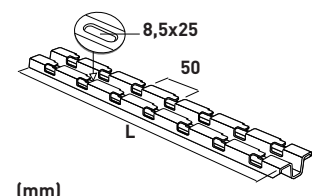
-



## RCSN $\downarrow$ CF30 - CF54 - CF105 - CF150 $\leftrightarrow$ 100 $\rightarrow$ 900 mm



### RCSN



(mm)

- RCSN 150
- RCSN 200
- RCSN 300
- RCSN 400
- RCSN 500
- RCSN 550
- RCSN 600
- RCSN 700
- RCSN 1000
- RCSN 2000
- RCSN 3000

L  
mm

$\downarrow$   
daN

GS

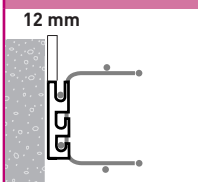
GC

304L

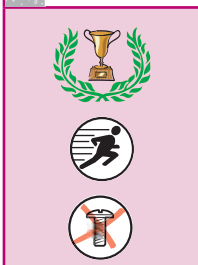
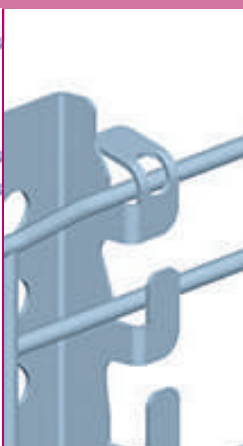
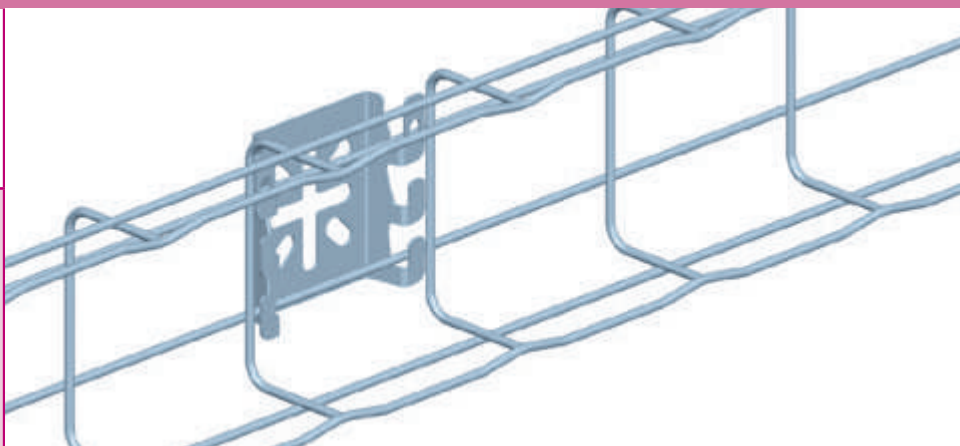
316L

013 150	013 153	-	013 154
013 200	013 203	-	013 204
013 300	013 303	-	013 304
013 400	013 403	-	013 404
013 500	013 503	-	013 504
013 550	013 553	-	-
013 600	013 603	-	013 604
013 700	-	-	-
013 010	013 013	-	013 014
013 020	013 023	013 028	013 024
013 030	013 033	013 038	013 034

## CM 50XL $\downarrow$ CF30 - CF105 $\leftrightarrow$ 100 $\rightarrow$ 600 mm

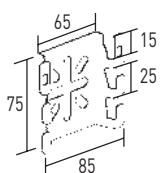


12 mm



### CM 50XL

(mm)



CM 50XL

$\downarrow$   
daN

GS

HR

304L

316L

586 130	586 133	586 138	586 134
---------	---------	---------	---------





### CM 100/50 - FBH 100-600 $\downarrow$ CF30 - CF54- CF105 $\leftrightarrow$ 100 $\rightarrow$ 600 mm

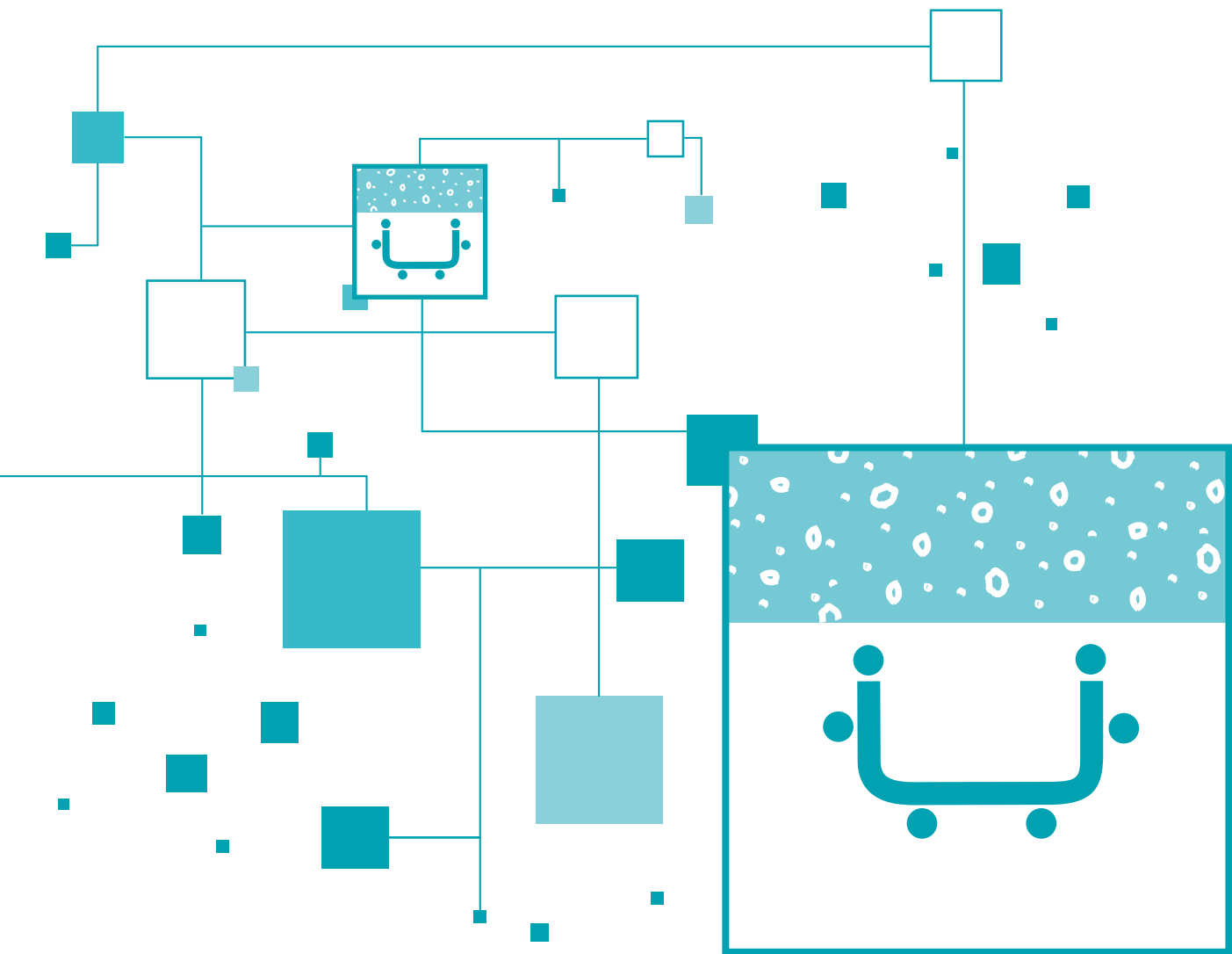
  	$\leftrightarrow$ 100 $\rightarrow$ 200 mm x1 $\leftrightarrow$ 300 $\rightarrow$ 600 mm x2	$\leftrightarrow$ 100 $\rightarrow$ 200 mm x1 $\leftrightarrow$ 300 $\rightarrow$ 600 mm x2			
<b>CM 100/50</b> 	<b>CM 100/50</b>	$\downarrow$ daN	<b>GS</b>	<b>HR</b>	<b>304L</b> <b>316L</b>
		65	-	595 917	- -
<b>FBH 100-600</b> 	<b>FBH 100-600</b>	130	-	-	350 585 -

### CM 100/100 - FBV 100-600 $\downarrow$ CF30 - CF54- CF105 $\leftrightarrow$ 100 $\rightarrow$ 600 mm

  	$\leftrightarrow$ 100 $\rightarrow$ 200 mm x1 $\leftrightarrow$ 300 $\rightarrow$ 600 mm x2	$\leftrightarrow$ 100 $\rightarrow$ 200 mm x1 $\leftrightarrow$ 300 $\rightarrow$ 600 mm x2			
<b>CM 100/100</b> 	<b>CM 100/100</b>	$\downarrow$ daN	<b>GS</b>	<b>HR</b>	<b>304L</b> <b>316L</b>
		60	-	595 927	- -
<b>FBV 100-600</b> 	<b>FBV 100-600</b>	200	-	-	350 586 -

### FV1 $\downarrow$ CF30 - CF105 $\leftrightarrow$ 100 $\rightarrow$ 600 mm

  		$\leftrightarrow$ 100 $\rightarrow$ 600 mm			
<b>FV 1</b> 	<b>FV 1</b>	$\downarrow$ daN	<b>GS</b>	<b>GC</b>	<b>304L</b> <b>316L</b>
(mm)		100	586 070	586 073	- 586 074



**Ceiling mounting**  
**Instalación en el techo**  
**Deckenbefestigung**  
**Pose au plafond**  
**Крепление к потолку**  
**天花板安裝**  
**天井取付**  
**تركيب على السقف**

**Mocowanie do sufitu**  
**Instalace na strop**  
**Inštalácia na strop**  
**Suspendat**  
**Mennyezeti szerelés**  
**Namestitev na strop**  
**Postavljanje na strop**  
**Закрепване на таван**



56

CENTRAL HANGERS  
SUSPENSIÓN CENTRAL  
ZENTRALE AUFHÄNGUNG  
SUSPENSION CENTRALE  
ЦЕНТРАЛЬНЫЕ ПОДВЕСЫ  
中央悬吊  
センター・サスペンション  
تعليق مركزي  
MOCOWANIE CENTRALNE  
STŘEDOVÉ ZÁVĚSY  
STREDOVÉ ZÁVESY  
SUSPENSIE CENTRALA  
KÖZPONTI FELFÜGGESZTÉS  
SREDINSKO OBEŠENJE  
SREDIŠNJE VJEŠANJE  
ЦЕНТРАЛНО ОКАЧВАНЕ

SF 50/100 ..... 56  
CEQ/UC 50..... 56  
SAS ..... 57  
CE 40 - CM 50XL ..... 57  
SCF - PFSCF - EXT-SCF..... 58  
UCS ..... 59



60

TRAPEZE  
EN TRAPÉCIO  
SCHAUKEL-AUFHÄNGUNG  
EN BALANCELLE  
КРЕПЛЕНИЕ К ПОТОЛКУ СО ШПИЛЬКАМИ  
两侧悬吊  
ゴンドラ型サスペンション  
بشكل علاقة  
MONTAŻ NA DWÓCH PRĘTACH GWINTOWANYCH  
DVOJITÝ ZÁVĚS  
DVOJITÝ ZÁVES  
IN LEAGAN  
KETTŐS FELFÜGGESZTÉS  
V ZIBANJU  
GIBANJE  
ОКАЧВАНЕ НА ЛЮЛКА

EDF..... 60  
RCSN..... 60  
R41S - R21S ..... 61  
AS - STF ..... 62



62

C MOUNTING  
MONTAGE EN LIRA  
AUFHÄNGUNG MIT OFFENER SEITE  
MONTAGE EN LYRE  
МОНТАЖ С ПОМОЩЬЮ С-ОБРАЗНЫХ ДЕРЖАТЕЛЕЙ  
C型吊架  
C型取付金具  
تركيب على شكل قيثارة  
WSPORNIK SUFITÓWY C  
STROPNÍ KONZOLA C  
STROPNÁ KONZOLA C  
MONTAJ IN LIRA  
SZERELÉS C SÍNNEL  
MONTAŽA V OBLIKU ČRKE C  
MONTIRANJE U OBLIKU LIRE  
МОНТИРАНЕ НА ЛИРА

CSNC ..... 62  
CCP21S ..... 63  
CSC..... 63



64

MEDIUM DUTY PENDANTS  
SOPORTES COLGANTES MEDIANOS  
HÄNGESTIELE  
PENDARDS MOYENS  
ПРОФИЛИ ДЛЯ СРЕДНЕЙ НАГРУЗКИ  
中型悬吊  
中荷重ペンダント金具  
علاقات متوسطة  
ZAWIESZENIA DO ŚREDNICH OBCIĄZEŃ  
NOSNÍK PRO STŘEDNÍ ZATÍŽENÍ  
NOSNÍK PRE STREDNÉ ZAŤAŽENIE  
CU SUSPENSIE MEDIE  
KÖZEPES TERHELHETŐSÉGŰ KONZOL  
SREDNJA OBEŠANJA  
SREDNJA VJEŠANJA  
РЕЛСИ ЗА ОКАЧВАНЕ СРЕДНИ

RCS-PS ..... 64  
PCSN ..... 65



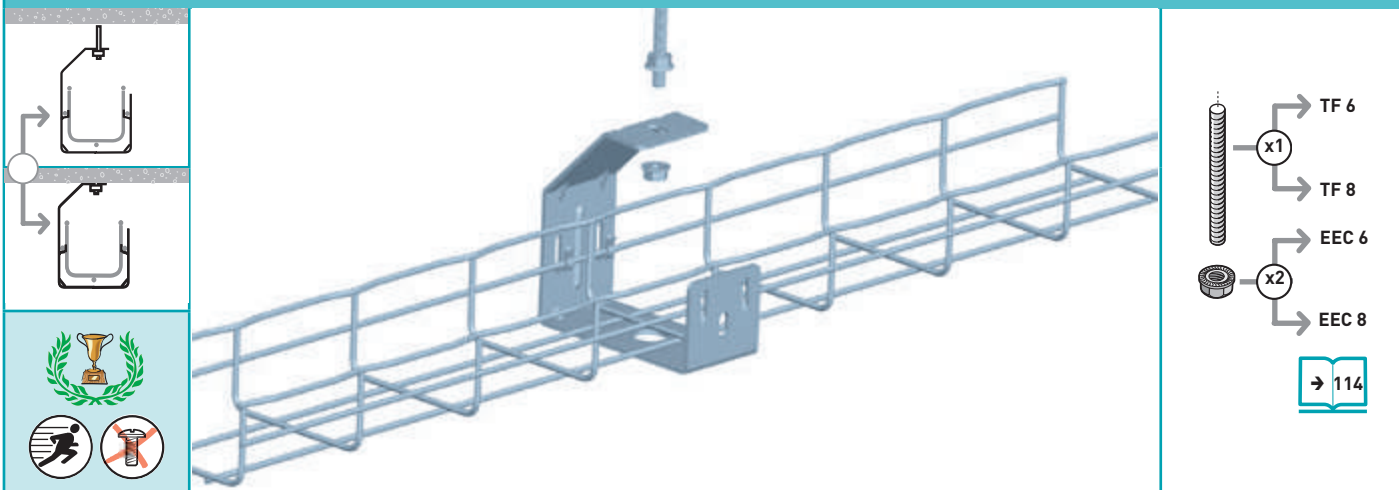
66

HEAVY DUTY PENDANTS  
SOPORTES COLGANTES PESADOS  
SCHWERHÄNGESTIELE  
PENDARDS LOURDS  
УСИЛЕННЫЕ ПОТОЛОЧНЫЕ ПРОФИЛИ  
重型悬吊  
大荷重ペンダント金具  
علاقات ثقيلة  
ZAWIESZENIA WYSOKO WYTRZYMAŁE  
NOSNÍK PRO TĚŽKÉ ZATÍŽENÍ  
NOSNÍK PRE ŤAŽKÉ ZAŤAŽENIE  
CU SUSPENSIE GREA  
NAGY TEHERBÍRÁSÚ KONZOL  
TEŽKA OBEŠANJA  
TEŠKA VJEŠANJA  
РЕЛСИ ЗА ОКАЧВАНЕ ТЕЖКИ

EDF..... 66-67  
R21S ..... 68  
R41SP..... 69  
R41S ..... 70-73  
P21D - C21S - R21S ..... 74  
P41D - C41D - R41D ..... 75

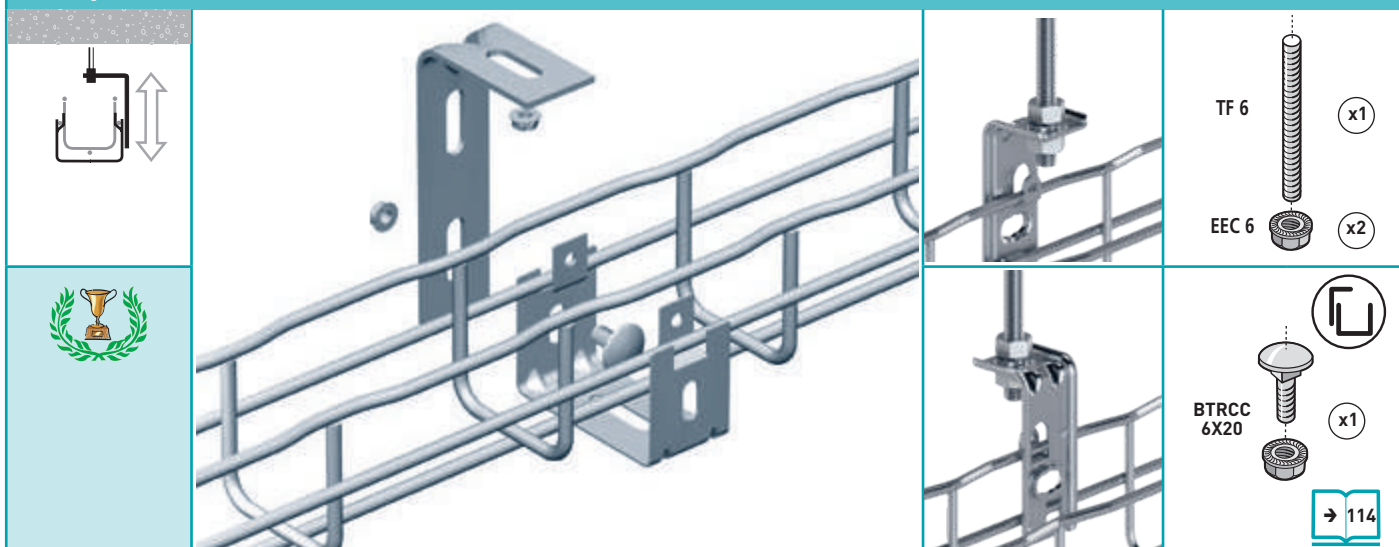


### SF 50/100 $\updownarrow$ CF30 - CF54 $\leftrightarrow$ 50 $\rightarrow$ 100 mm



SF 50	SF 100			$\downarrow$ daN	GS	GC	304L	316L
 → CF30/50 (mm) & CF 54/50	 → CF30/100 & CF 54/100	SF 50 SF 100	1 1	30 26	586 140 586 100	586 143 586 103	- -	586 144 586 104

### CEQ/UC50 - MCO $\updownarrow$ CF30 - CF54 $\leftrightarrow$ 50 mm

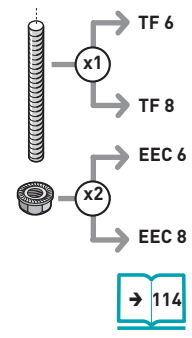
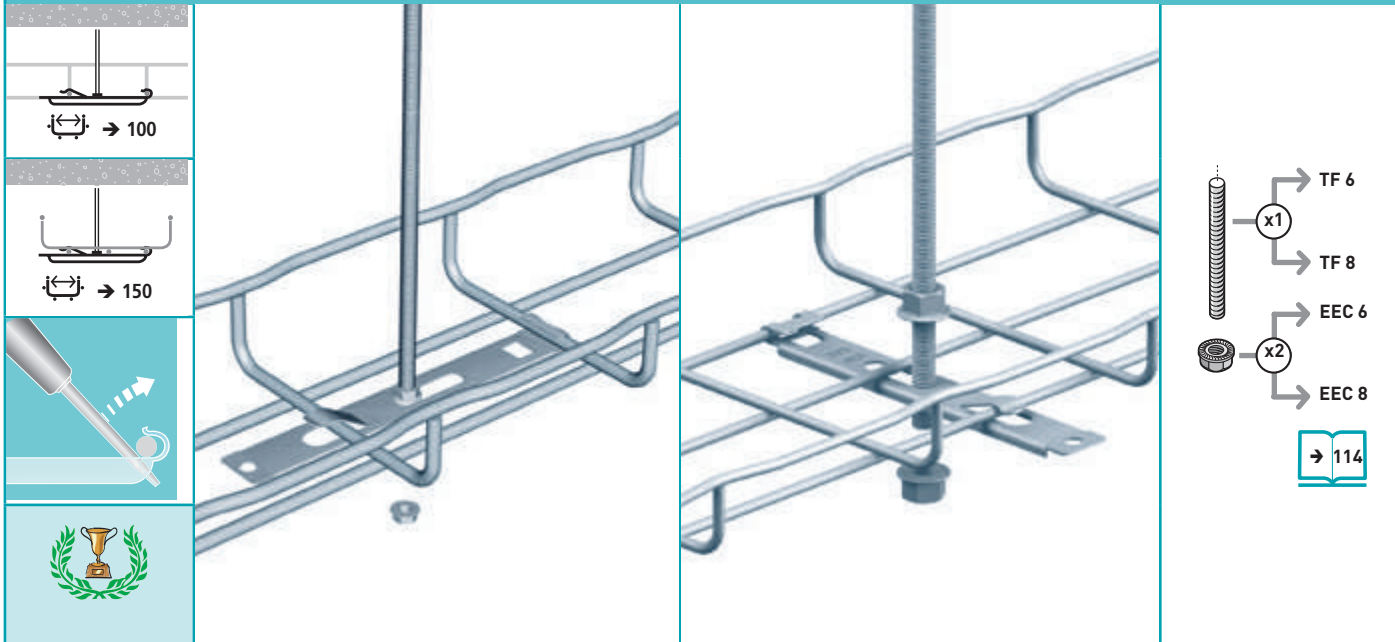


CEQ	UC 50	MCO		$\downarrow$ daN	GS	GC	HR	304L	316L
 (mm)	 (mm)	 (mm)	CEQ 100	12	557 300	557 303	-	-	557 304
UC 50	UC 50	MCO	1	12	586 040	586 043	586 048	586 044	
			50	20	348 517	348 533	348 518	-	



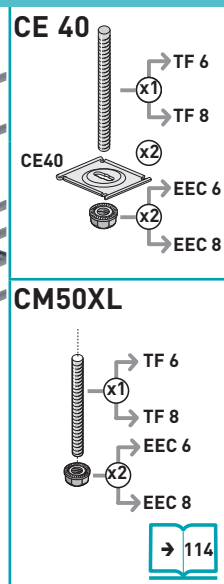
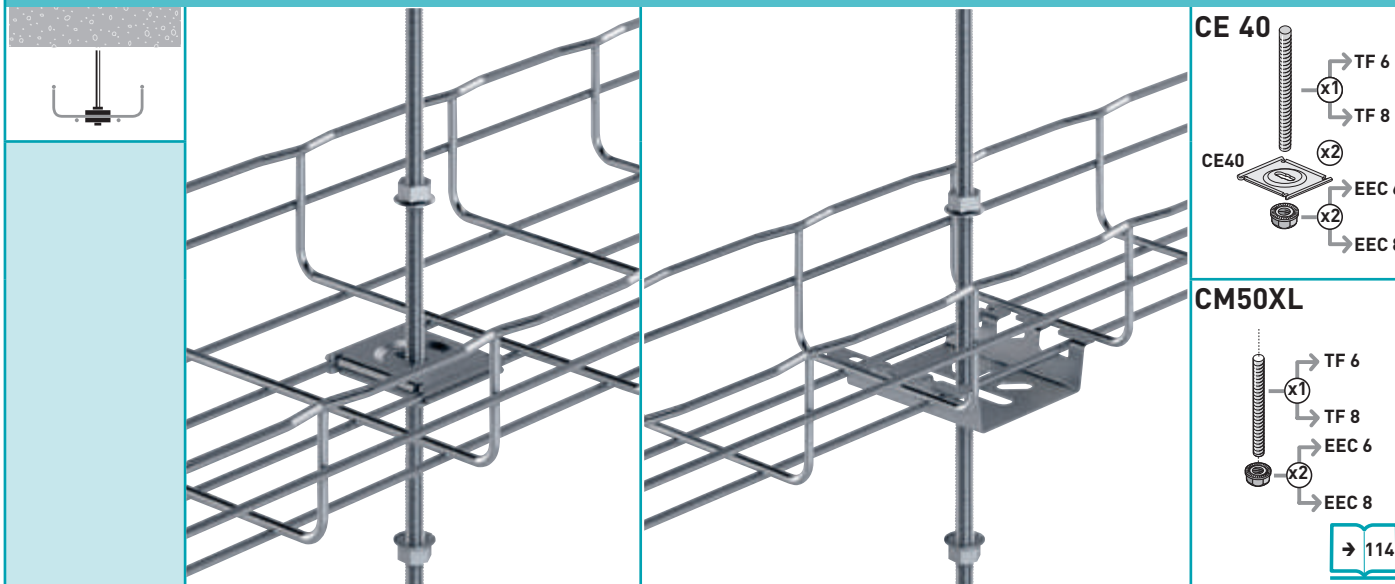


### SAS $\updownarrow$ CF30 - CF54 $\leftrightarrow$ 100 $\rightarrow$ 150 mm



<p><b>SAS</b></p> <p>(mm)</p>	SAS	1	<b>daN</b> 60	<b>EZ</b> 586 031	<b>HR</b> 586 037	<b>304L</b> -	<b>316L</b> -
-------------------------------	-----	---	------------------	----------------------	----------------------	------------------	------------------

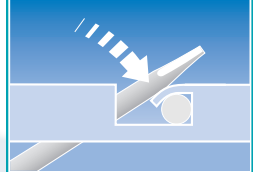
### CE 40 - CM50XL $\updownarrow$ CF30 - CF54 $\leftrightarrow$ 100 $\rightarrow$ 200 mm



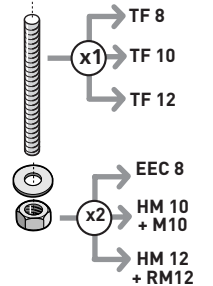
<p><b>CE 40</b></p> <p>(mm)</p>	CE 40	25	<b>daN</b> 100	<b>GS</b> 558 051	<b>HR</b> 558 056	<b>304L</b> 558 058	<b>316L</b> 558 054
<p><b>CM50XL</b></p> <p>(mm)</p>	CM50XL	-	15	586 130	586 133	586 138	586 134



# SCF - PFSCF - EXT-SCF CF30 - CF54 200 → 600 mm

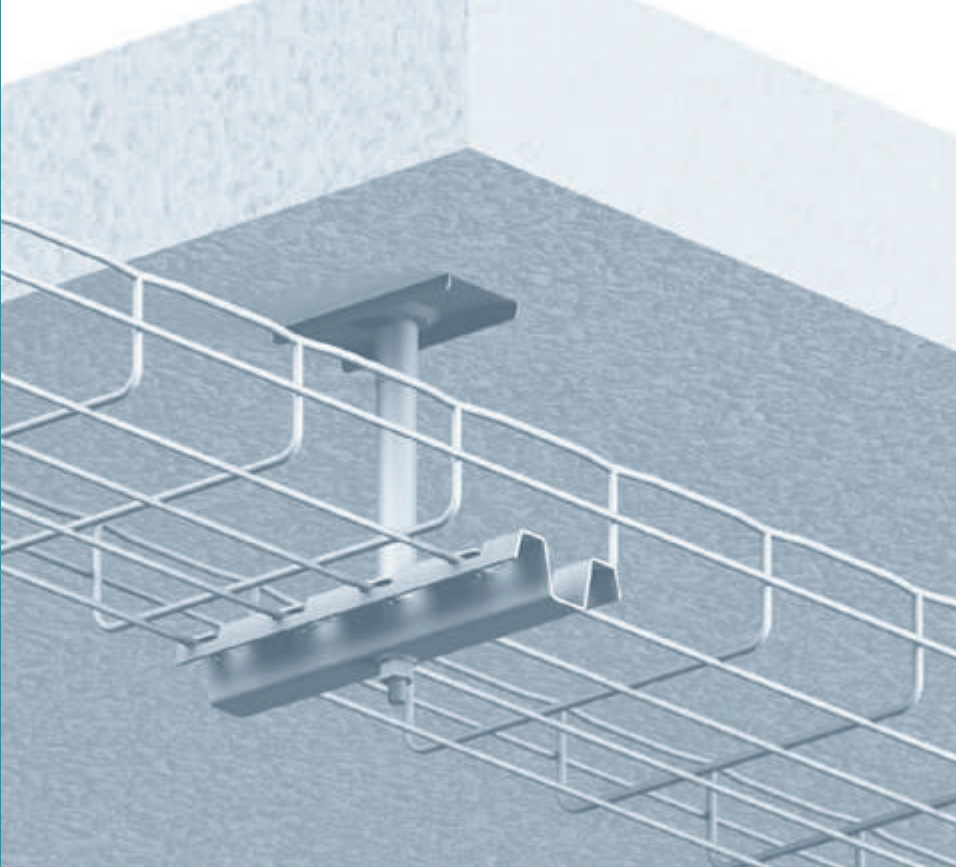
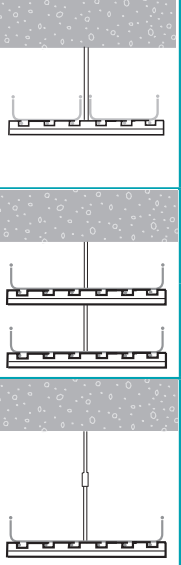
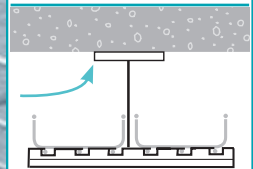


**FAS<sup>LO</sup>**  
FAST ASSEMBLY SYSTEM

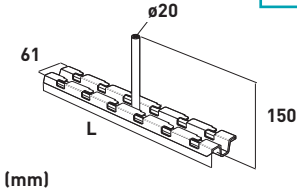


→ 114

## PFSCF



## SCF FASPCH



- SCF 150
- SCF 200
- SCF 300
- SCF 400
- SCF 450
- SCF 500
- SCF 600

**L**  
mm

**daN**

**GS**

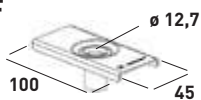
**HR**

**304L**

**316L**

144	300	-	586 156	-	-
194	300	586 200	586 206	-	-
294	160	586 300	586 306	-	-
394	140	586 400	586 406	-	-
444	130	586 450	586 456	-	-
494	120	586 500	586 506	-	-
594	100	586 600	586 606	-	-

## PFSCF



PFSCF

100

-

586 210

-

-

-

## EXT-SCF



- EXT-SCF 50
- EXT-SCF 100
- EXT-SCF 150
- EXT-SCF 325

**L**  
mm

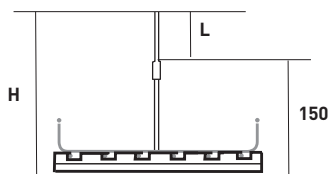
**H**  
mm

- 586 810
- 586 820
- 586 830
- 586 840

- 
- 
- 
- 

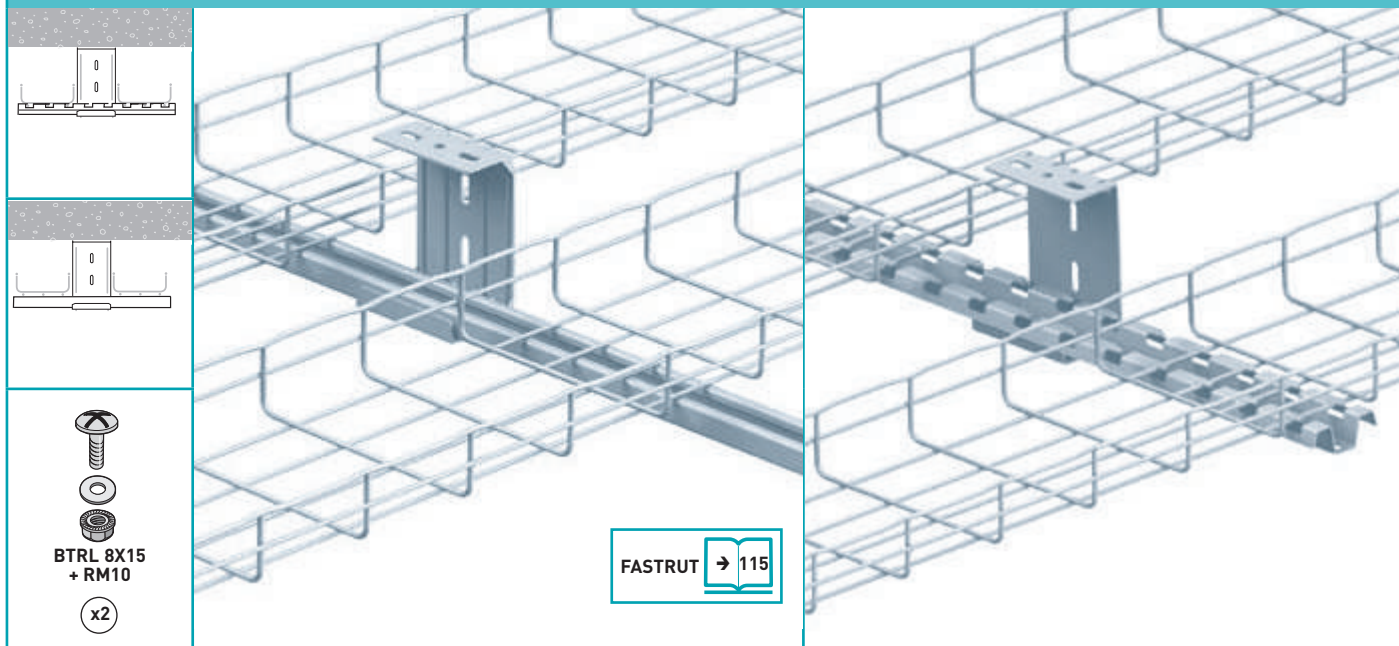
- 
- 
- 
- 

- 
- 
- 
- 



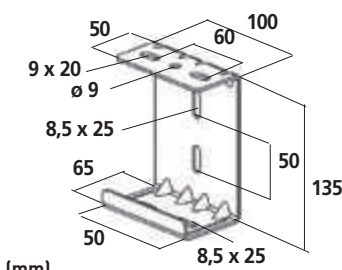
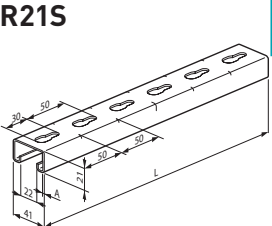
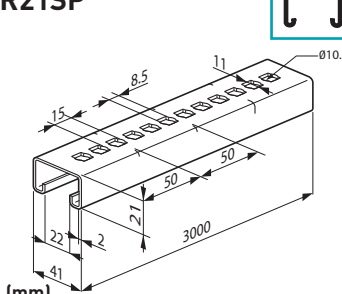
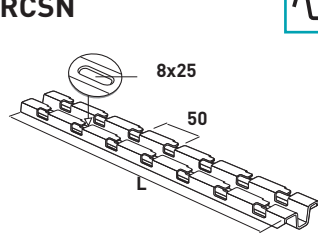


# UCS - R21S - R21SP - RCSN CF30 - CF54 50 → 300 mm



  
**BTRL 8X15**  
**+ RM10**  
**x2**

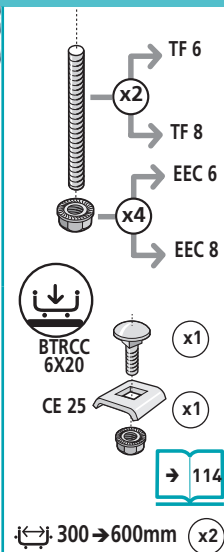
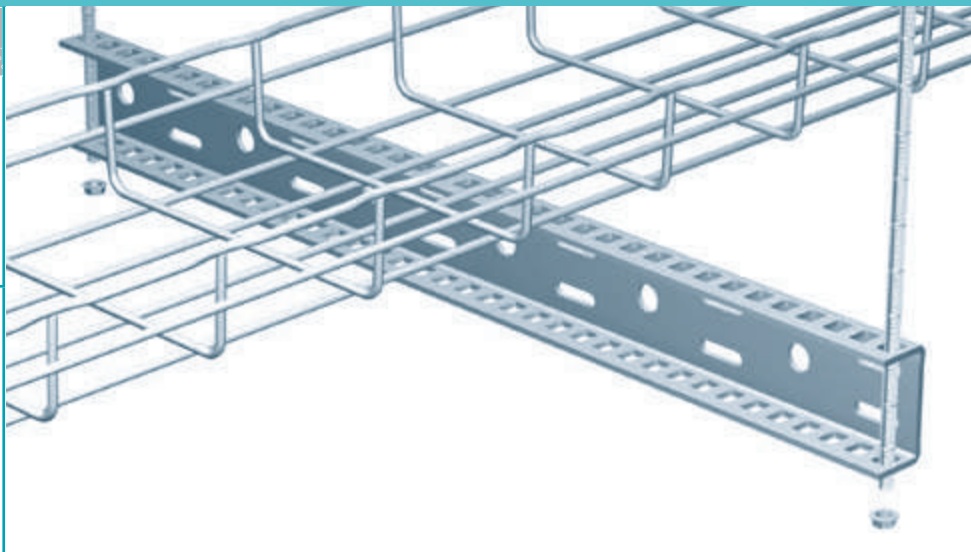
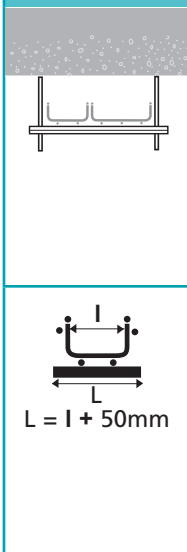
FASTRUT → 115

UCS		L mm	daN.m	GS	GC	HR	304L	316L
	UCS	100	18	586 150	586 153	-	-	-
	R21S E15 R21S E20	3000 3000	1,5 2	342 180 343 230	342 183 343 233	- 343 236	- 343 238	342 184 343 234
	R21SP	3000	2	348 049	-	-	-	-
	RCSN 150 RCSN 200 RCSN 300 RCSN 400 RCSN 500 RCSN 550 RCSN 600 RCSN 700 RCSN 1000 RCSN 2000 RCSN 3000	150 200 300 400 500 550 600 700 1000 2000 3000	1,5 1,5 1,5 1,5 1,5 1,5 1,5 1,5 1,5 1,5 1,5	013 150 013 200 013 300 013 400 013 500 013 550 013 600 013 700 013 010 013 020 013 030	013 153 013 203 013 303 013 403 013 503 013 553 013 603 - 013 013 013 023 013 033	- - - - - - - - - - -	- - - - - - - - - 013 028 013 038	013 154 013 204 013 304 013 404 013 504 - 013 604 - 013 014 013 024 013 034



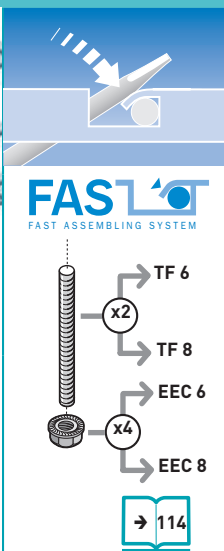
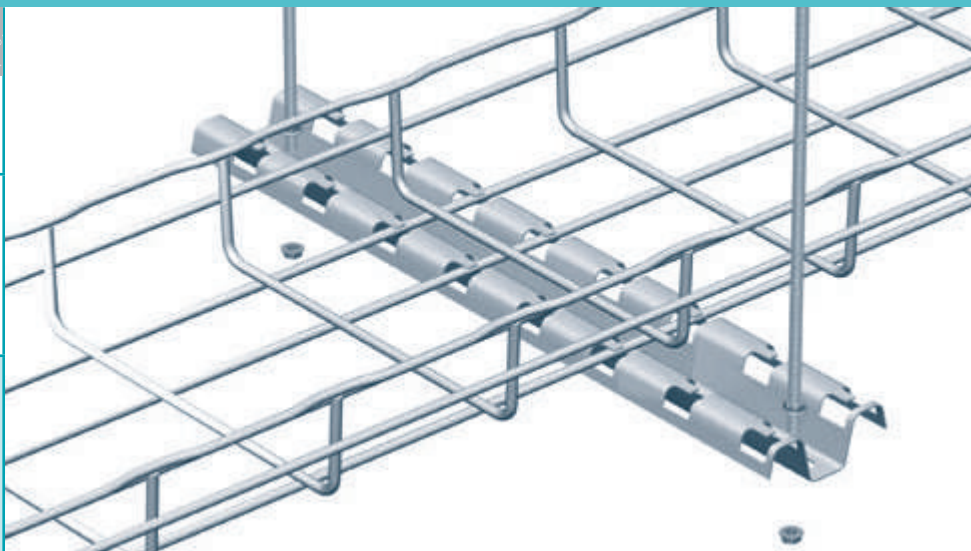
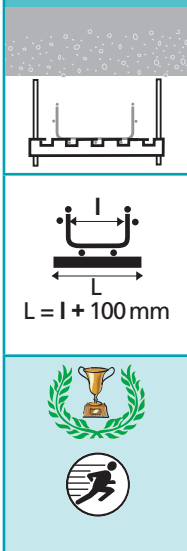


## EDF $\downarrow$ CF30 - CF54 - CF105 $\leftrightarrow$ 100 $\rightarrow$ 600 mm



EDF		EDF 2000	L1 mm	$\downarrow$ daN	GS	GC	304L	316L
			2000	-	561 010	561 013	561 018	561 014

## RCSN $\downarrow$ CF30 - CF54 - CF105 $\leftrightarrow$ 100 $\rightarrow$ 600 mm




RCSN		RCSN 150 RCSN 200 RCSN 300 RCSN 400 RCSN 500 RCSN 550 RCSN 600 RCSN 700 RCSN 1000 RCSN 2000 RCSN 3000	L mm	$\downarrow$ daN	GS	GC	304L	316L
			150	100	013 150	013 153	-	013 154
			200	100	013 200	013 203	-	013 204
			300	100	013 300	013 303	-	013 304
			400	100	013 400	013 403	-	013 404
			500	100	013 500	013 503	-	-
			550	100	013 550	013 553	-	-
			600	100	013 600	013 603	-	013 604
			700	100	013 700	-	-	-
			1000	100	013 010	013 013	-	013 014
			2000	100	013 020	013 023	013 028	013 024
			3000	100	013 030	013 033	013 038	013 034
EPVCSN		EPVCSN	-	-	PVC 559 605	-	-	-

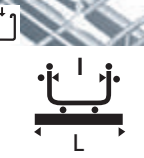





# R41S - R21S $\updownarrow$ CF30 - CF54 - CF105 - CF150 $\leftrightarrow$ 100 $\rightarrow$ 900 mm

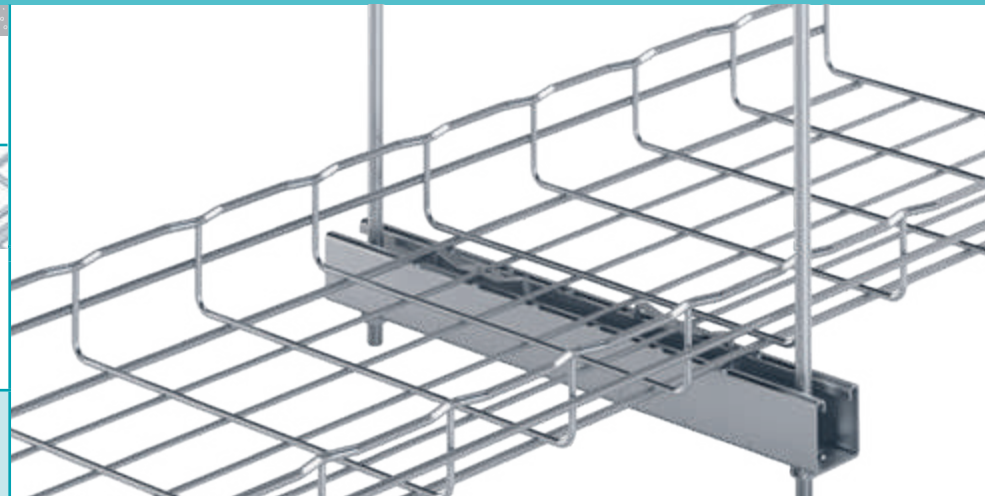


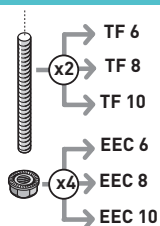
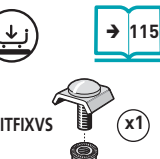
**FASTRUT**



$L = l + 100 \text{ mm}$

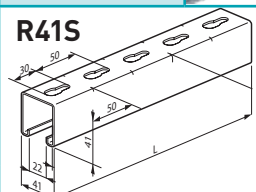
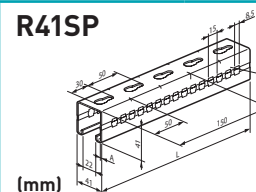
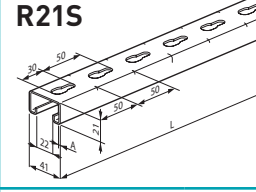
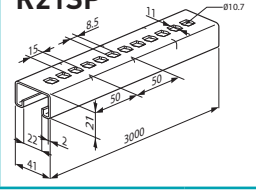




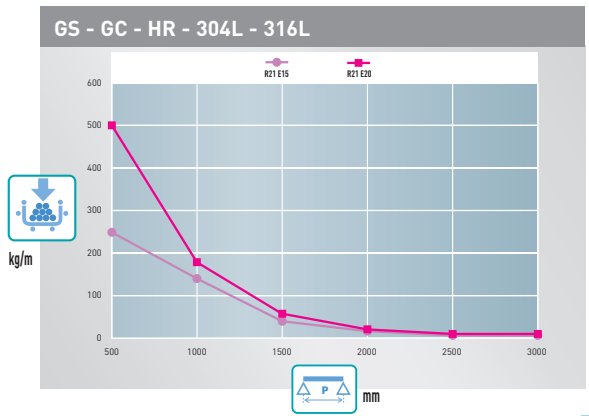



KITFIXVS  $\times 1$

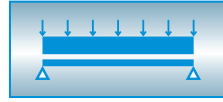
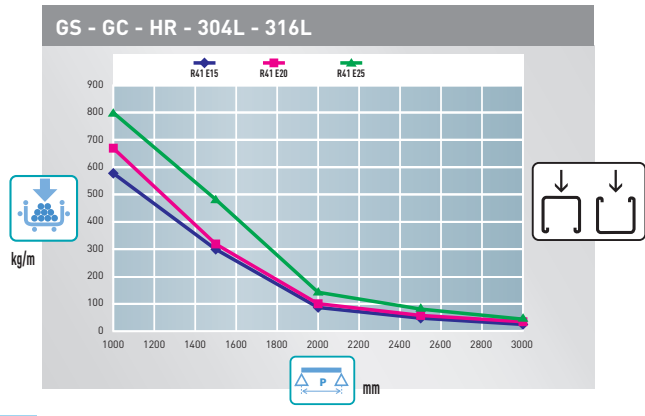
$\leftrightarrow$  300  $\rightarrow$  600mm  $\times 2$

		$L_1$ mm	$\Delta$ mm	$\sqrt{FL}$ daN	GS	GC	HR	304L	316L
<b>R41S</b> 	R41S E15	3000	1,5	-	343 740	343 743	-	-	343 744
	R41S E20	3000	2	-	343 750	343 753	343 756	343 758	343 754
	R41S E25	3000	2,5	-	345 200	345 203	-	-	345 204
<b>R41SP</b> 	R41SP E15	3000	1,5	-	343 610	343 613	-	-	343 614
	R41SP E20	3000	2	-	343 930	343 933	343 936	-	343 934
	R41SP E25	3000	2,5	-	343 730	343 733	-	-	-
<b>R21S</b> 	R21S E15	3000	1,5	-	342 180	342 183	-	-	342 184
	R21S E20	3000	2	-	343 230	343 233	343 236	343 238	343 234
<b>R21SP</b> 	R21SP	3000	2	-	348 049	-	-	-	-

## R21S / R21SP

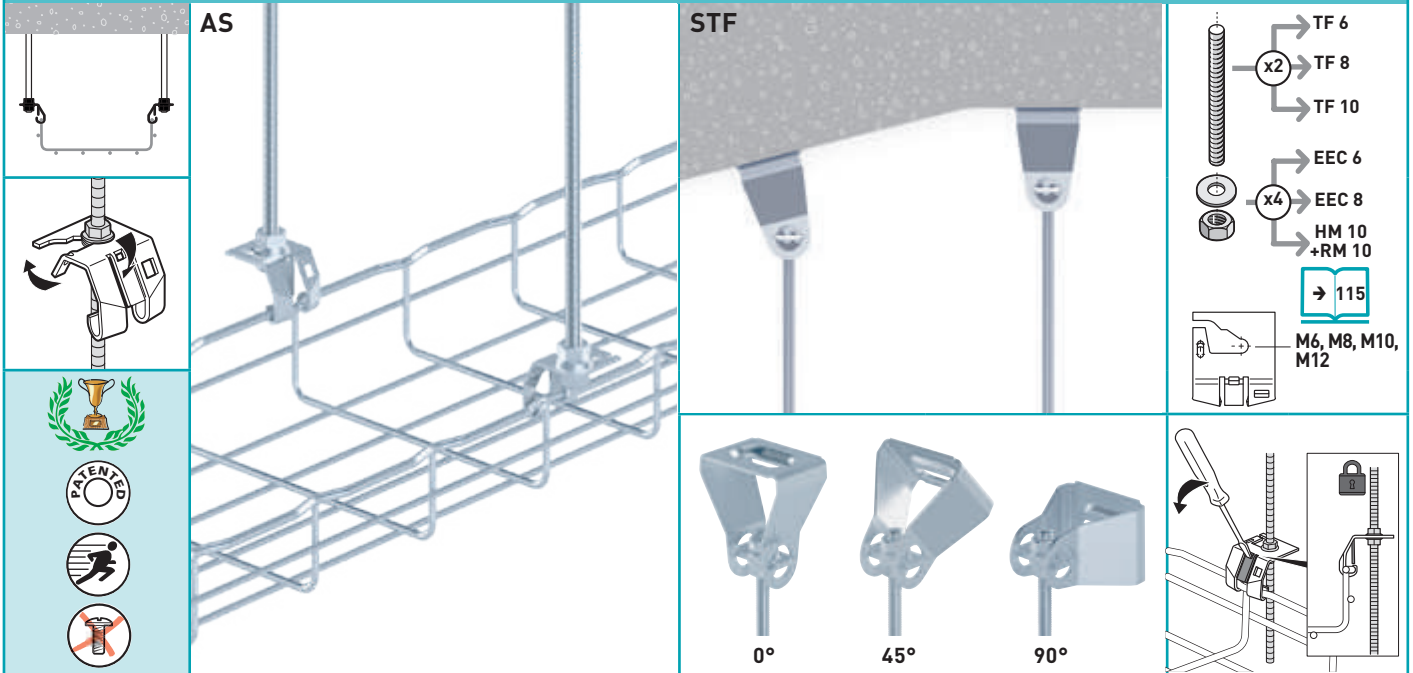


## R41S / R41SP





## AS - STF $\updownarrow$ CF30 - CF54 - CF105 - CF150 $\leftrightarrow$ 100 $\rightarrow$ 900 mm



<b>AS</b>  (mm)	AS	 50	 daN 100	<b>GS</b> 350 581	<b>HR</b> 350 582	<b>304L</b> -	<b>316L</b> 350 583
<b>STF</b>  (mm)	STF	1	150 (0° $\rightarrow$ 45°) 100 (45° $\rightarrow$ 90°)	350 578	-	-	-

## CSNC $\updownarrow$ CF30 - CF54 - CF105 - CF150 $\leftrightarrow$ 100 $\rightarrow$ 450 mm



<b>CSNC</b>  (mm)	 <b>CSNC 100</b> <b>CSNC 150</b> <b>CSNC 200</b> <b>CSNC 300</b> <b>CSNC 400</b> <b>CSNC 450</b>	<b>L1</b> mm 170 170 170 288 288 288	<b>L2</b> mm 178 228 278 378 478 528	<b>F<sub>L</sub></b> daN 120 100 80 70 48 44	<b>GS</b> 556 300 556 310 556 320 556 330 556 340 556 350	<b>GC</b> 556 303 556 313 556 323 556 333 - -	<b>304L</b> - - - - - -	<b>316L</b> 556 304 556 314 556 324 556 334 - - -
<b>EPVCSN</b> 	EPVCSN	-	-	-	<b>PVC</b> 559 605	-	-	

## CCP21S CF30 - CF54 - CF105 - CF150 100 → 400 mm

**FASTRUT**

VHM 6X20 (x1)  
VHM 8X20 (x1)  
CE 40  
E41RCM8 (x1)  
E41AA (x1)

114

300 → 600mm (x2)

CCP21S		L1 mm	L2 mm	$\downarrow$ F daN	GS	GC	304L	316L
CCP21S 150		142	150	145	597 700	597 703	-	597 704
CCP21S 200		142	200	125	597 710	597 713	-	597 714
CCP21S 300		192	300	88	597 720	597 723	-	597 724
CCP21S 400		242	400	92	597 730	597 733	-	597 734

## CSC CF30 - CF54 - CF105 100 → 300 mm

114

**KITFIXVS** (x1)

115

300 mm (x2)

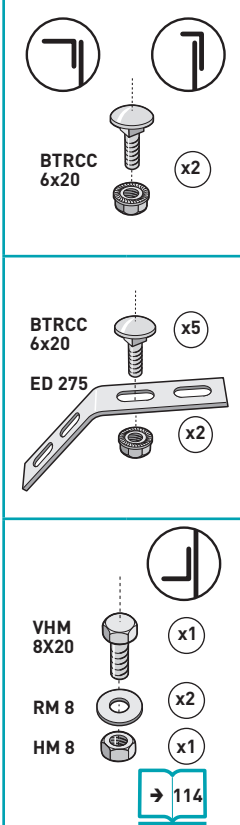
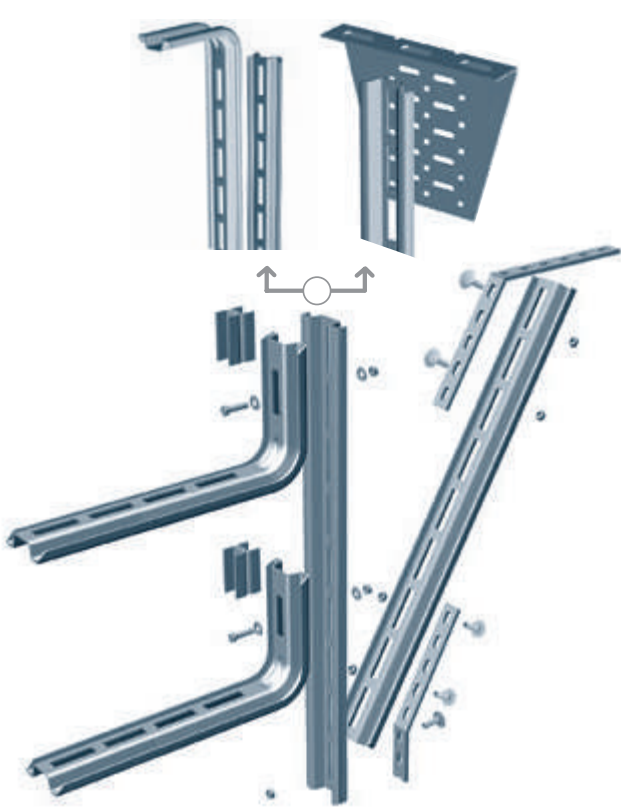
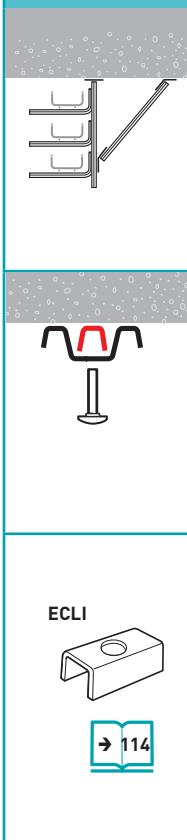
CSC		L1 mm	L2 mm	$\downarrow$ F daN	GS	GC	304L	316L
CSC 100		130	145	73	002 760	002 763	-	002 764
CSC 200		180	245	60	002 770	002 773	-	002 774
CSC 300		230	345	48	002 760	002 763	-	002 784

CSCC		L1 mm	L2 mm	$\downarrow$ F daN	GS	GC	304L	316L
CSCC 100		130	145	73	012 760	012 763	-	012 764
CSCC 200		180	245	60	012 770	012 773	-	012 774
CSCC 300		230	345	48	012 780	012 783	-	012 784



# RCS - PS $\downarrow$ CF30 - CF54 $\leftrightarrow$ 50 $\rightarrow$ 300 mm



Model	Dimensions (mm)	Material	Load Capacity (daN)	Weight (daN.m)	GS	GC	304L	316L
<b>RCS</b>		RCS 1000 RCS 2000 RCS 3000	1000 2000 3000	-	002 920 002 930 002 940	002 923 002 933 002 943	- - -	- 002 934 002 944
<b>CS</b>		CS 100 CS 200 CS 300	153 245 345	72 67 70	002 700 002 710 002 720	002 703 002 713 002 723	- - -	002 704 002 714 002 714
<b>ED 275</b>		ED 275	275	-	558 221	558 226	558 228	558 224
<b>SPST</b>		SPST	-	-	561 300	561 303	-	-
<b>PS</b>		PS 400 PS 500 PS 600	445 545 645	13 13 13	002 730 002 740 002 750	002 733 002 743 002 753	- - -	002 734 - -





**PCSN** **CF30 - CF54 - CF105 - CF150** **100 → 450 mm**

**FAST**  
FAST ASSEMBLING SYSTEM

**1**

VHM 8x20 x2

EEC 8 x2

**2**

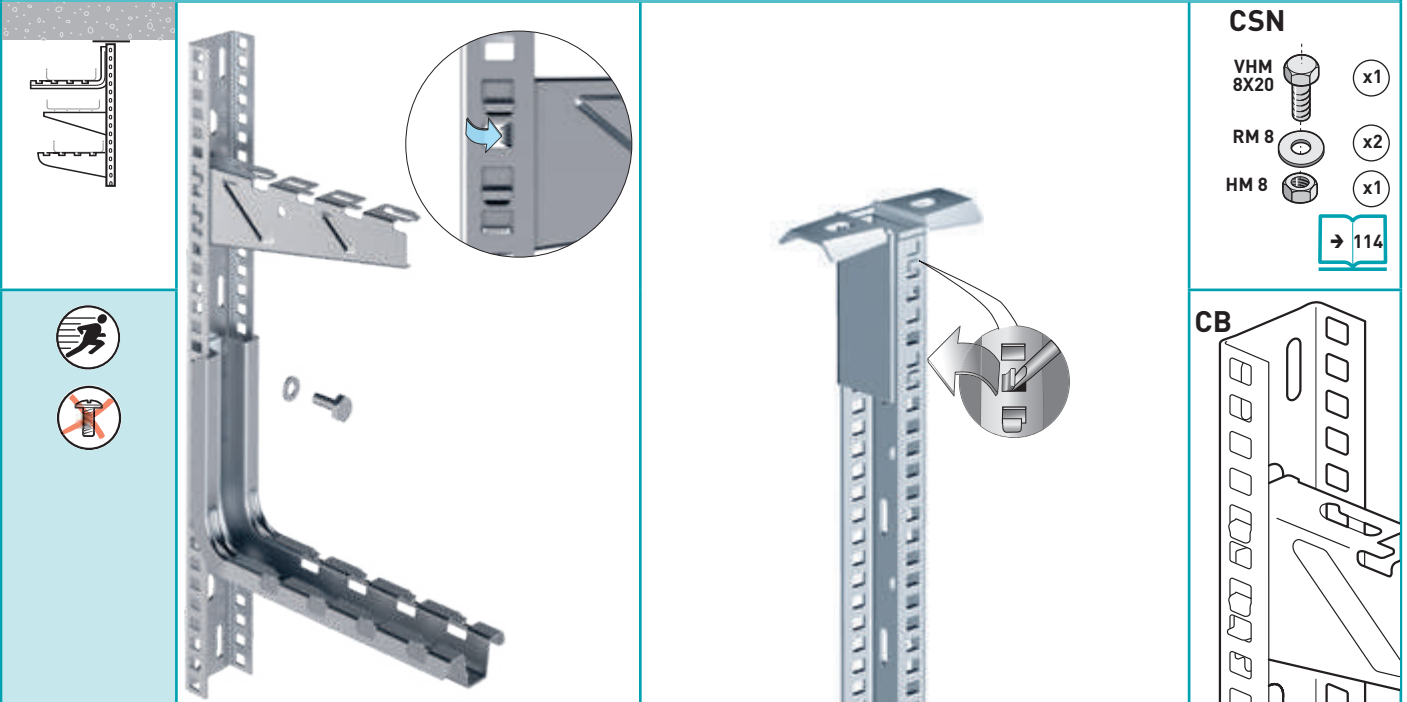
VHM 8X40 x2

EEC 8 x2

114

PCSN			L mm	M daN.m	GS	GC	304L	316L			
					<p>EPVCSN</p>	<p>PCSN 300</p> <p>PCSN 400</p> <p>PCSN 500</p> <p>PCSN 600</p> <p>EPVCSN</p>	-	-	559 605	-	-
CSN				F daN	GS						
<p>(mm)</p>	<p>CSN 100</p> <p>CSN 150</p> <p>CSN 200</p> <p>CSN 300</p> <p>CSN 400</p> <p>CSN 450</p>				556 100	556 103	556 108	556 104			
			178	130	556 110	556 113	556 118	556 114			
			228	110	556 120	556 123	556 128	556 124			
			278	85	556 130	556 133	556 138	556 134			
			378	73	556 140	556 143	-	-			
			478	56	556 150	556 153	-	-			
			528	50							

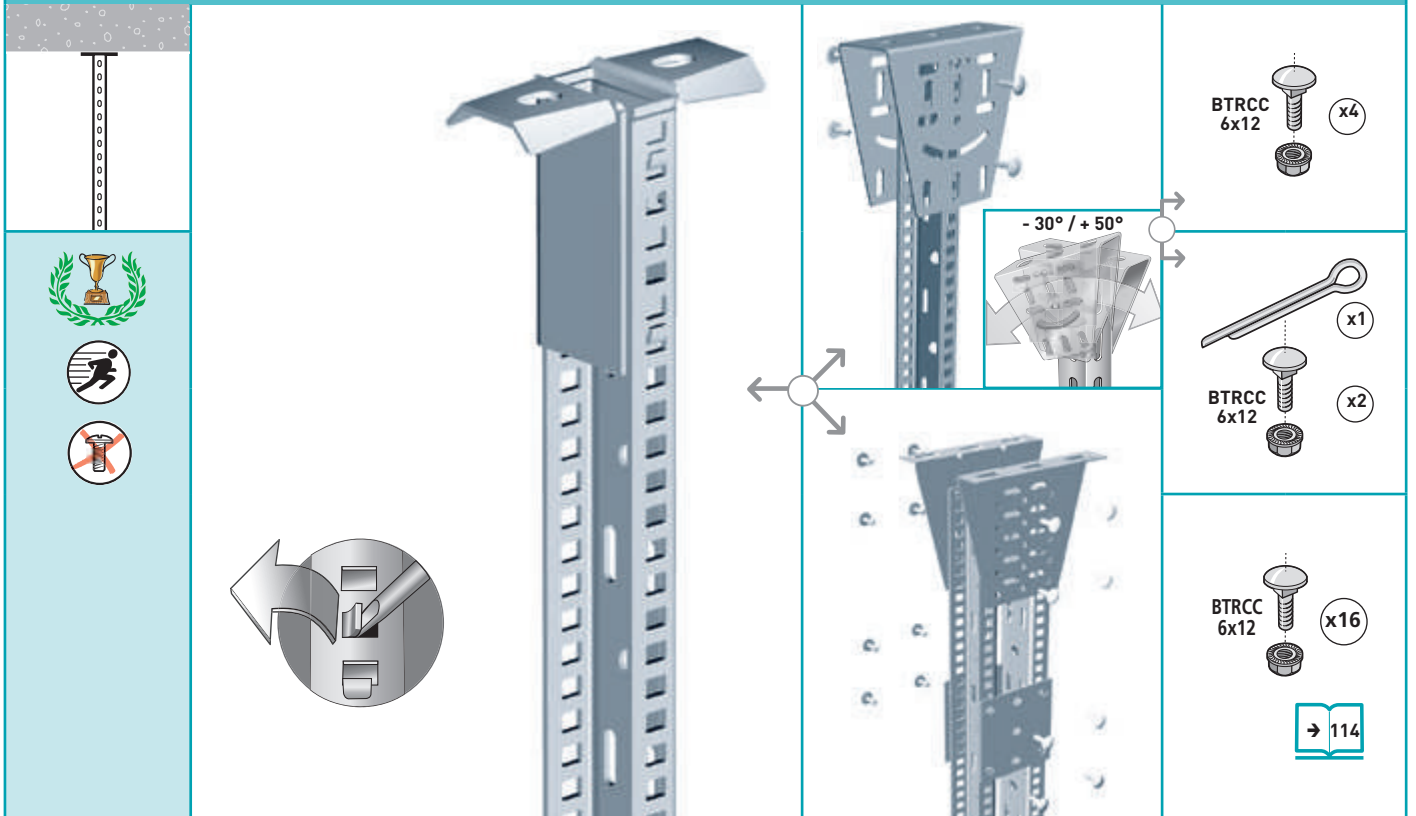
# EDF $\updownarrow$ CF30 - CF54 - CF105 - CF150 $\leftrightarrow$ 100 $\rightarrow$ 450 mm



- CSN**
- VHM 8X20 x1
  - RM 8 x2
  - HM 8 x1
- [→ 114](#)

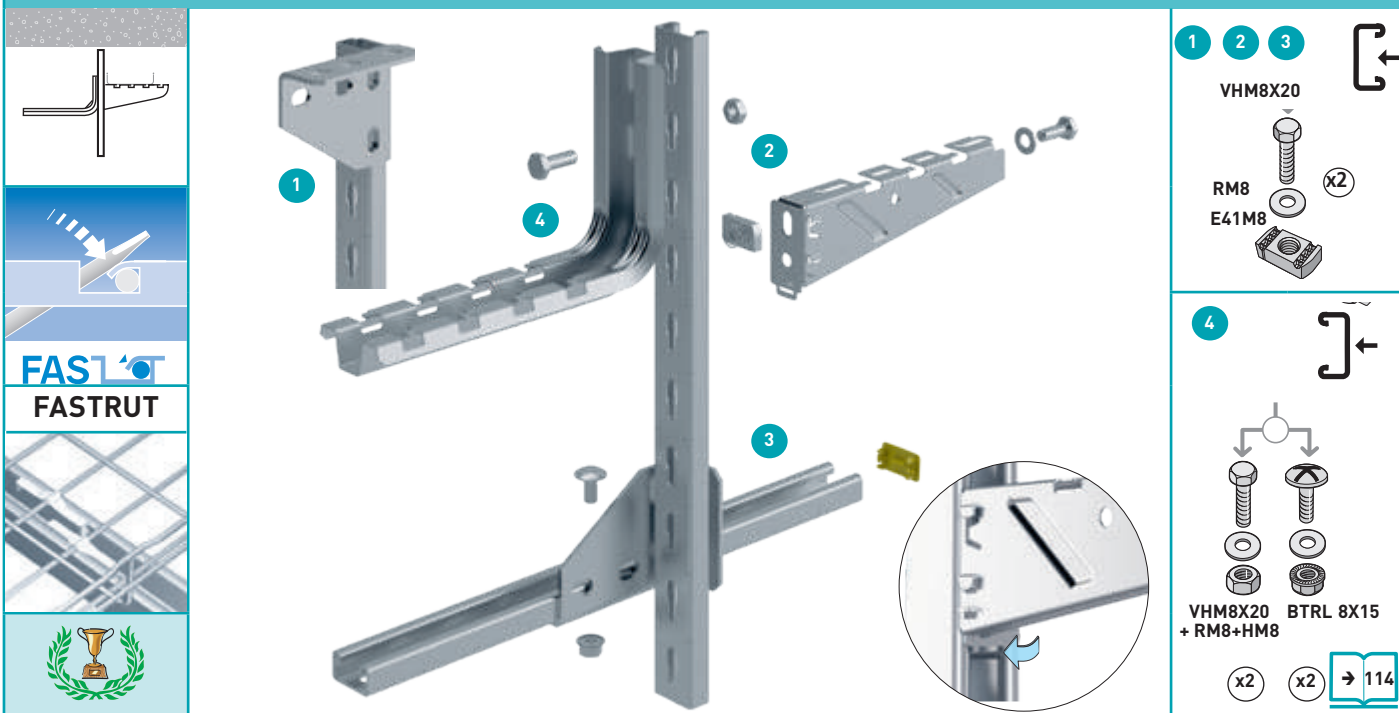
EDF		L mm	 mm	H mm	$\downarrow$ daN	GS	GC	HR	304L	316L
EDF 2000 EDF3 2000		2000	2	-	-	561 010	561 013	-	561 018	561 014
		2000	3	-	-	561 030	561 033	-	-	-
EPEDF		-	-	-	-	PVC 559 615	-	-	-	-
PFREDF		-	-	-	$\circlearrowleft$ daN.m 18	GS 561 080	-	-	-	561 084
CB50 $\rightarrow$ CB400					$\downarrow$ daN					
CB50		80,7	-	71,4	-	350 800	-	-	-	350 804
CB100		130,7	-	71,4	-	350 810	-	350 816	-	350 814
CB150		180,7	-	74,8	-	350 820	-	350 826	-	350 824
CB200		230,7	-	74,8	-	350 830	-	350 846	-	350 834
CB300		334,7	-	88,4	-	350 840	-	350 856	-	350 844
CSN										
CSN 100		178	-	-	130	556 100	556 103	-	556 108	556 104
CSN 150		228	-	-	110	556 110	556 113	-	556 118	556 114
CSN 200		278	-	-	85	556 120	556 123	-	556 128	556 124
CSN 300		378	-	-	73	556 130	556 133	-	556 138	556 134
CSN 400		478	-	-	56	556 140	556 143	-	-	-
CSN 450		528	-	-	50	556 150	556 153	-	-	-
EPVCSN		-	-	-	30	PVC 559 605	-	-	-	-

**EDF** **CF30 - CF54 - CF105 - CF150** **100 → 900 mm**



<b>PFREF</b>  (mm)	<b>PFREFDF</b> 	$L$ mm -	 -	 daN.m 18	<b>GS</b> 561 080	<b>GC</b> -	<b>304L</b> -	<b>316L</b> 561 084
<b>DF</b>  (mm)	<b>DF</b>	-	-	28	561 060	561 063	-	561 064
<b>SPST</b>  (mm)	<b>SPST</b>	-	-	-	561 300	561 303	-	-
<b>DFA</b>  (mm)	<b>DFA</b>	-	-	-	561 040	561 043	-	-
<b>ERD10</b>  (mm)	<b>ERD 10</b>	-	-	-	561 050	<b>HR</b> 561 053	-	-
<b>G 8/90</b> 	<b>G 8x90 EDF</b>	100	90	-	<b>EZ</b> 801 041	-	-	-

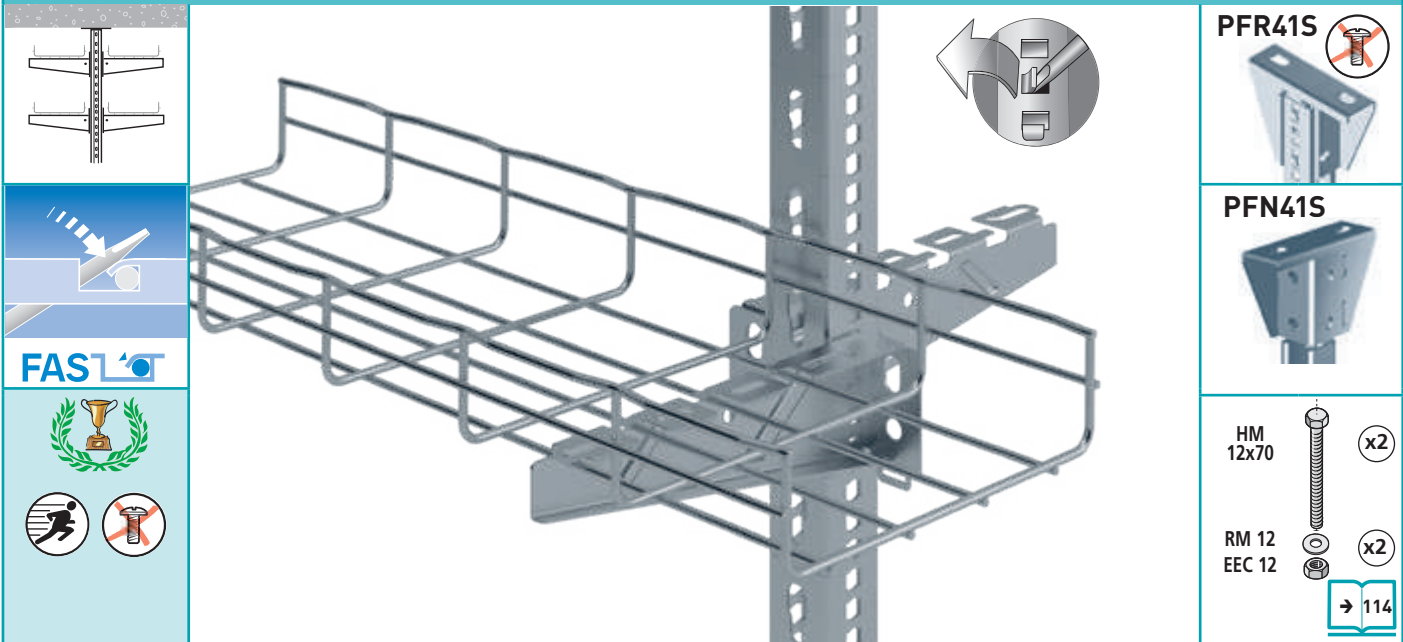
# R21S $\downarrow$ CF30 - CF54 - CF105 - CF150 $\leftrightarrow$ 100 $\rightarrow$ 300 mm



R21S		L mm	 mm	$\downarrow$ FL daN	GS	GC	HR	304L	316L
R21S E15		3000	1,5	-	342 180	342 183	-	-	342 184
R21S E20		3000	2	-	343 230	343 233	343 236	343 238	343 234
R21SP		3000	2	-	348 049	-	-	-	-
SU41		-	-	35	595 340	-	-	-	-
EP21		-	-	-	348 576	-	-	-	-
C21S			H mm	$\downarrow$ FL daN	GS				
C21S 150		150	-	250	-	597 013	-	-	-
C21S 200		200	-	180	-	597 023	-	-	-
C21S 300		300	-	130	-	597 033	-	-	-
CC21S				$\downarrow$ FL daN					
CC21S 150		150	100	135	557 860	-	-	-	557 864
CC21S 200		200	150	108	557 870	-	-	-	557 874
CC21S 300		300	200	80	557 880	-	-	-	557 884
PC21S 500		500	-	24	557 900	-	-	-	557 904
PC21S 800		800	-	-	557 910	-	-	-	557 914
CSN				$\downarrow$ FL daN					
CSN 100		178	-	130	556 100	556 103	-	556 108	556 104
CSN 150		228	-	110	556 110	556 113	-	556 118	556 114
CSN 200		278	-	85	556 120	556 123	-	556 128	556 124
CSN 300		378	-	73	556 130	556 133	-	556 138	556 134
INTERFAS		100	-	-	557 800	557 803	-	-	-
CB50 $\rightarrow$ CB400				$\downarrow$ FL daN					
CB50		80,7	71,4	70	350 800	-	-	-	350 804
CB100		130,7	71,4	75	350 810	-	350 816	-	350 814
CB150		180,7	74,8	80	350 820	-	350 826	-	350 824
CB200		230,7	74,8	70	350 830	-	350 846	-	350 834
CB300		334,7	88,4	90	350 840	-	350 856	-	350 844

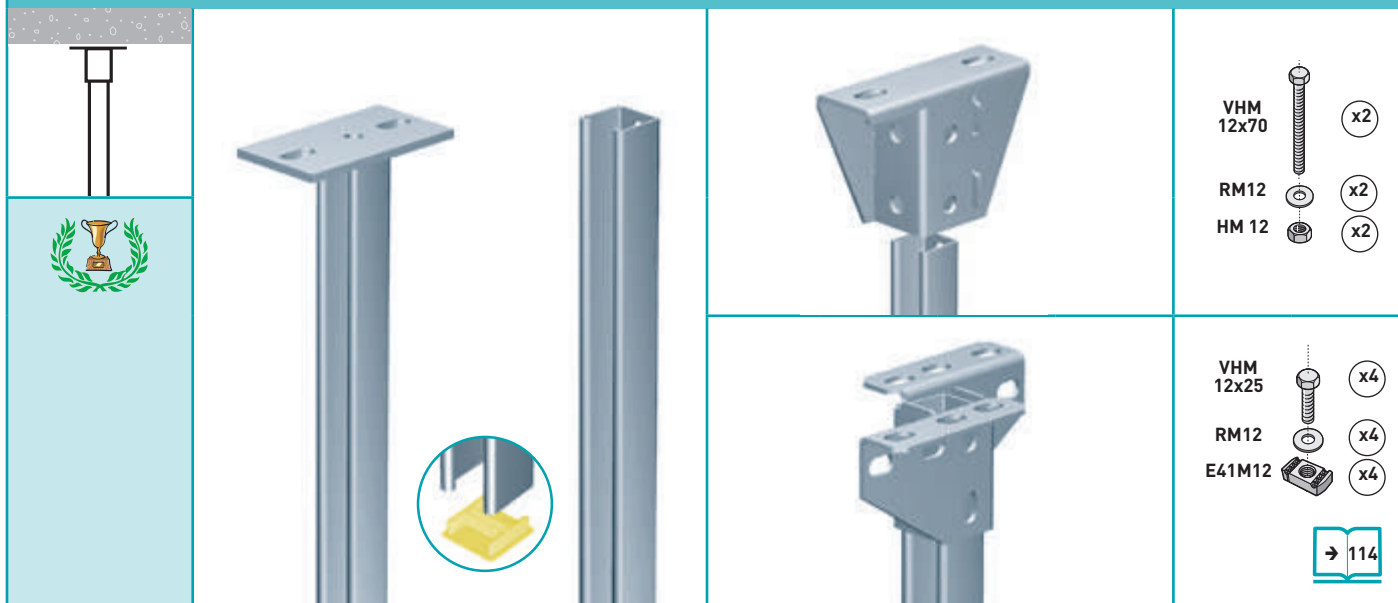


# R41SP CF30 - CF54 - CF105 - CF150 100 → 600 mm



R41SP			$L$ mm	$\Delta$ mm	$F$ daN	GS	GC	HR	304L	316L
R41SP E15			3000	1,5	-	343 610	343 613	-	-	343 614
R41SP E20			3000	2	-	343 930	343 933	343 936	-	343 934
<b>PFN41S</b>					$\tau$ daN.m					
PFN41S			-	-	100	595 360	595 363	349 720	-	595 364
<b>PFR41S</b>										
PFR41S			-	-	45	595 380	-	-	-	-
<b>CB50 → CB400</b>				$H$ mm	$F$ daN					
CB50			80,7	71,4	50	350 800	-	-	-	350 804
CB100			130,7	71,4	50	350 810	-	350 816	-	350 814
CB150			180,7	74,8	50	350 820	-	350 826	-	350 824
CB200			230,7	74,8	40	350 830	-	350 846	-	350 834
CB300			334,7	88,4	40	350 840	-	350 856	-	350 844
CB400			484,7	102	60	350 850	-	350 866	-	350 854
<b>CB450 → CB600</b>										
CB450			484,7	136,3	120	350 895	-	350 896	-	350 894
CB500			534,7	136,9	120	350 860	-	350 876	-	350 864
CB600			637,7	136,9	110	350 870	-	350 806	-	350 874
<b>SU41</b>					$\tau$ daN.m					
SU41			-	-	35	595 340	-	-	-	-
<b>EP41</b>						PVC				
EP41			-	41	-	348 577	-	-	-	-

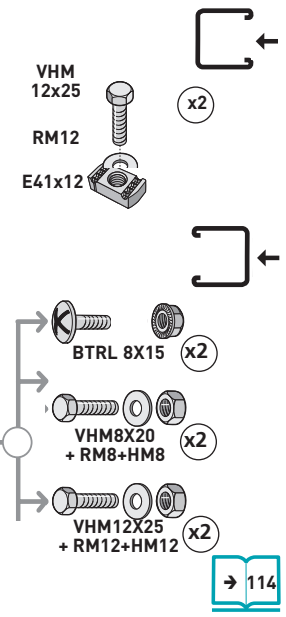
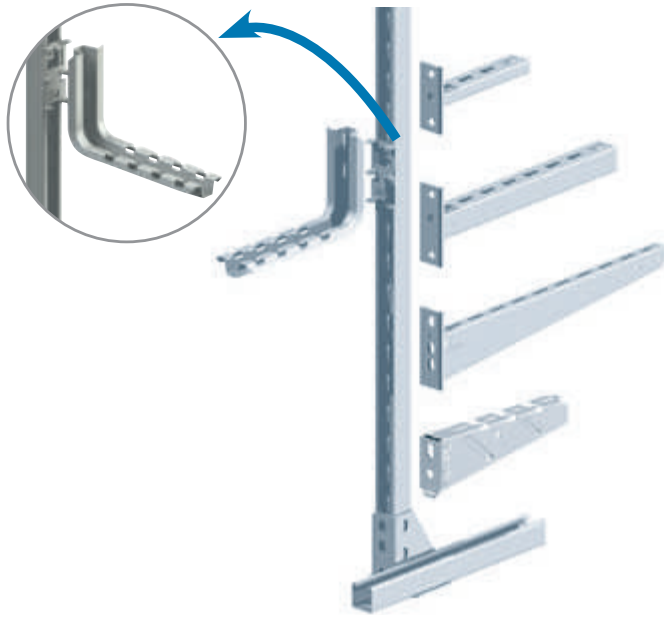
# R41S $\downarrow$ CF30 - CF54 - CF105 - CF150 $\rightarrow$ 50 $\rightarrow$ 900 mm



P41S		L mm	$\curvearrowright$ daN.m	GS	GC	HR	304L	316L	
	P41S300	300	100	-	595 153	-	-	-	
	P41S400	400	100	-	595 163	-	-	-	
	P41S500	500	100	-	595 103	-	-	595 104	
	P41S600	600	100	-	595 173	-	-	-	
	P41S800	800	100	-	595 113	-	-	595 114	
	P41S1000	1000	100	-	595 123	-	-	595 124	
	P41S1500	1500	100	-	595 133	-	-	595 134	
	P41S2000	2000	100	-	595 143	-	-	595 144	
R41S		L mm	$\nabla$ mm	GS	GC	HR	304L	316L	
	R41S E15	3000	1,5	343 740	343 743	-	-	343 744	
	R41S E20	3000	2	343 750	343 753	343 756	343 758	343 754	
	R41S E25	3000	2,5	345 200	345 203	-	-	345 204	
	R41S E25	6000	2,5	345 260	345 263	-	-	345 264	
PFN41S		L mm	$\curvearrowright$ daN.m	GS	GC	HR	304L	316L	
	PFN41S	-	100	595 360	595 363	349 720 <sup>(1)</sup>	-	595 364	
SU41		L mm	$\curvearrowright$ daN.m	GS	GC	HR	304L	316L	
	SU41	-	35	595 340	-	-	-	-	
EP41		L mm	$\curvearrowright$ daN.m	PVC	GS	GC	HR	304L	316L
	EP41	41	-	348 577	-	-	-	-	
PFRM		L mm	$\curvearrowright$ daN.m	GS	GC	HR	304L	316L	
	PFRM	-	-	561 110	561 113	-	-	-	

(1) HR

# R41S $\hookrightarrow$ CF30 - CF54 - CF105 - CF150 $\hookrightarrow$ 50 $\rightarrow$ 600 mm



R41S			L mm	 mm	F daN	GS	GC	HR	304L	316L
R41S E15			3000	1,5	-	343 740	343 743	-	-	343 744
R41S E20			3000	2	-	343 750	343 753	343 756	343 758	343 754
R41S E25			3000	2,5	-	345 200	345 203	-	-	345 204
(mm)		EP41	-	-	-	PVC 348 577	-	-	-	-
CSN INTERFAS						GS				
CSN 100			178	1,5	130	556 100	556 103	-	556 108	556 104
CSN 150			228	1,5	110	556 110	556 113	-	556 118	556 114
CSN 200			278	1,5	85	556 120	556 123	-	556 128	556 124
CSN 300			378	1,7	73	556 130	556 133	-	556 138	556 134
CSN 400			478	1,7	56	556 140	556 143	-	-	-
CSN 450			528	1,7	50	556 150	556 153	-	-	-
(mm)		INTERFAS	100	-	-	557 800	ZnL 557 803	-	-	-
C41S							GC			
C41S150			150	2,0	500	-	595 013	-	-	595 014
C41S200			200	2,0	450	-	595 023	-	-	595 024
C41S300			300	2,0	340	-	595 033	-	-	595 034
C41S400			400	2,0	270	-	595 043	-	-	595 044
C41S500			500	2,0	270	-	595 053	-	-	595 054
C41S600			600	2,0	220	-	595 063	-	-	595 064
(mm)										
CB50 --> CB400				H mm						
CB50			80,7	71,4	50	350 800	-	-	-	350 804
CB100			130,7	71,4	50	350 810	-	350 816	-	350 814
CB150			180,7	74,8	80	350 820	-	350 826	-	350 824
CB200			230,7	74,8	80	350 830	-	350 846	-	350 834
CB300			334,7	88,4	90	350 840	-	350 856	-	350 844
CB400			484,7	102	100	350 850	-	350 866	-	350 854
CB450 --> CB600										
CB450			484,7	136,3	150	350 895	-	350 896	-	350 894
CB500			534,7	136,9	150	350 860	-	350 876	-	350 864
CB600			637,7	136,9	90	350 870	-	350 806	-	350 874
(mm)										
CRP										
CRP 100			119	93	100	-	557 213	-	-	-
CRP 200			213	103	180	-	557 233	-	-	-
CRP 300			319	111	270	-	557 243	-	-	-
CRP 400			419	121	210	-	557 253	-	-	-
CRP 500			519	128	370	-	557 263	-	-	-
CRP 600			619	138	360	-	557 273	-	-	-
CRP 700			719	146	380	-	557 383	-	-	-
(mm)										

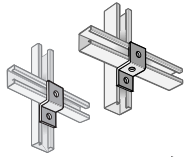
# R41S $\downarrow$ CF30 - CF54 - CF105 - CF150 $\rightarrow$ 50 $\rightarrow$ 900 mm

R41S			L mm	$\Delta$ mm	GS	GC	HR	304L	316L
		R41S E15 R41S E20 R41S E25	3000 3000 3000	1,5 2 2,5	343 740 343 750 345 200	343 743 343 753 345 203	- 343 756 -	- 343 758 -	343 744 343 754 345 204
P41S				$\Delta$ daN.m					
		P41S300 P41S400 P41S500 P41S600 P41S800 P41S1000 P41S1500 P41S2000	300 400 500 600 800 1000 1500 2000	100 100 100 100 100 100 100 100	- - - - - - - -	595 153 595 163 595 103 595 173 595 113 595 123 595 133 595 143	- - - - - - - -	- - - - - - - -	- - 595 104 - 595 114 595 124 595 134 595 144
PFN41S									
		PFN41S	-	100	595 360	-	349 720	-	595 364
PF41S									
		PF41S	-	100	-	595 203	-	-	-

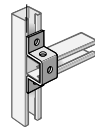


# R41S CF30 - CF54 - CF105 - CF150 50 → 600 mm

ZED41/21 ZED41/41



OM41/41S



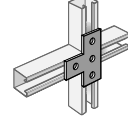
ECL41/41



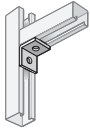
PL4T



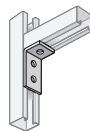
TE4T



EQ2T



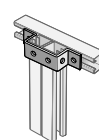
EQ3T



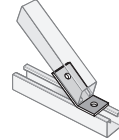
EQ4T



OM41/41d



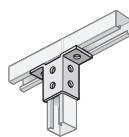
EQ135°



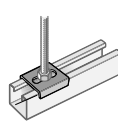
EQR4T



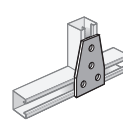
EQMP41



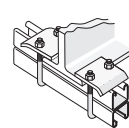
PV41



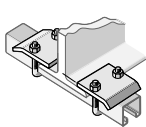
TRAP4T



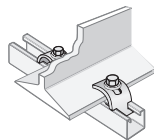
CLMP4



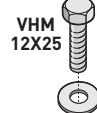
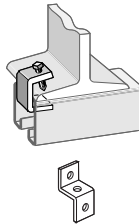
CLMP1



CLMP2



CLMP3



x2

E41RCM12 (R21S)



E41RLM12 (R41S)



E41M12

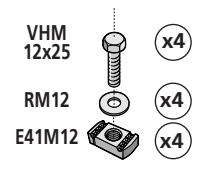
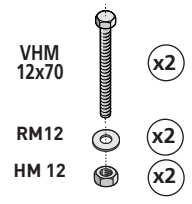
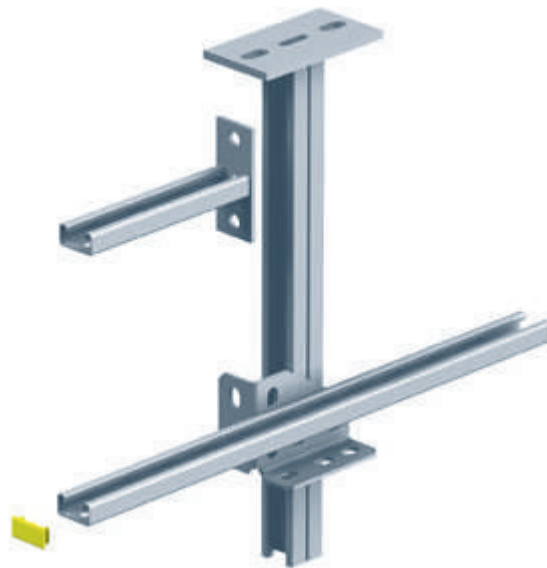
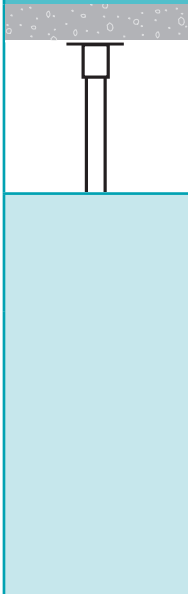


E41AA



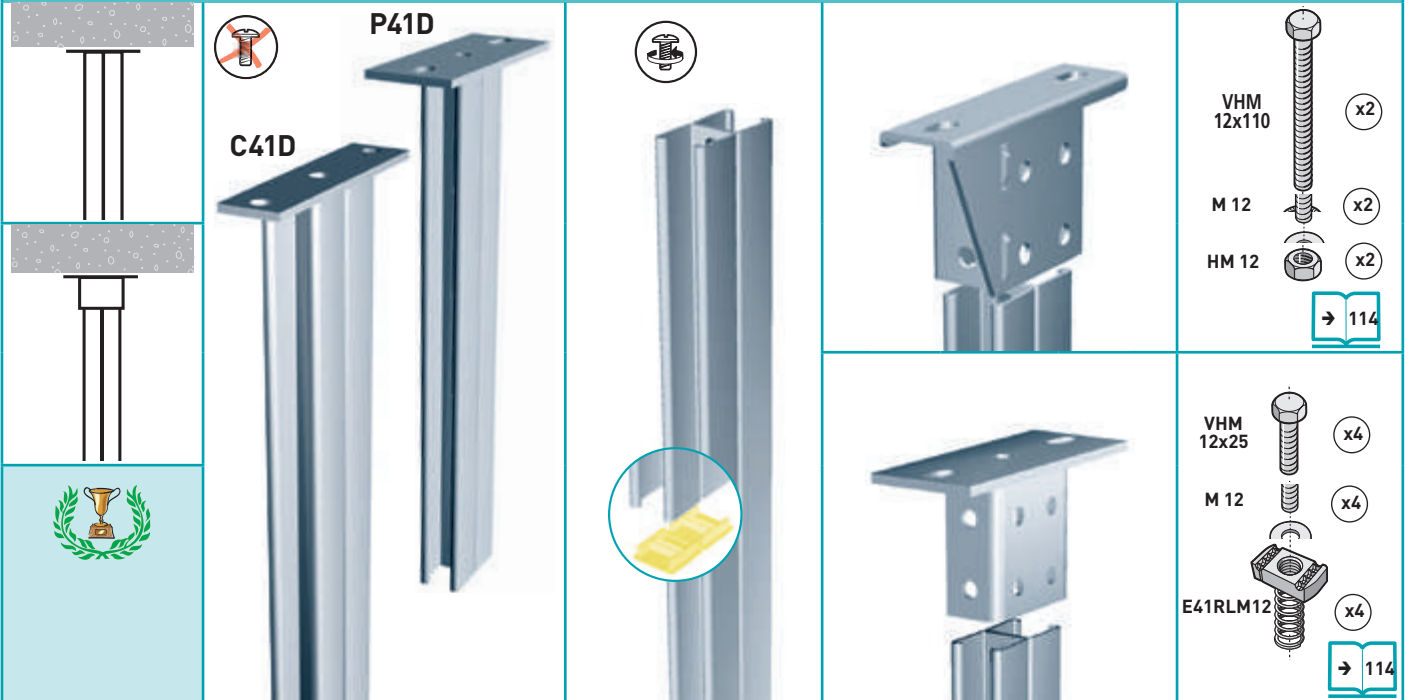
ZED41/21	ZED41/41	OM41/21S	OM41/41S	OM41/41D		 daN	GS	GC	304L	316L
					ZED41/21 ZED41/41 OM41/21S OM41/41S OM41/41D	- - - - -	- - - - -	597 103 595 323 597 113 595 333 596 213	- - - - -	- - - 595 334 -
EQ2T 	EQ3T 	EQ4T 			EQ2T EQ3T EQ4T	- - -	- - -	595 243 595 253 595 263	- - -	595 244 595 254 595 264
PL4T 	TE4T 	TRAP4T 			PL4T TE4T TRAP4T	- - -	- - -	595 293 595 303 595 313	- - -	- 595 304 -
ECL41/21 	ECL41/41 	EQR4T 	EQ135° 		ECL41/21 ECL41/41 EQR4T EQ135°	- - - -	- - - -	597 123 595 213 595 273 595 233	- - - -	- 595 214 595 274 595 234
PV41 	EQMP41 	CLMP3 			PV41 EQMP41 CLMP3	- - 380	- - -	595 283 595 223 559 073	- - -	595 284 595 224 -
CLMP1 	CLMP4 	CLMP2 			CLMP1 CLMP4 CLMP2	950 950 570	- - -	559 023 559 113 559 013	- - -	559 024 - 559 014

# P21D - C21S - R21S CF30 - CF54 - CF105 - CF150 100 → 450 mm

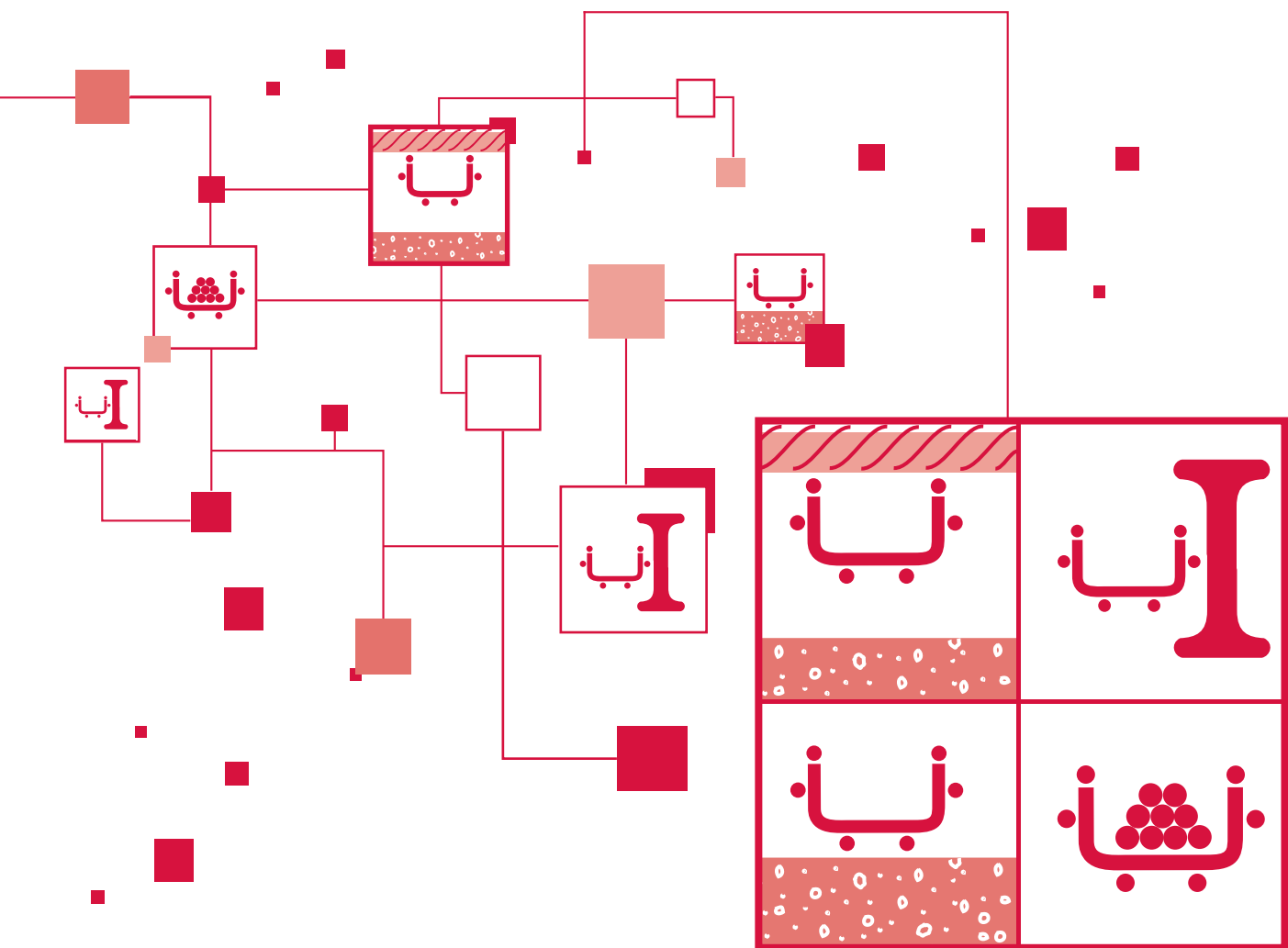


P21D				$\frac{L}{\text{mm}}$	$\frac{\text{daN.m}}$	GS	GC	HR	304L	316L
	P21D 300			300	85	-	598 203	-	-	-
	P21D 500			500	85	-	598 213	-	-	-
	P21D 600			600	85	-	598 223	-	-	-
	P21D 800			800	85	-	598 233	-	-	-
	P21D 1000			1000	85	-	598 243	-	-	-
	P21D 1200			1200	85	-	598 253	-	-	-
	P21D 1500			1500	85	-	598 263	-	-	-
	P21D 2000			2000	85	-	598 273	-	-	-
	P21D 3000			3000	85	-	598 283	-	-	-
C21S					$\frac{\text{daN}}$					
	C21S 150			150	250	-	597 013	-	-	-
	C21S 200			200	180	-	597 023	-	-	-
	C21S 300			300	130	-	597 033	-	-	-
	C21S 400			400	100	-	597 043	-	-	-
R21S										
	R21S E15			3000	-	342 180	342 183	-	-	342 184
	R21S E20			3000	-	343 230	343 233	343 236	343 238	343 234
	R21S E25			3000	-	343 240	343 243	-	-	343 244
	EP21			-	-	PVC 348 576	-	-	-	-
	R21SP			3000	-	GS 348 049	-	-	-	-
	EP21			-	-	PVC 348 576	-	-	-	-
SU41					$\frac{\text{daN.m}}$	GS				
	SU41			-	35	595 340	-	-	-	-

**P41D - C41D - R41D** **CF30 - CF54 - CF105 - CF150** **100 → 600 mm**



<b>P41D</b>  		<b>P41D 800</b> <b>P41D 1000</b> <b>P41D 1500</b> <b>P41D 2000</b> <b>P41D 3000</b>	$L$ mm	 mm	 daN.m	<span style="background-color: yellow;">GS</span>	<span style="background-color: green;">GC</span>	<span style="background-color: orange;">304L</span>	<span style="background-color: blue;">316L</span>
			800	2,5	150	-	596 113	-	-
			1000	2,5	150	-	596 123	-	-
			1500	2,5	150	-	596 133	-	-
			2000	2,5	150	-	596 143	-	-
			3000	2,5	150	-	596 153	-	-
<b>C41D</b>  		<b>C41D 300</b> <b>C41D 400</b> <b>C41D 500</b> <b>C41D 600</b>	$L$ mm	 mm	 daN				
			300	2	520	-	596 033	-	-
			400	2	430	-	596 043	-	-
			500	2	450	-	596 053	-	-
			600	2	400	-	596 063	-	-
<b>R41D-R41DP</b>   EP41		<b>R41D E20</b> <b>R41D E25</b> <b>R41D E25</b> <b>R41DP E25</b>  EP41	$L$ mm	 mm	daN.m	<span style="background-color: yellow;">GS</span>  <span style="background-color: grey;">PVC</span>		<span style="background-color: orange;">304L</span>	<span style="background-color: blue;">316L</span>
			3000	2	-	-	-	341 748	341 744
			3000	2,5	-	342 010	342 013	-	-
			6000	2,5	-	342 030	342 033	-	342 034
			3000	2,5	-	343 770	343 773	-	-
			-	-	-	348 577	-	-	-
<b>PFN41D</b>  (mm)		<b>PFND41D</b>			 daN.m	<span style="background-color: yellow;">GS</span>			
			-	-	150	596 220	596 223	-	596 224
<b>PF41D</b>  (mm)		<b>PF41D</b>			100	-	596 203	-	-



**Other mountings**

**Otras soluciones**

**Weitere Montagemöglichkeiten**

**Poses diverses**

**Другие виды монтажа**

**其他安装**

**いろいろな取付**

**تركيبات مختلفة**

**Inne możliwości mocowania**

**Další možnosti uchycení**

**Dal'šie možnosti uchytenia**

**Alte tipuri de instalare**

**Egyéb szerelések**

**Ostale namestitve**

**Razna postavljanja**

**Закрепване на различни места**





78

FLOOR MOUNTING  
 INSTALACIÓN EN EL SUELO  
 BODENVERLEGUNG  
 POSE AU SOL  
 МОНАЖ К ПОЛУ  
 接地安装  
 床面取付  
 تركيب على الأرض  
 MOCOWANIE DO PODŁOGI  
 INSTALACE NA PODLAHU  
 INSTALÁCIA NA PODLAHU  
 INSTALAT LA SOL  
 PADOZATI SZERELÉS  
 NAMESTITEV NA TLA  
 POSTAVLJANJE NA TLO  
 ПОСТАВЛЯНЕ НА ПОДА

CM 50XL .....	78
RCSN .....	78
R15 - R25 - R35 - R15/100 .....	79
R50 .....	79
FTX .....	80
UC 50 .....	80



81

UNDER FLOOR MOUNTING  
 MONTAJE EN FALSO SUELO  
 DOPPELBODENMONTAGE  
 POSE SOUS PLANCHER  
 ФАЛЬШ-ПОЛ  
 地板下安装  
 床材下取付  
 تركيب تحت الأرضية  
 MOCOWANIE DO PODŁOGI  
 MONTÁŽ VE DVOJITÉ PODLAZE  
 MONTÁŽ V DVOJITEJ PODLAHE  
 MONTAJ IN PODEA FALSA  
 PADLÓ ALATTI SZERELÉS  
 NAMESTITEV POD TLA  
 POSTAVLJANJE ISPOD PODA  
 ПОСТАВЛЯНЕ ПОД ПОДА

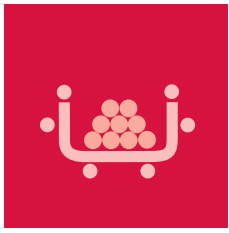
UFC .....	81
-----------	----



82

MOUNTING ON METAL BEAM  
 INSTALACIÓN EN ESTRUCTURA METÁLICA  
 VERLEGUNG AUF EISENPROFILIEN  
 POSE SUR PROFILS METALLIQUES  
 МОНАЖ НА МЕТАЛЛОКОНСТРУКЦИЯХ  
 金属“工”字梁上安装  
 金属面取付  
 تركيب على جوانب معدنية  
 MONTAŻ DO KONSTRUKCJI STALOWYCH  
 INSTALACE NA KOVOVÉ KONSTRUKCE  
 INŠTALÁCIA NA KOVOVÉ KONŠTRUKCIE  
 INSTALARE PE PROFILE METALICE  
 SZERELÉS ACÉLGERENDÁN  
 NAMESTITEV NA KOVINSKE PROFILE  
 POSTAVLJANJE NA METALNE PROFILE  
 ПОСТАВЛЯНЕ ВЪРХУ МЕТАЛНИ ПРОФИЛИ

UFI 41 .....	82
CCRP .....	82
CLMFAS - CLMU .....	83
EF .....	84
PA 23 .....	84
ET 20 / ET 30 .....	85
CFU .....	85



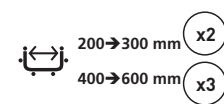
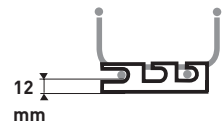
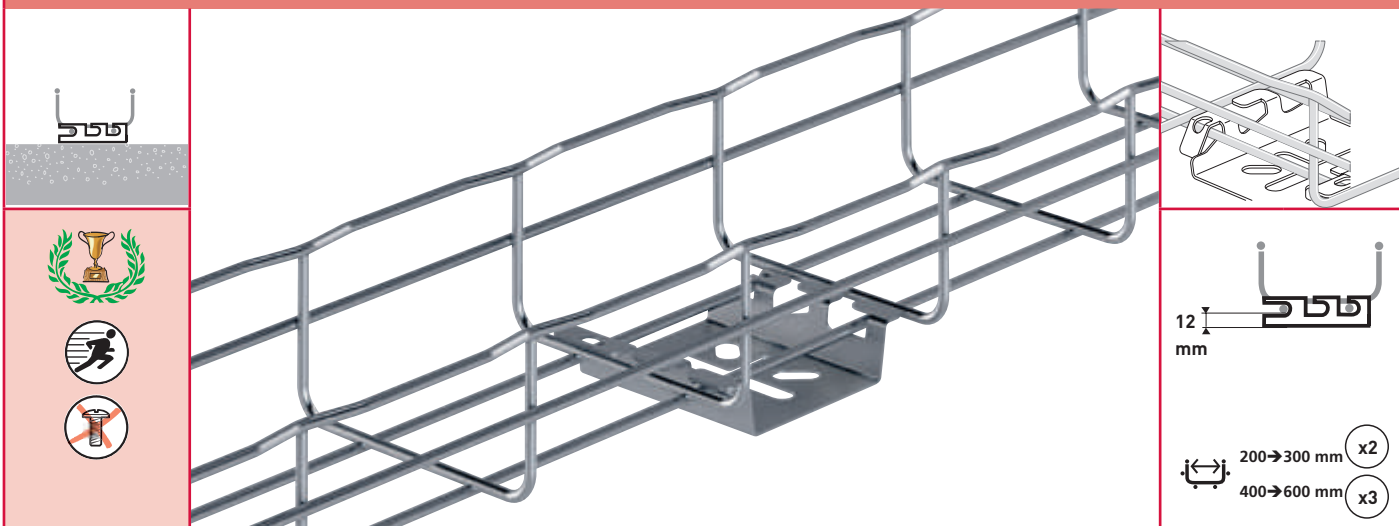
86

SUPPORT FOR SPECIAL PARTS AND DATA ACCESORIES  
 SOPORTES DE PIEZAS ESPECIALES Y ACCESORIOS PARA DATA  
 ABZWEIGDOSENTRÄGER UND ZUBEHÖRTEILE FÜR DATA  
 SUPPORT DE PIÈCES SPÉCIALES ET ACCESSOIRES DATA  
 СУППОРТ ДЛЯ ОТДЕЛЬНЫХ ЧАСТЕЙ АКССУАРЫ ДЛЯ ИНФОРМАЦИОННЫХ КАБЕЛЕЙ  
 电缆安装特殊零件及附件支持  
 特殊取付具および DATA 付属品  
 حامل قطع خاصة لولوازم DATA  
 AKCESORIA DLA KABLI TELETECHNICZNYCH  
 PŘÍSLUŠENSTVÍ PRO DATOVÉ KABELY  
 PRÍSLUŠENSTVO PRE DATOVÉ VODICE  
 ACCESORII DATA  
 INFORMATIKAI TARTOZÉKOK  
 NOSILEC POSEBNIH KOSOV IN DODATKOV DATA  
 NOSAČ POSEBNIH DIJELOVA I DODATAKA DATA  
 ПОДПОРА ЗА СПЕЦИАЛНИ ЧАСТИ И ПРИНАДЛЕЖНОСТИ DATA

CE 35 .....	86
SBDN - SUBD .....	86
CM 50 - CM 50XL - CAT 40 .....	87
CM 50 XXL .....	87
KIT BP80 FIL / IBP 80 .....	88
KIT IBP 105 FIL / IBP 105 .....	88
SL 50 - SL 100 .....	89
MFM - MFPOLYA .....	89
FAS ROLLER - TOH .....	90
UDO - DROP OUT KIT .....	91
OTDO FAS - DEV 100 .....	92
DEV 50 - CDO 100 .....	93
CABLOGRIP - FASTIE - CLIP .....	94
GRIFEQUIP - BLF .....	95

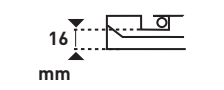
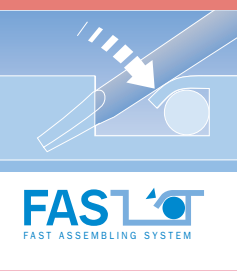
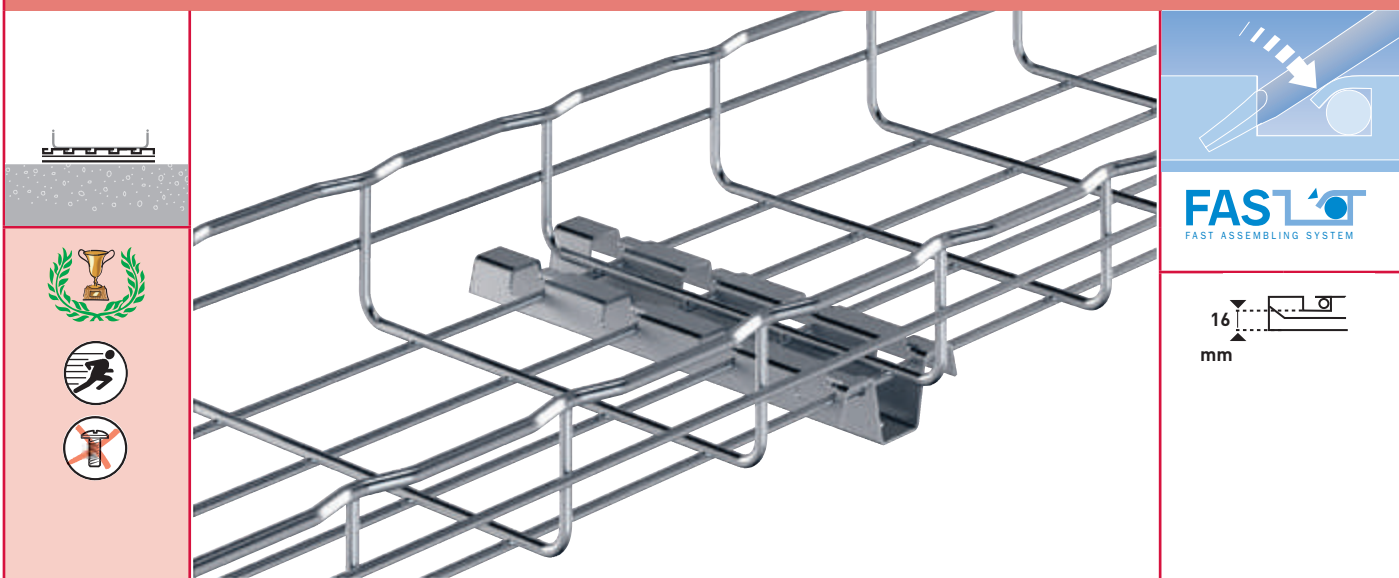


**CM 50XL**  $\downarrow$   $\uparrow$  CF30  $\rightarrow$  CF150  $\leftarrow$   $\rightarrow$  100  $\rightarrow$  900 mm



<b>CM 50XL</b>  (mm)	<b>CM 50XL</b>	$\downarrow$ <b>daN</b> 100	<b>GS</b> 586 130	<b>HR</b> 586 133	<b>304L</b> 586 138	<b>316L</b> 586 134

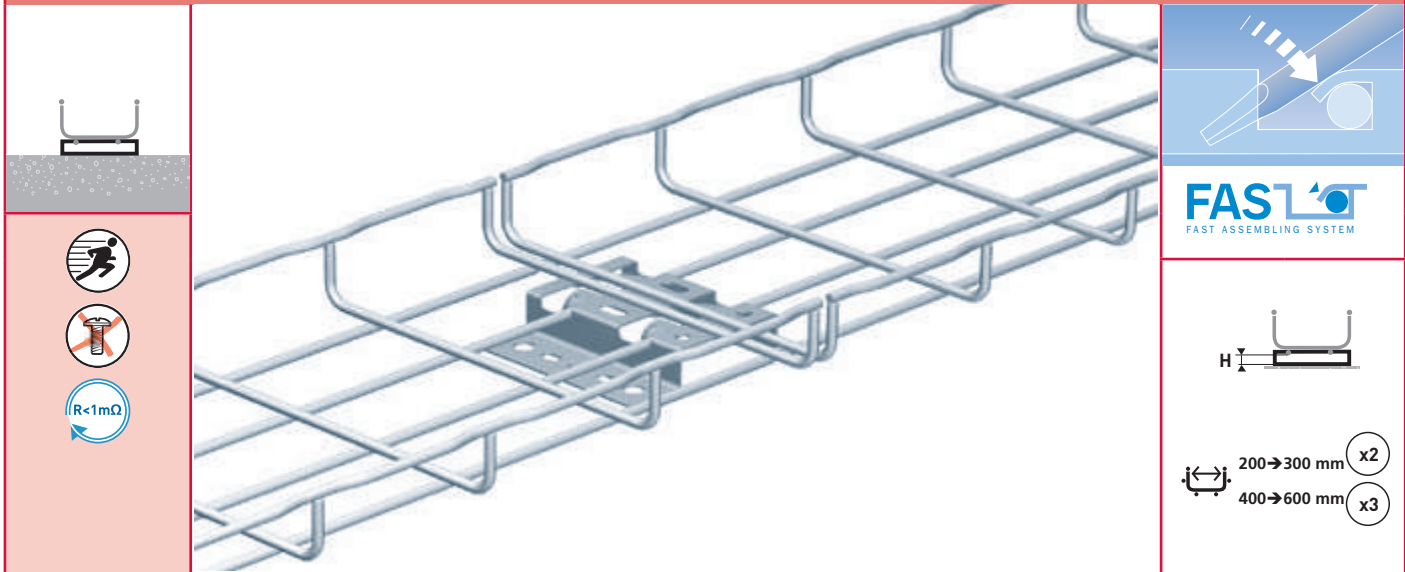
**RCSN**  $\downarrow$   $\uparrow$  CF30  $\rightarrow$  CF150  $\leftarrow$   $\rightarrow$  100  $\rightarrow$  900 mm



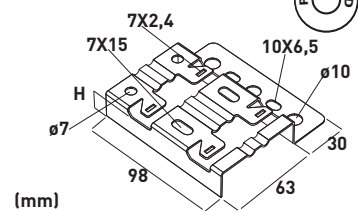
<b>RCSN</b>  (mm)	<b>RCSN 150</b> <b>RCSN 200</b> <b>RCSN 300</b> <b>RCSN 400</b> <b>RCSN 500</b> <b>RCSN 550</b> <b>RCSN 600</b> <b>RCSN 700</b> <b>RCSN 1000</b> <b>RCSN 2000</b>	$\downarrow$ <b>daN</b> 100	$\downarrow$ <b>L</b> <b>mm</b>	<b>GS</b> 013 150	<b>GC</b> 013 153	<b>304L</b> -	<b>316L</b> 013 154
				013 200	013 203	-	013 204
	<b>RCSN 300</b>	100	300	013 300	013 303	-	013 304
	<b>RCSN 400</b>	100	400	013 400	013 403	-	013 404
	<b>RCSN 500</b>	100	500	013 500	013 503	-	013 504
	<b>RCSN 550</b>	100	550	013 550	013 553	-	-
	<b>RCSN 600</b>	100	600	013 600	013 603	-	-
	<b>RCSN 700</b>	100	700	013 700	-	-	-
	<b>RCSN 1000</b>	100	1000	013 010	013 013	-	013 014
	<b>RCSN 2000</b>	100	2000	013 020	013 023	013 028	013 024



**R15-R25-R35-R15/300** **CF30 → CF150** **100 → 900 mm**

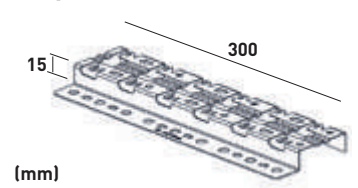


**R15 - R25 - R35**



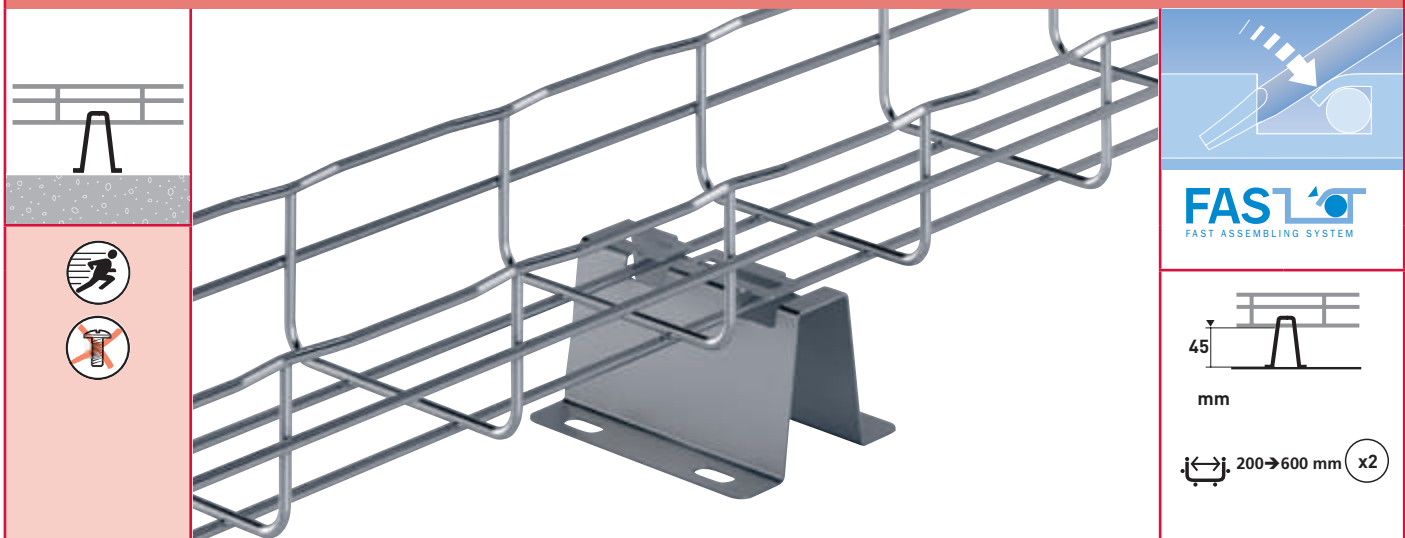
	H mm	F daN	GS	HR	304L	316L
R15/100	15	100	586 170	586 173	-	586 174
R25	25	100	586 640	586 647	-	-
R35	35	50	586 650	586 657	-	-

**R15/300**

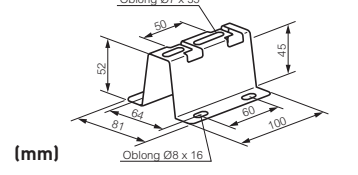


R15/300	15	100	586 610	586 617	-	586 614
---------	----	-----	---------	---------	---	---------

**R50** **CF30 → CF150** **100 → 900 mm**



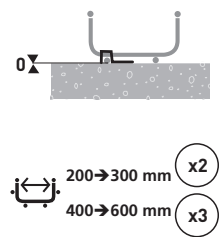
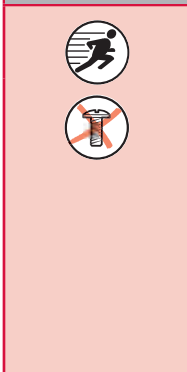
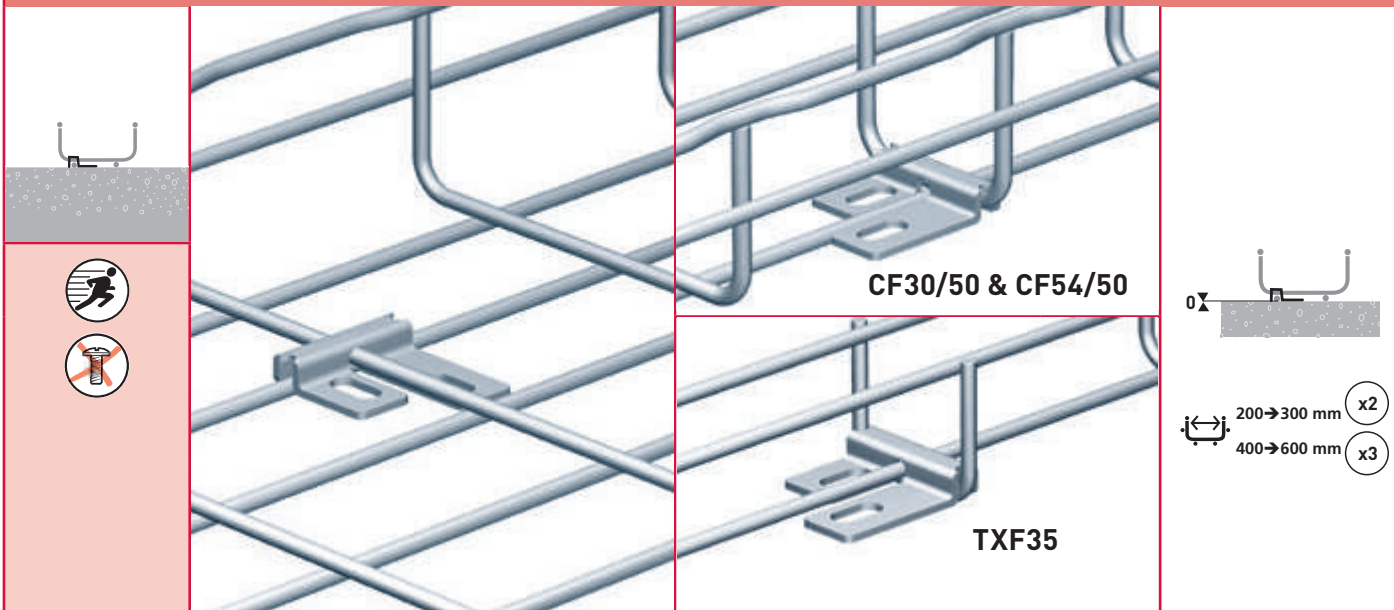
**R50**



	H mm	F daN	GS	GC	HR	304L	316L
R50	55	150	348 530	348 532	348 536	-	348 531

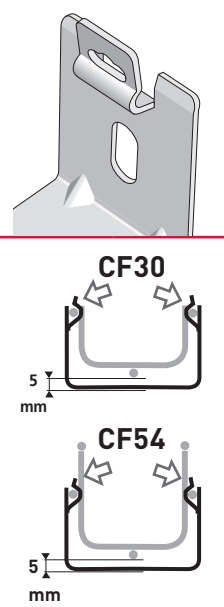
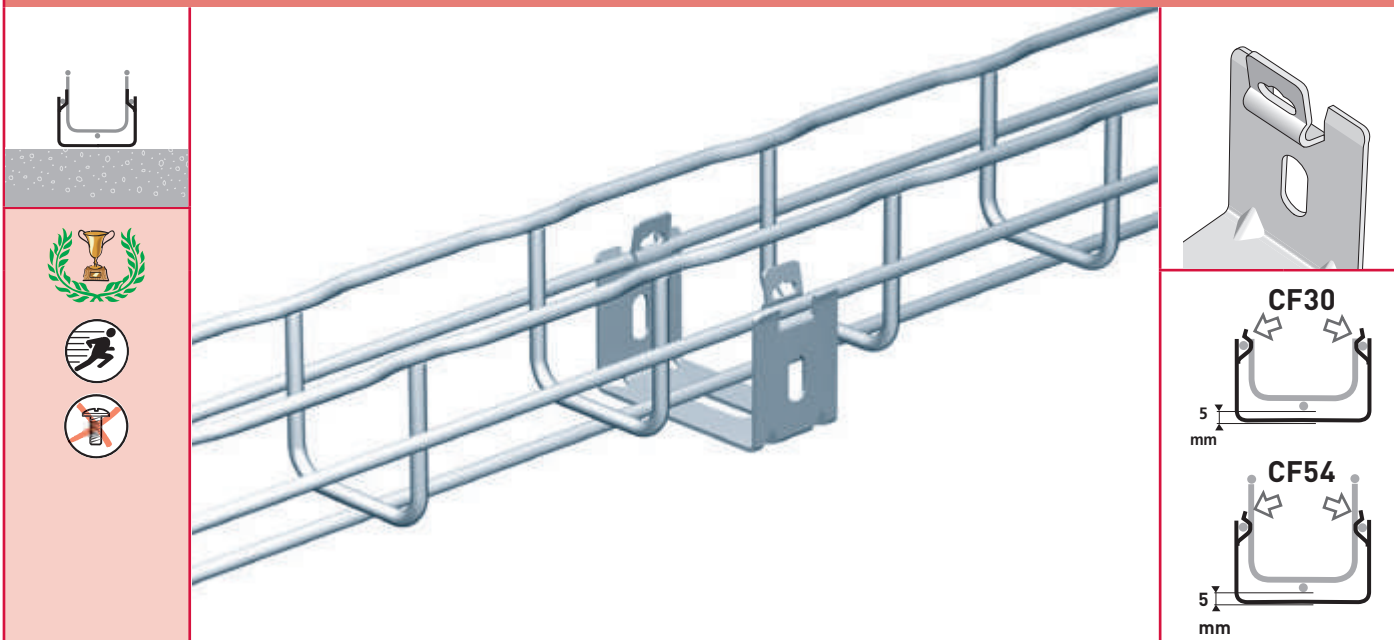


**FTX**  $\downarrow$   $\uparrow$  **CF30 → CF54 - TXF35**  $\leftarrow$   $\rightarrow$  **35 → 600 mm**



<b>FTX</b>  (mm)	<b>FTX</b>	<b>GS</b> 586 180	<b>HR</b> 586 183	<b>304L</b> -	<b>316L</b> 586 184

**UC 50**  $\downarrow$   $\uparrow$  **CF30 → CF54**  $\leftarrow$   $\rightarrow$  **50 mm**

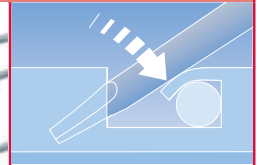
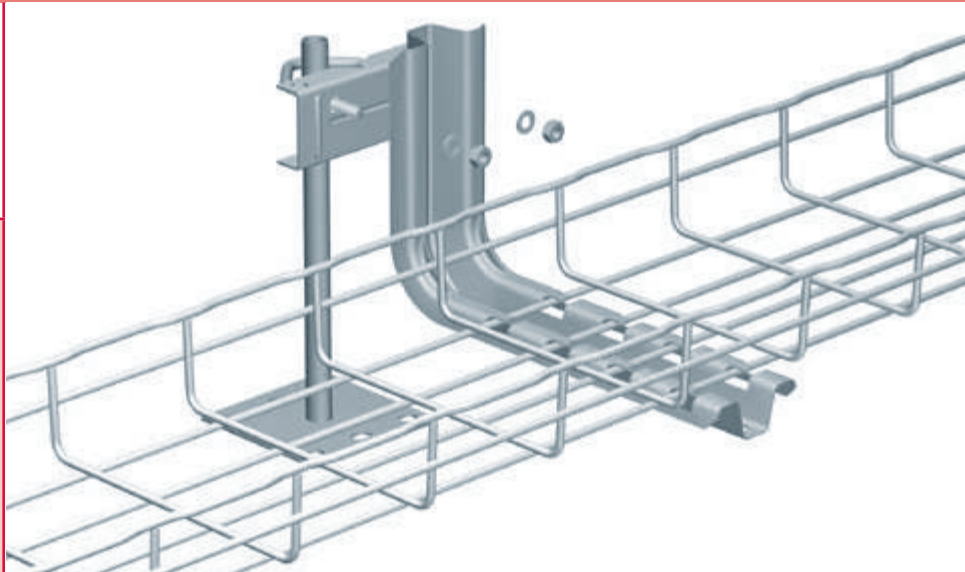
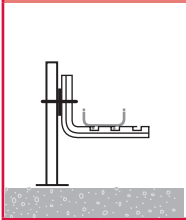


<b>UC 50</b>  (mm)	<b>UC 50</b>	$\downarrow$ <b>F<sub>L</sub></b> <b>daN</b> 12	<b>GS</b> 586 040	<b>GC</b> 586 043	<b>304L</b> 586 048	<b>316L</b> 586 044

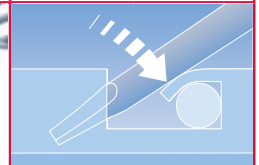
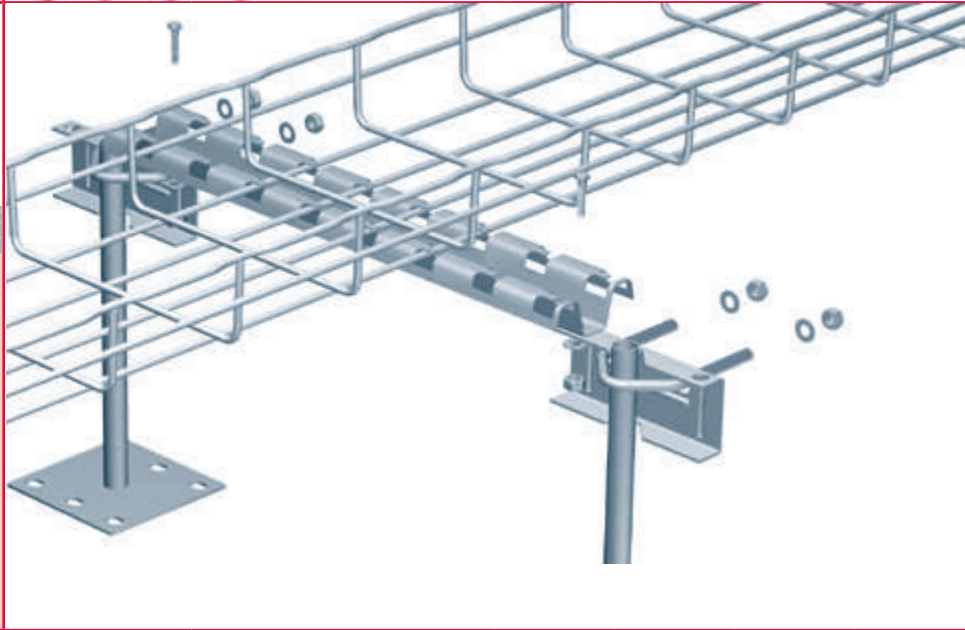
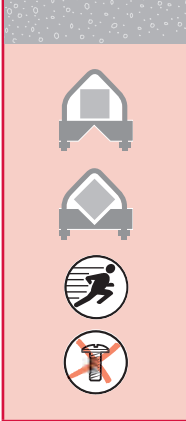
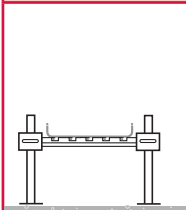




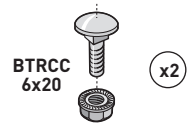
**UFC**  $\downarrow$  **CF30 - CF54 - CF105 - CF150**  $\rightarrow$  100  $\rightarrow$  900 mm



**FASLOT**  
FAST ASSEMBLING SYSTEM



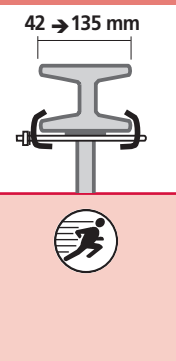
**FASLOT**  
FAST ASSEMBLING SYSTEM



$\rightarrow$  114

UFC		UFC	L mm	F daN	GS	GC	304L	316L
	(mm)		-	-	559 220	-	-	-
CSN		CSN 100	178	130	556 100	556 103	556 108	556 104
		CSN 150	228	110	556 110	556 113	556 118	556 114
		CSN 200	278	85	556 120	556 123	556 128	556 124
		CSN 300	378	73	556 130	556 133	556 138	556 134
		CSN 400	478	56	556 140	556 143	-	-
		CSN 450	528	50	556 150	556 153	-	-
RCSN		RCSN 550	550	-	013 550	013 553	-	-
		RCSN 600	600	100	013 600	013 603	-	-
		RCSN 700	700	100	013 700	-	-	-
		RCSN 1000	1000	-	013 010	013 013	-	013 014
		RCSN 2000	2000	-	013 020	013 023	013 028	013 024
		RCSN 3000	3000	-	013 030	013 033	013 038	013 034

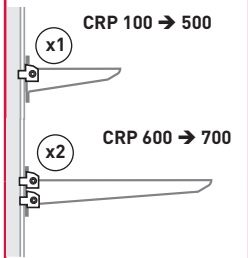
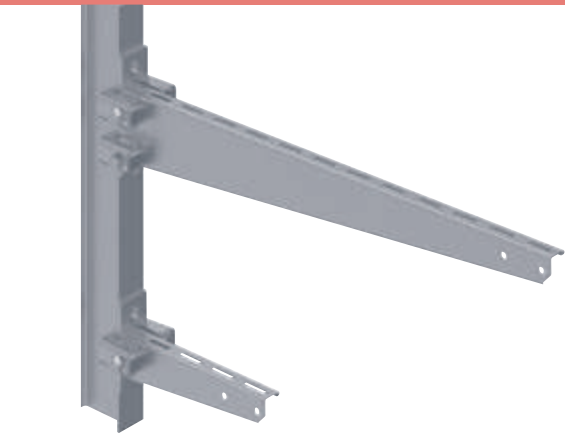
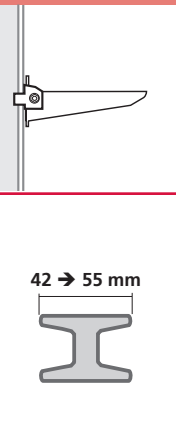
### UFI 41 CF30 - CF150 50 → 600 mm



42 → 98 mm = 80 daN.m  
106 → 135 mm = 70 daN.m

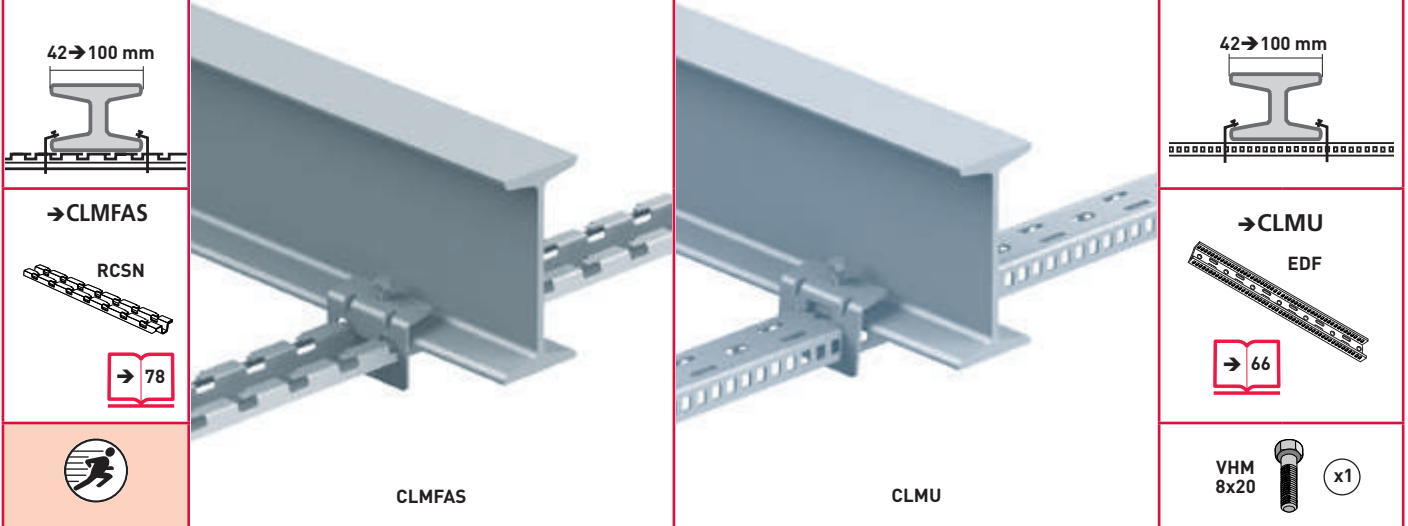
UFI41		L mm	H mm	 daN.m	GS	GC	304L	316L
90 213	UFI41	-	-	70/80	-	595 353	-	-
C41S				 daN				
130 100 45 13 30 9 L ø14 41 41 (mm)	C41S150	150	130	500	-	595 013	-	595 014
	C41S200	200	130	450	-	595 023	-	595 024
	C41S300	300	130	340	-	595 033	-	595 034
	C41S400	400	130	270	-	595 043	-	595 044
	C41S500	500	130	270	-	595 053	-	595 054
	C41S600	600	130	220	-	595 063	-	595 064

### CCRP CF30 - CF150 50 → 600 mm



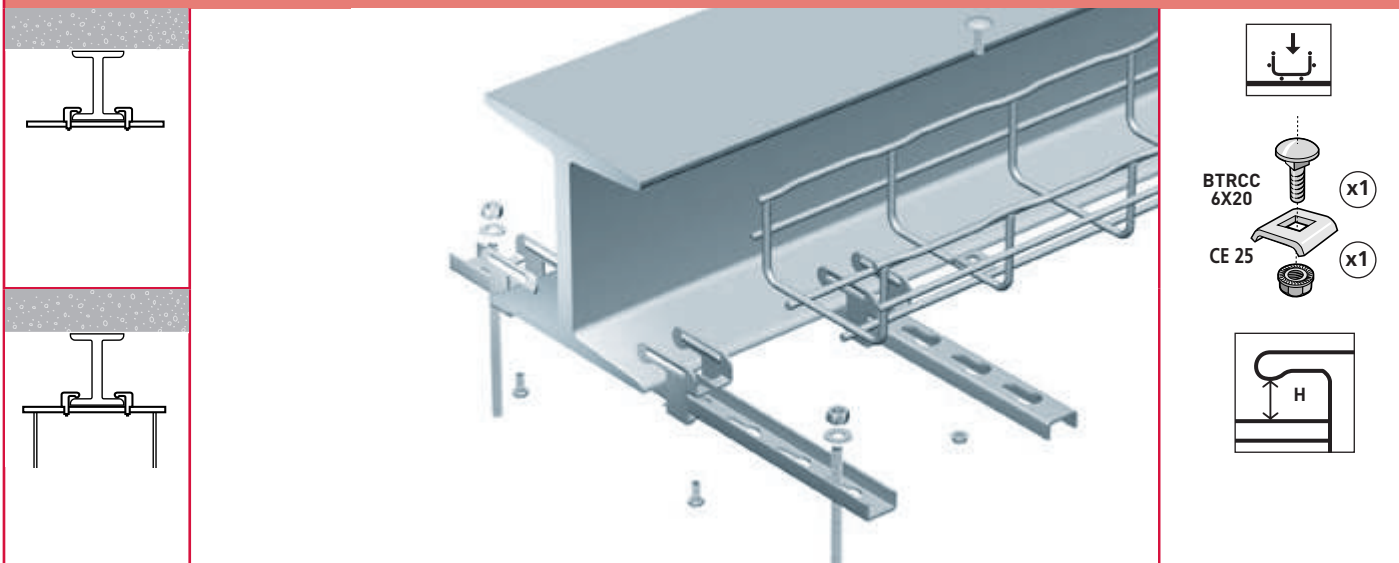
CCRP		L mm	H mm	 daN	GS	ZnL	304L	316L
	CCRP	-	-	-	-	557 203	-	-
CRP						GC		
13x20 H L	CRP 100	119	93	70	-	557 213	-	-
	CRP 200	219	103	170	-	557 233	-	-
	CRP 300	319	111	270	-	557 243	-	-
	CRP 400	419	121	210	-	557 253	-	-
	CRP 500	519	128	190	-	557 263	-	-
	CRP 600	619	138	170	-	557 273	-	-
	CRP 700	719	145	200	-	557 383	-	-

# CLMFAS - CLMU $\updownarrow$ CF30 - CF54 - CF105 $\leftrightarrow$ 50 $\rightarrow$ 600 mm



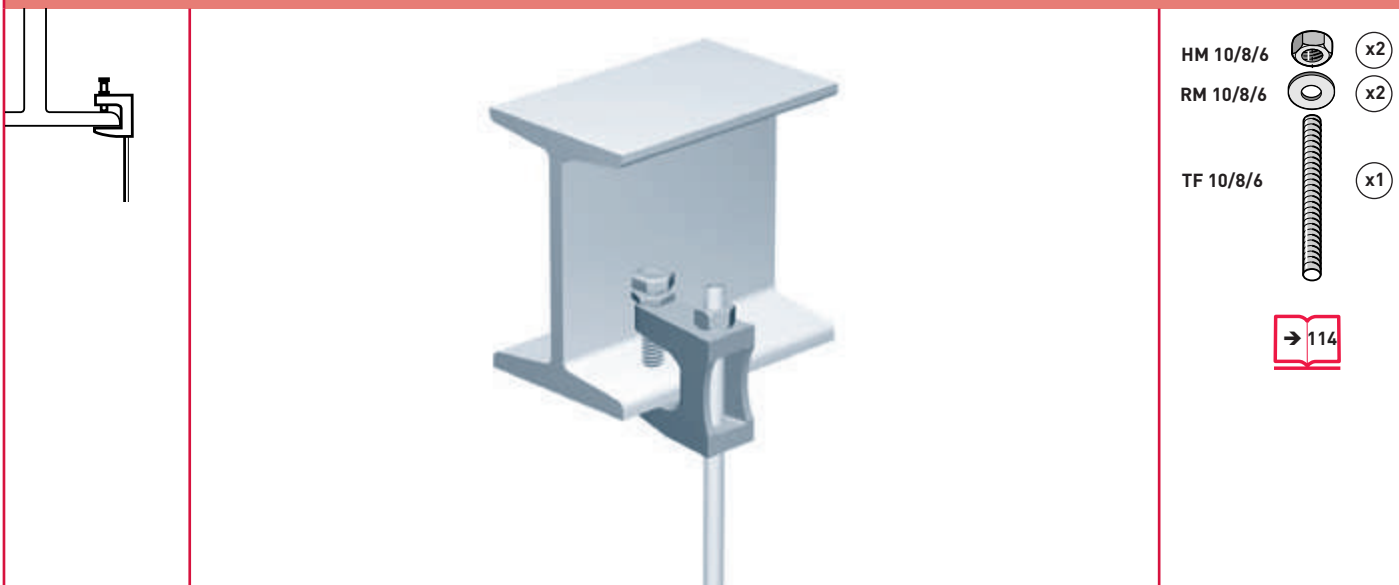
<p><b>CLMFAS</b></p>	<p>CLMFAS</p>	<p>daN.m</p> <p>18</p>	<p><b>GS</b></p> <p>559 280</p>	<p><b>HR</b></p> <p>559 287</p>	<p><b>304L</b></p> <p>-</p>	<p><b>316L</b></p> <p>559 284</p>
<p><b>CLMU</b></p> <p>(mm)</p>	<p>CLMU</p>	<p>15</p>	<p>559 090</p>	<p>559 097</p>	<p>-</p>	<p>-</p>

**EF** CF30 - CF54 100 → 300 mm



<b>EF</b>  (mm)	EF 11/400 EF 15/600	$L$ mm 400 600	$H$ mm 1 → 11 1 → 15	$\curvearrowright$ daN.m 3,5 5,5	<div style="background-color: yellow; padding: 2px;">EZ</div> 559 201 559 211	<div style="background-color: green; padding: 2px;">GC</div> - -	<div style="background-color: orange; padding: 2px;">304L</div> - -	<div style="background-color: blue; padding: 2px;">316L</div> - -

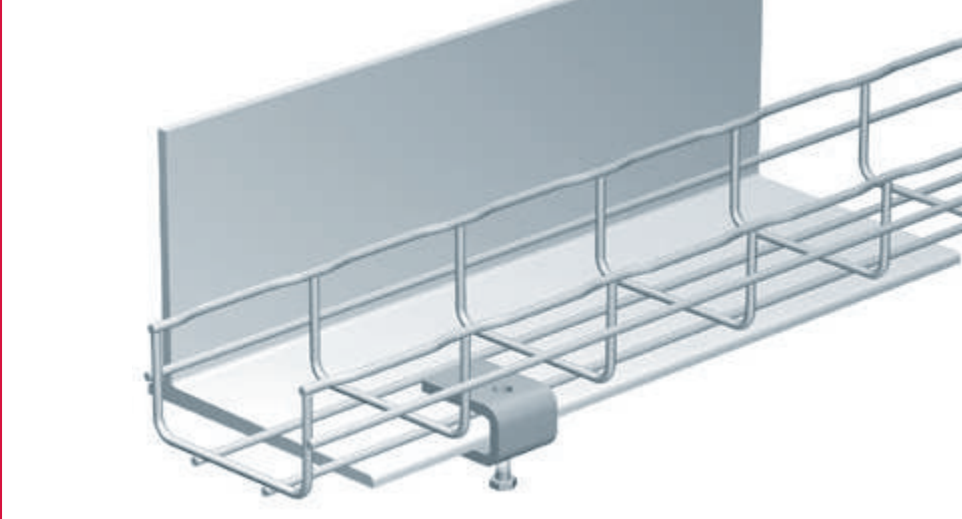
**PA23** CF30 → CF150 100 → 600 mm



<b>PA23</b>  (mm)	PA23	$F$ daN 1000	<div style="background-color: yellow; padding: 2px;">EZ</div> 350 580	<div style="background-color: green; padding: 2px;">GC</div> -	<div style="background-color: orange; padding: 2px;">304L</div> -	<div style="background-color: blue; padding: 2px;">316L</div> -



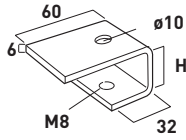
**ET20/ET30**  $\updownarrow$  CF30  $\rightarrow$  CF150  $\leftrightarrow$  100  $\rightarrow$  200 mm



VHM 8X40  x1

 **114**

**ET20/ET30**



(mm)

ET20  
ET30

H  
mm

20  
30

F  
daN

16  
35

GS

-

GC

559 033  
559 043

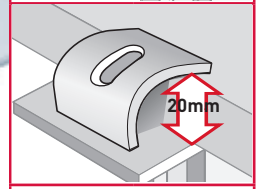
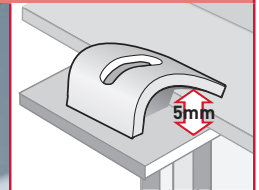
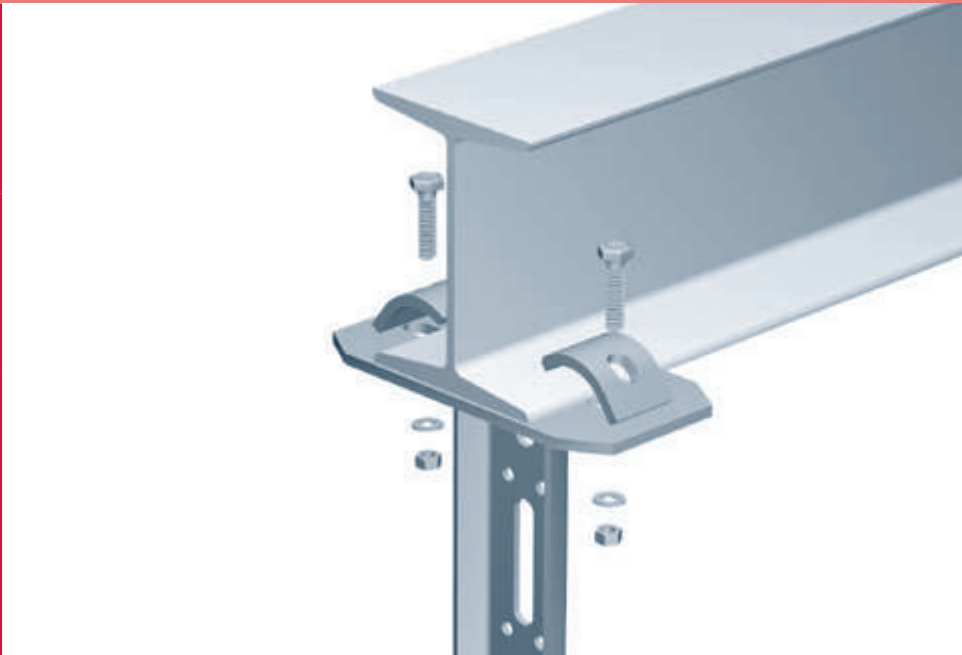
304L

-  
-

316L

-  
-

**CFU**  $\updownarrow$  CF30  $\rightarrow$  CF150  $\leftrightarrow$  50  $\rightarrow$  900 mm



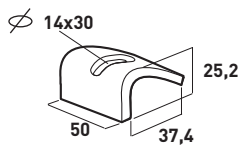
VHM 12X50  x1

RM 12  x1

HM 12  x1

 **114**

**CFU**



(mm)

CFU

F  
daN

850

GS

-

GC

559 063

304L

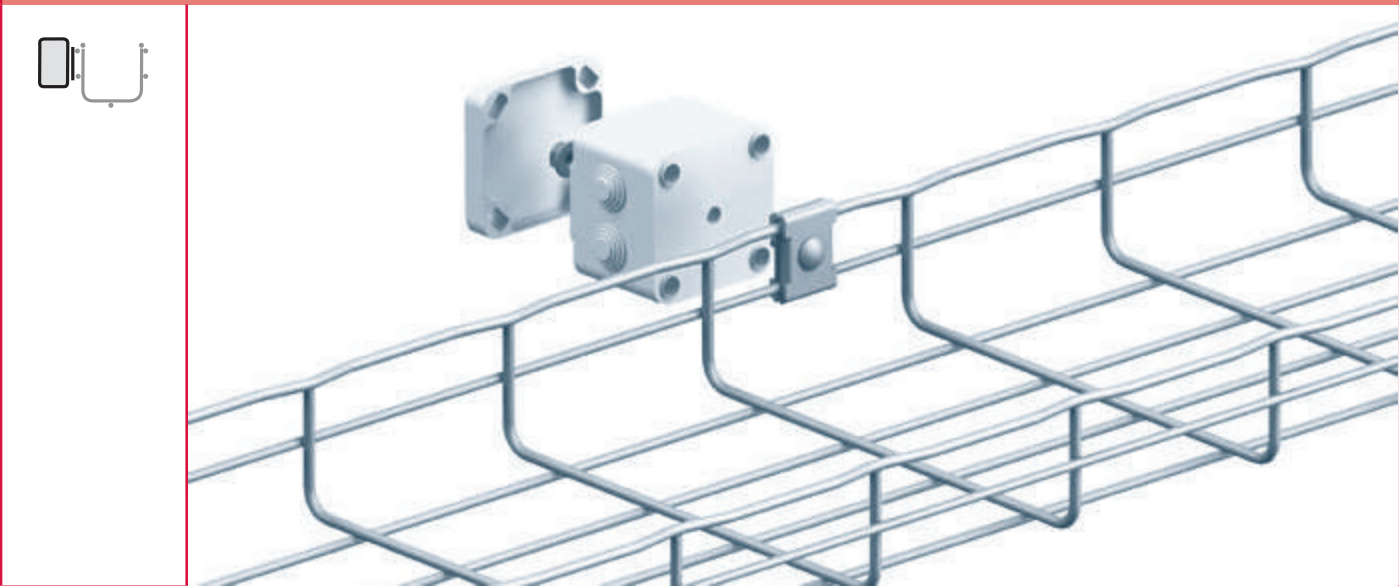
-

316L

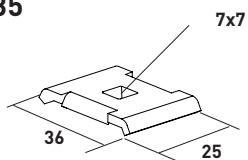
559 064



**CE 35** **CF54 - CF105 - CF150** 50 → 900 mm



**CE 35**



(mm)

CE 35

**GS**

558 180

**HR**

558 187

**304L**

-

**316L**

558 184

**SBDN - SUBD** **CF30 → CF150** 50 → 900 mm

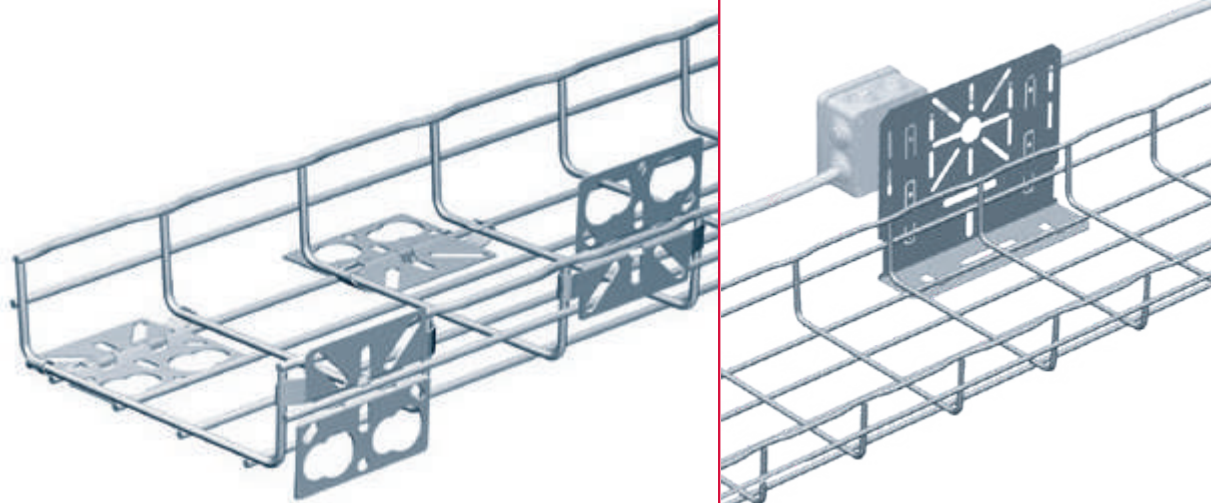
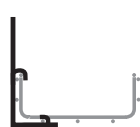
**SBDN**



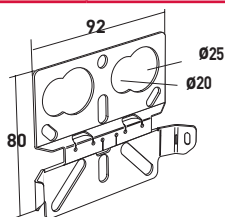
**SBDN**

**SUBD**

**SUBD**



**SBDN**



(mm)

SBDN

**GS**

350 575

**HR**

350 576

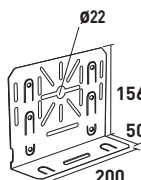
**304L**

-

**316L**

350 577

**SUBD**



(mm)

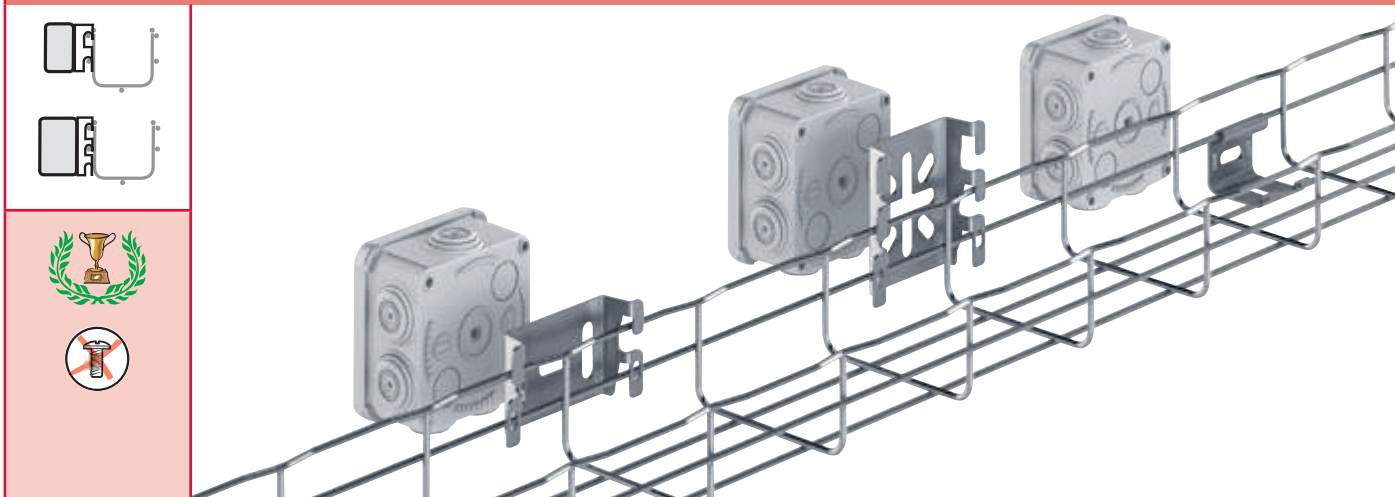
SUBD

350 588

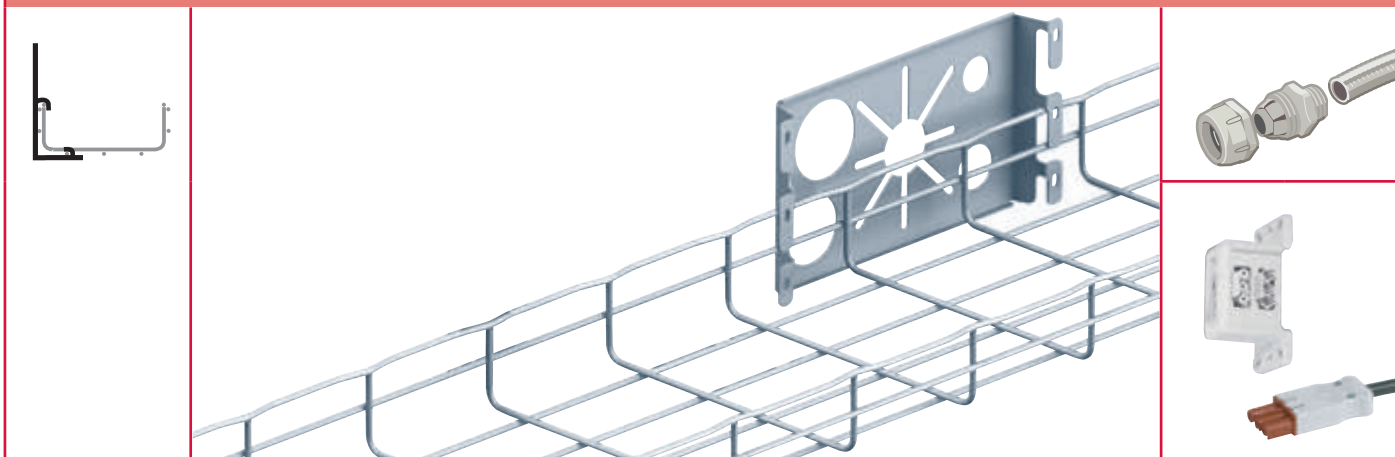
-

-

-

**CM 50 - CM50XL - CAT 40** **CF30** → **CF150** **50** → **900 mm**


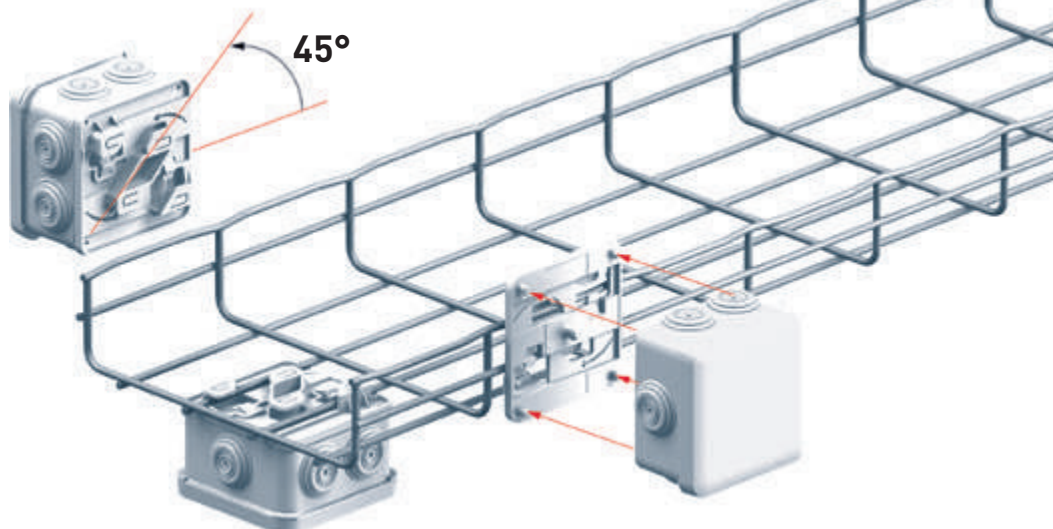
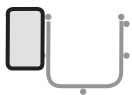
<b>CM 50</b>  (mm)	<b>CM 50</b>	<b>GS</b> 586 060	<b>HR</b> 586 063	<b>304L</b> 586 068	<b>316L</b> 586 064
<b>CM 50XL</b>  (mm)	<b>CM 50XL</b>	586 130	586 133	586 138	586 134
<b>CAT 40</b>  (mm)	<b>CAT 40</b>	586 190	586 197	-	586 194

**CM50XXL** **CF30** → **CF150** **50** → **900 mm**


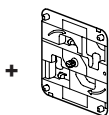
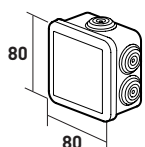
<b>CM50XXL</b>  (mm)	<b>CM50XXL</b>	<b>daN</b> 25	<b>GS</b> 586 250	<b>ZnL</b> 586 257	<b>304L</b> -	<b>316L</b> -
----------------------------	----------------	------------------	----------------------	-----------------------	------------------	------------------



## KIT BP80 FIL / IBP 80 $\downarrow$ CF30 $\rightarrow$ CF150 $\curvearrowright$ 50 $\rightarrow$ 900 mm



### KIT BP80 FIL / IBP 80



IP 55 - IK07 - 650°C

KIT BP80 FIL / IBP 80

PLAST.

350 537

HR

-

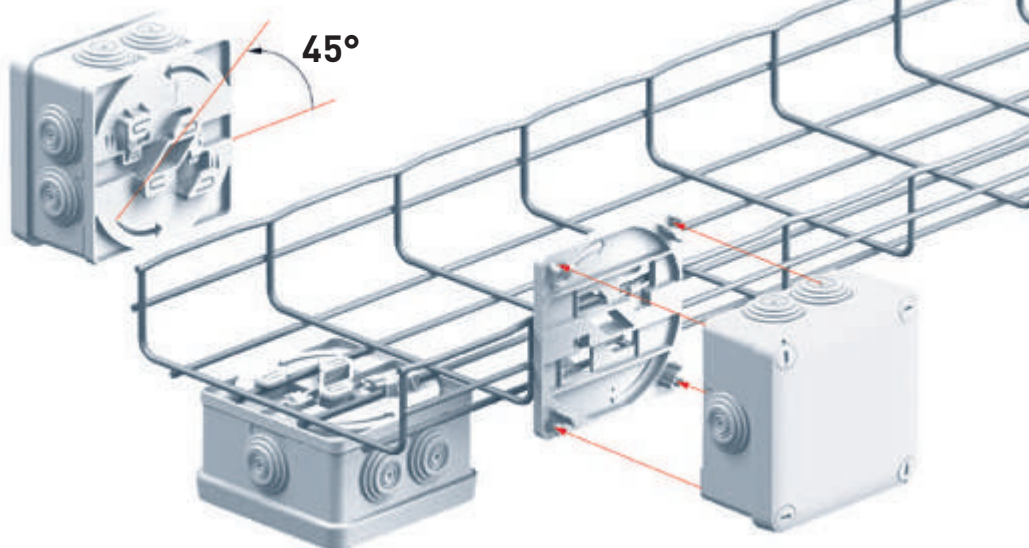
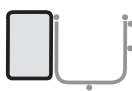
304L

-

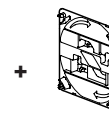
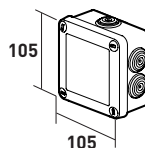
316L

-

## KIT BP105 FIL / IBP 105 $\downarrow$ CF30 $\rightarrow$ CF150 $\curvearrowright$ 50 $\rightarrow$ 900 mm



### KIT BP105 FIL / IBP 105



IP 55 - IK07 - 650°C

KIT BP105 FIL / IBP 105

PLAST.

350 538

HR

-

304L

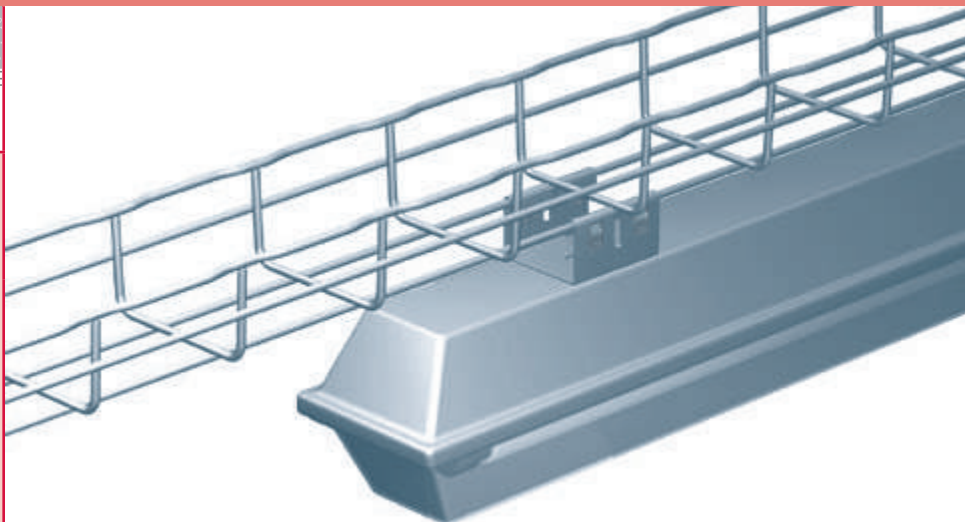
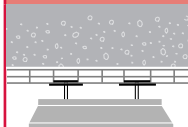
-

316L

-



### SL50 - SL100 $\updownarrow$ CF30 $\rightarrow$ CF150 $\leftrightarrow$ 50 $\rightarrow$ 900 mm

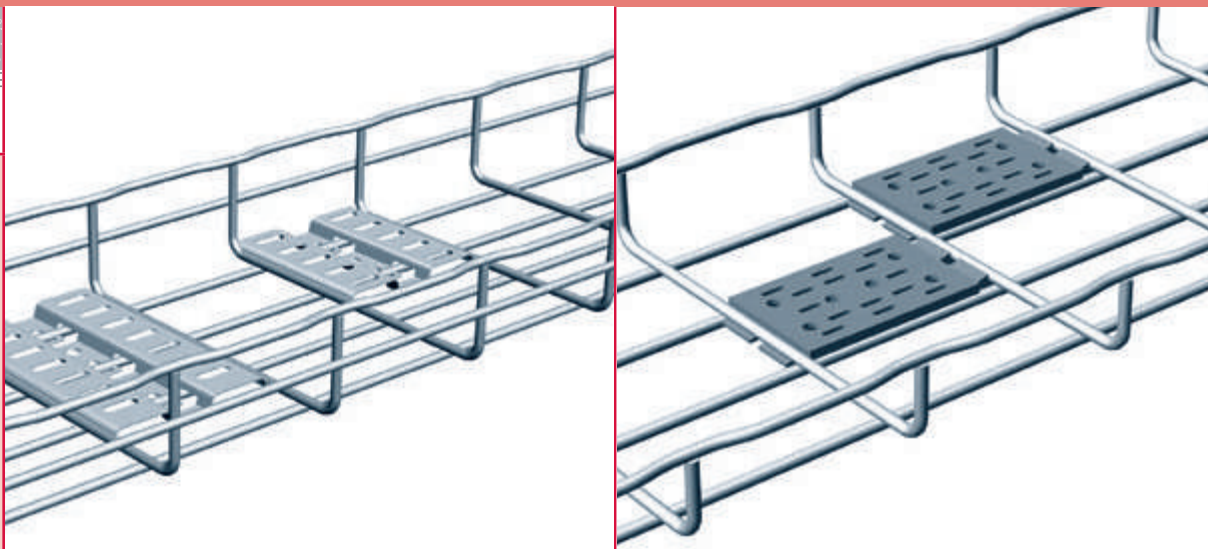
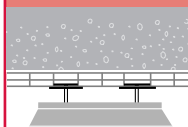


SL50  
 $\updownarrow$  CF30 - CF54  
 $\leftrightarrow$  50 mm

SL100  
 $\updownarrow$  CF30  $\rightarrow$  CF105  
 $\leftrightarrow$  100  $\rightarrow$  600 mm

SL50	SL100		$\downarrow$ daN	GS	HR	304L	316L
		SL50 SL100	50 50	585 180 585 190	- -	- -	- -

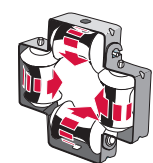
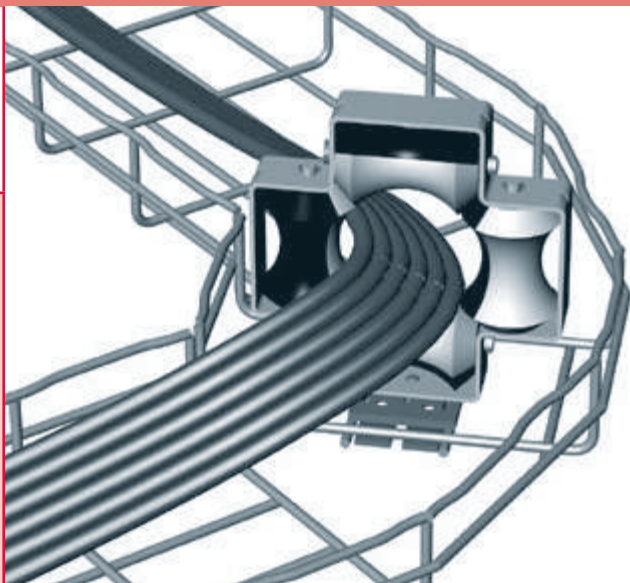
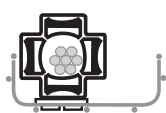
### MFM - MFPOLYA $\updownarrow$ CF30 $\rightarrow$ CF150 $\leftrightarrow$ 100 $\rightarrow$ 900 mm



MFM		$\downarrow$ mm	GS	HR	304L	316L
<p>(mm)</p>	MFM 100 MFM 150	100 150	585 140 585 150	585 143 585 153	- -	585 144 585 154
<p>(mm)</p>	MFPOLYA	-	Polyamid 585 145	-	-	-



## FAS ROLLER $\downarrow$ $\uparrow$ CF30 $\rightarrow$ CF150 $\curvearrowright$ 50 $\rightarrow$ 900 mm



### FAS ROLLER

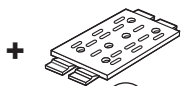
$\varnothing$ 70



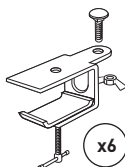
(mm)

x6

155



x6



x6

GS

011 100

GC

-

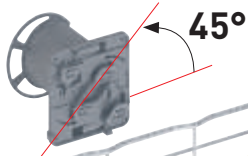
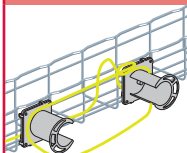
304L

-

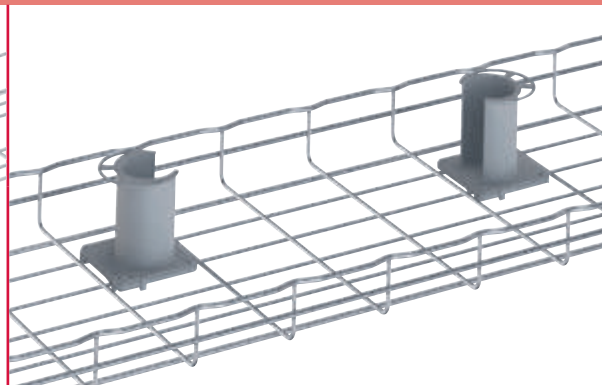
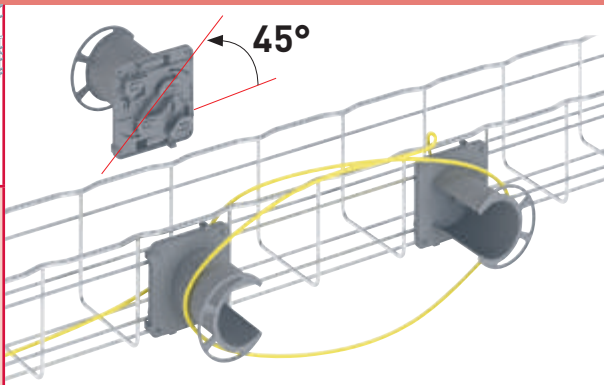
316L

-

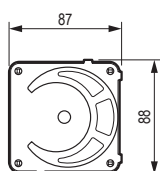
## TOH $\downarrow$ $\uparrow$ CF30 $\rightarrow$ CF150 $\curvearrowright$ 100 $\rightarrow$ 900 mm



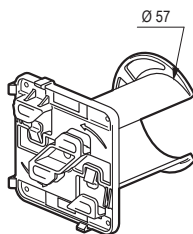
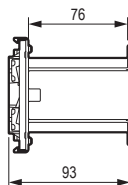
45°



### TOH



(mm)



$\varnothing$ 57

### TOH

PLAST.

944 707

GC

-

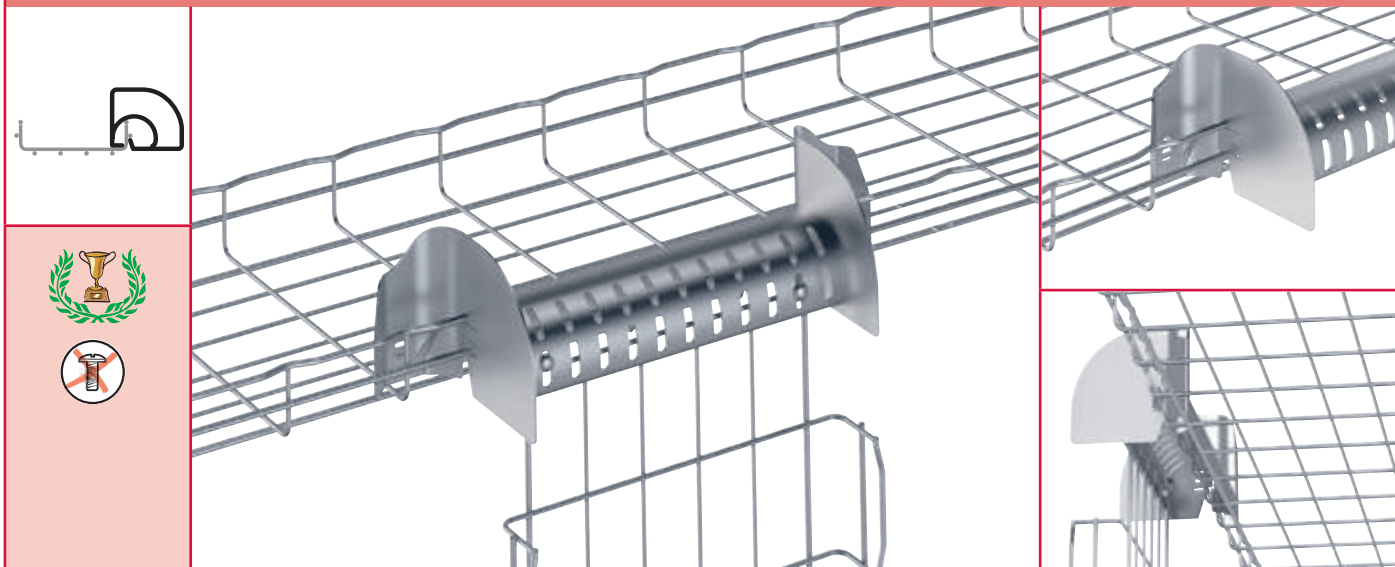
304L

-

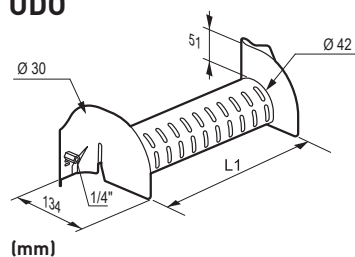
316L

-

## UDO CF30 → CF150 100 → 900 mm



### UDO



UDO 8  
UDO 12  
UDO 18  
UDO 24

**L1**  
mm

**L2**  
mm



**EZ**

**HR**

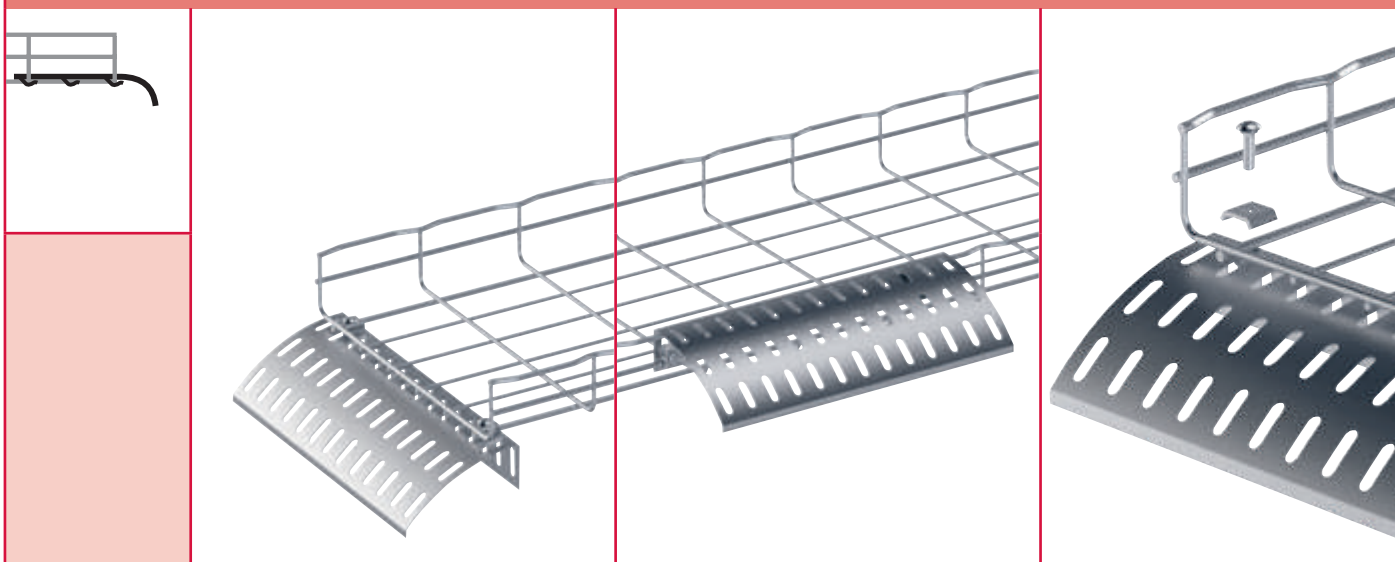
**BL**

**WH**

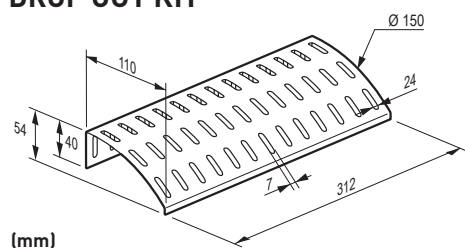
1	944 917	-	944 975	945 104
1	944 918	-	944 976	945 105
1	944 919	-	944 977	-
1	944 920	-	944 978	-

(mm)

## DROP OUT KIT CF30 → CF150 100 → 900 mm



### DROP OUT KIT



(mm)

DROPOUTKIT

**L**  
mm



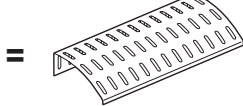
**GS**

**HR**

**BL**

**WH**

350	1	942 895	-	942 896	944 613
-----	---	---------	---	---------	---------



x 1



x 2

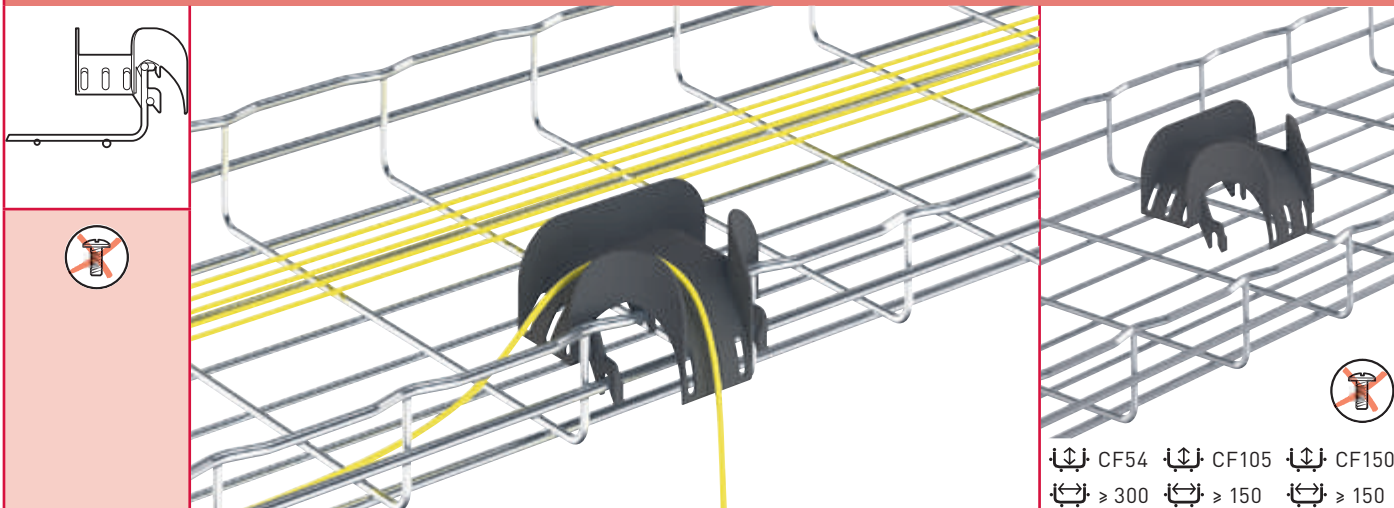


x 2



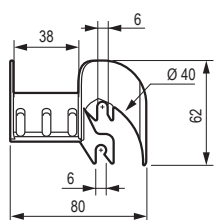
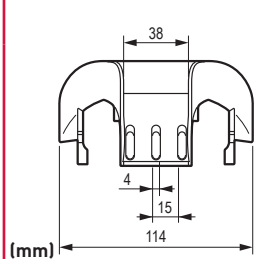


## OTDO FAS $\updownarrow$ CF54 $\rightarrow$ CF150 $\leftrightarrow$ 100 $\rightarrow$ 900 mm



$\updownarrow$  CF54  $\updownarrow$  CF105  $\updownarrow$  CF150  
 $\leftrightarrow$   $\geq$  300  $\leftrightarrow$   $\geq$  150  $\leftrightarrow$   $\geq$  150

### OTDO FAS



OTDO FAS



1

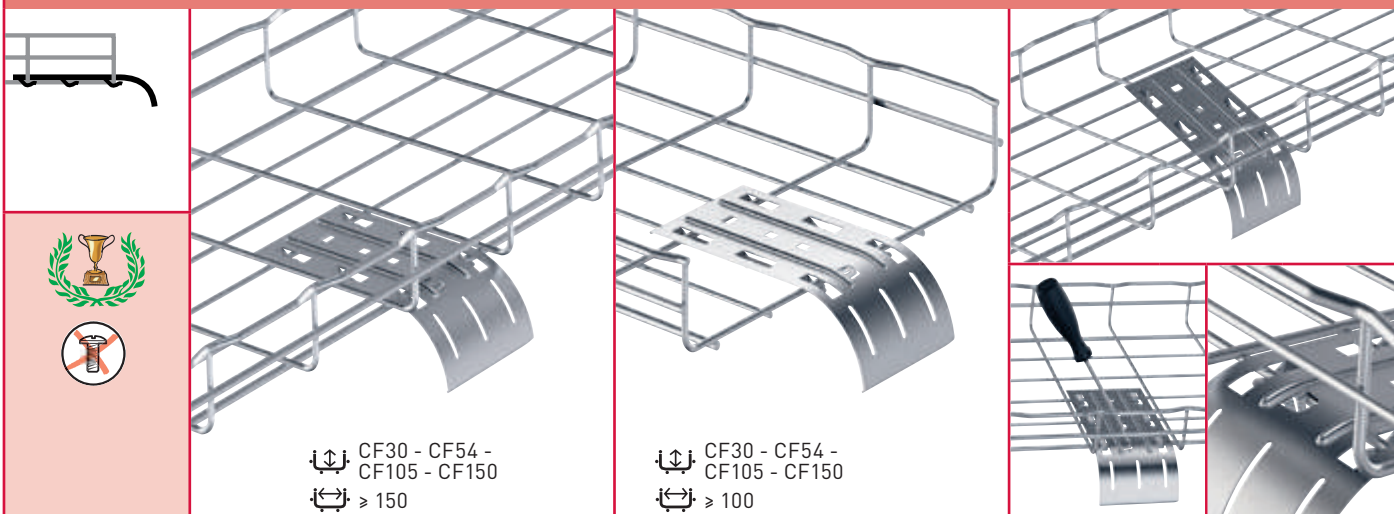
Plast  
944 779

HR

304L

316L

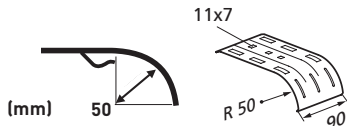
## DEV 100 $\updownarrow$ CF30 $\rightarrow$ CF150 $\leftrightarrow$ 100 $\rightarrow$ 900 mm



$\updownarrow$  CF30 - CF54 -  
CF105 - CF150  
 $\leftrightarrow$   $\geq$  150

$\updownarrow$  CF30 - CF54 -  
CF105 - CF150  
 $\leftrightarrow$   $\geq$  100

### DEV 100



DEV 100 CABLEXIT

L  
mm

-

GS

585 160

HR

585 167

304L

-

316L

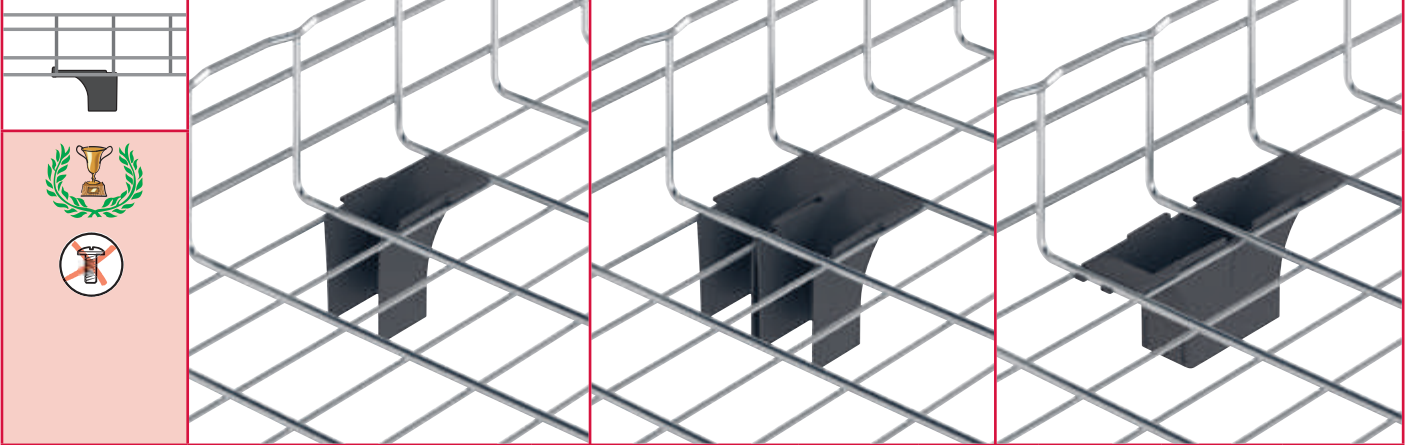
585 164

WH

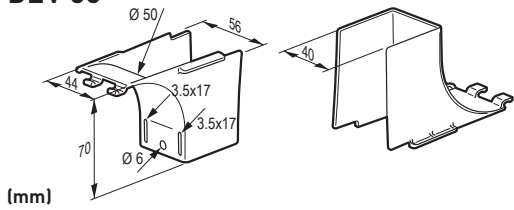
943 120



**DEV 50**  $\downarrow$   $\uparrow$  CF30  $\rightarrow$  CF150  $\leftarrow$   $\leftarrow$   $\rightarrow$  100  $\rightarrow$  900 mm



**DEV 50**

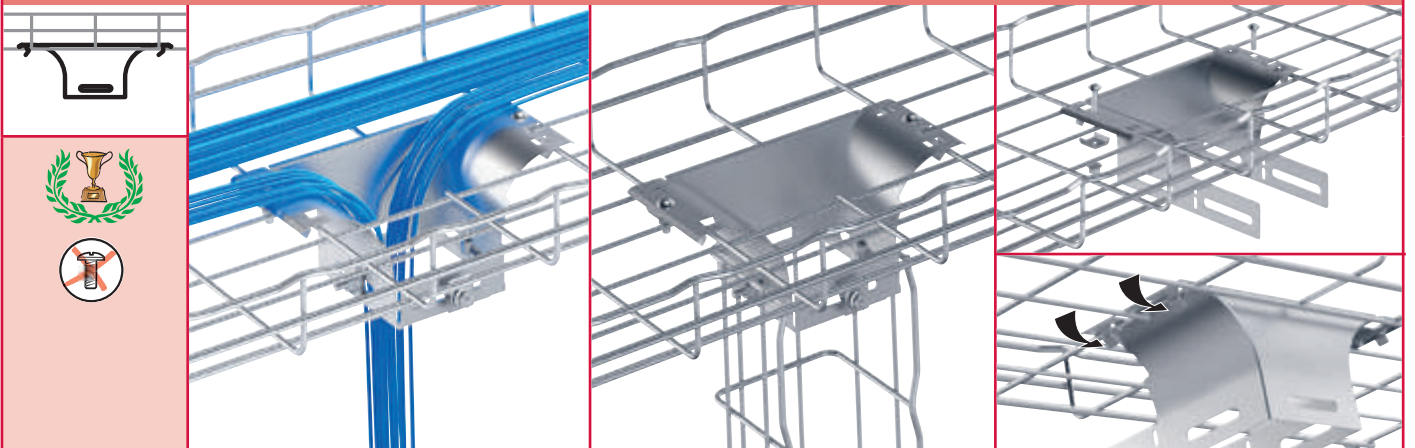


(mm)

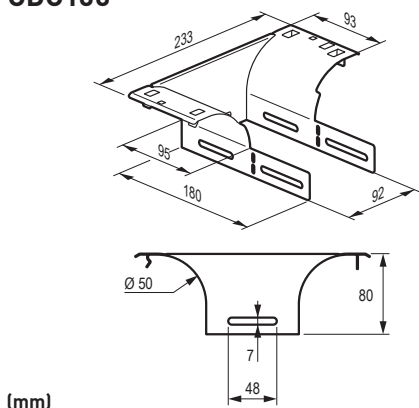
DEV 50 CABLEXIT50

<b>GS</b>	<b>HR</b>	<b>304L</b>	<b>316L</b>	<b>ABS</b>
-	-	-	-	350 535

**CD0100**  $\downarrow$   $\uparrow$  CF30  $\rightarrow$  CF150  $\leftarrow$   $\leftarrow$   $\rightarrow$  100  $\rightarrow$  900 mm



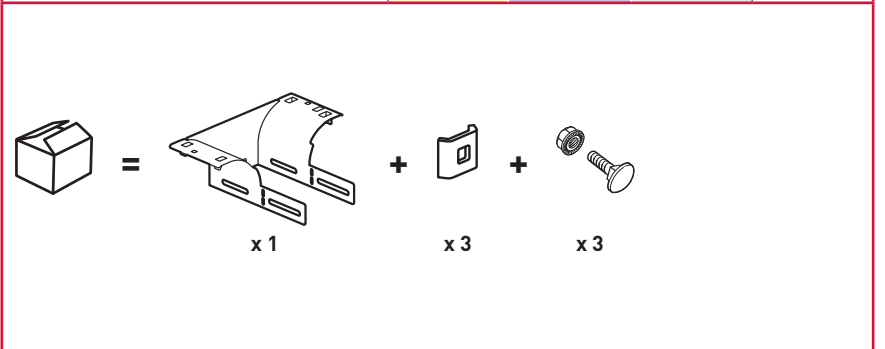
**CD0100**



(mm)

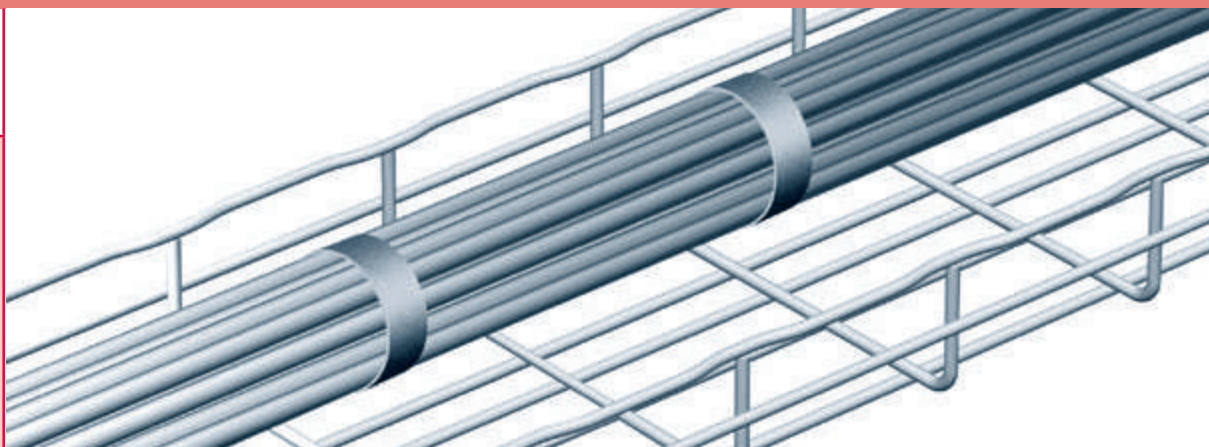
CD0100

<b>EZ</b>	<b>HR</b>	<b>BL</b>	<b>WH</b>
945 245	-	945 246	945 248





## CABLOGRIP - FASTIE $\updownarrow$ CF30 $\rightarrow$ CF150 $\leftrightarrow$ 100 $\rightarrow$ 900 mm



**CABLOGRIP**



**CABLOGRIP**

$\frac{L}{\text{mm}}$

5000

PLAST.

559 677

HR

-

304L

-

316L

-

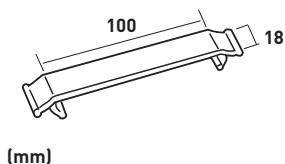
ABS

-

## CLIP - PAINT SPRAY $\updownarrow$ CF30 $\rightarrow$ CF150 $\leftrightarrow$ 50 $\rightarrow$ 900 mm



**CLIP**



(mm)

CLIPJ  
CLIPV  
CLIPB  
CLIPO  
CLIPG  
CLIPP  
CLIPR  
CLIPW



50  
50  
50  
50  
50  
50  
50  
50

$\frac{F}{\text{daN}}$

-  
-  
-  
-  
-  
-  
-  
-

PLAST.

559 157  
559 167  
559 177  
559 147  
559 197  
559 117  
559 187  
559 137

GC

-  
-  
-  
-  
-  
-  
-  
-

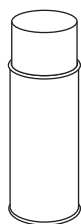
304L

-  
-  
-  
-  
-  
-  
-  
-

316L

-  
-  
-  
-  
-  
-  
-  
-

**TOUCH-UP PAINT SPRAY**



Touch-up paint spray

1

-

EZ+

559 617

GC

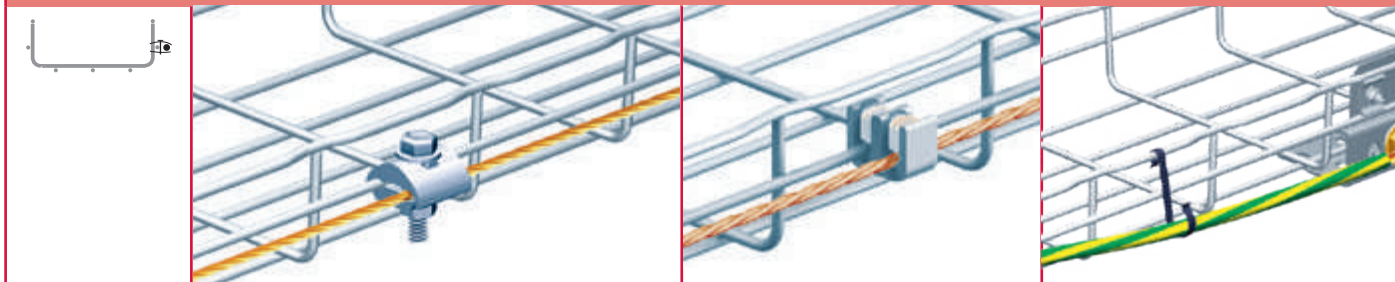
559 717

HR

559 717

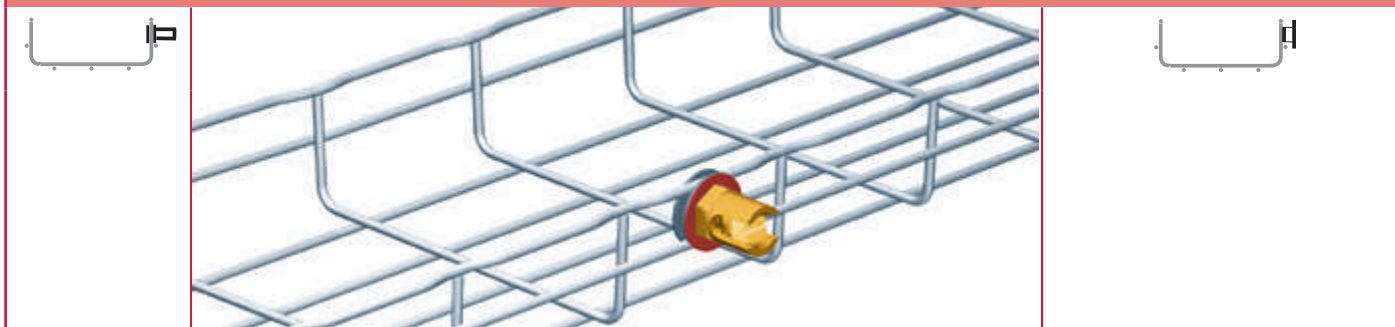
-

## GRIFEQUIP $\updownarrow$ CF30 - CF54 - CF105 $\leftrightarrow$ 50 $\rightarrow$ 900 mm

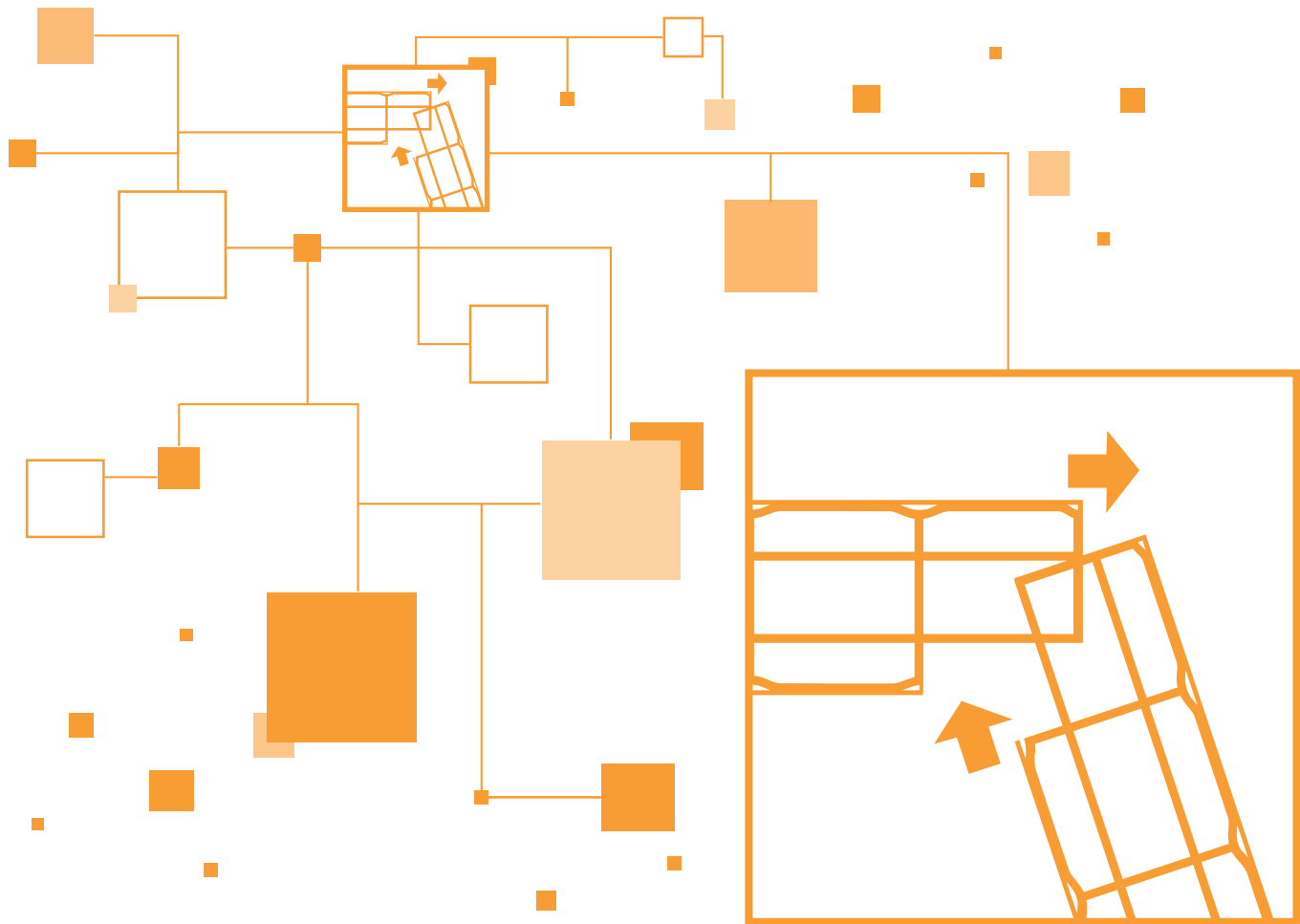


GRIFEQUIP		$\text{mm}^2$ 9 $\rightarrow$ 35 6 $\rightarrow$ 35	AL	GC	304L	316L
1 2 	1 GRIFEQUIP 2 GRIFEQUIP 2			585 327	-	-
SCMT 30 (mm)	SCMT	100	GS 585 080	-	-	-

## BLF $\updownarrow$ CF30 $\rightarrow$ CF150 $\leftrightarrow$ 50 $\rightarrow$ 900 mm



BLF		$\text{mm}^2$ $\rightarrow$ 16 $\rightarrow$ 35 $\rightarrow$ 50	CU	GC	304L	316L
	BLF 6/16 BLF 6/35 BLF 6/50			585 387	-	-
			585 397	-	-	-
			585 407	-	-	-



**Cable tray installation**

**Instalación de las bandejas**

**Bearbeitung**

**Mise en œuvre**

**Установка кабельных лотков**

**安装**

**ケーブルトレイの設置**

**إجراء التركيب**

**Montaż tras kablowych**

**Instalace kabelových lávek**

**Inštalácia káblových lávok**

**Punere in opera**

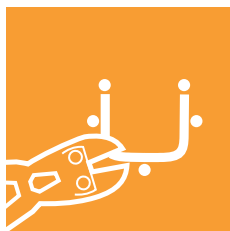
**Kábelpálya szerelés**

**Izvršitev dela**

**Primjena**

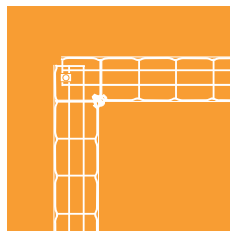
**Исполнение**





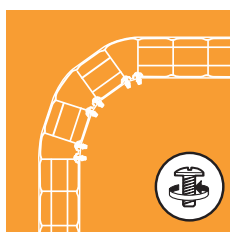
98

HOW TO CUT A CABLE TRAY  
 CÓMO CORTAR UNA BANDEJA PORTACABLES  
 WIE SCHNEIDET MAN EINE KABELBAHN ZU  
 COMMENT COUPER UN CHEMIN DE CABLES  
 КАК РЕЗАТЬ КАБЕЛЬНЫЙ ЛОТОК  
 如何切割电缆桥架  
 ケーブルトレイの切り方  
 كيفية قطع سكة أسلاك  
 JAK PRAWIDŁOWO CIAĆ DRUT  
 JAK STRÍHAŤ KABELOVOU LAVKU  
 AKO STRIHAŤ KÁBLOVÉ LÁVKY  
 CUM SE TAIE PATUL DE CABLU  
 A KABELPALYA VAGASA  
 KAKO PREREZATI VODILO KABLOV  
 KAKO PREREZATI PUT KABLOVA  
 КАК ДА СЕ ПРЕКЪСНЕ КАБЕЛЕН КАНАЛ



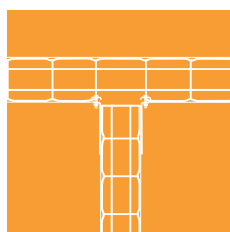
106

RIGHT ANGLE BENDS  
 CURVAS DE ÁNGULO RECTO  
 RECHTER WINKEL AUS 2 STÜCK  
 COUDES À ANGLE DROIT  
 ИЗГИБ ПОД ПРЯМЫМ УГЛОМ  
 直角弯头  
 直角部部品  
 أكواع بزواوية قائمة  
 ŁUKI O KĄCIE PROSTYM  
 PRAVOUHLY OHYB  
 PRAVOUHLY OHYB  
 ŽNDOIRE ŽN UNGHI DREPT  
 DERÉKSZÖGŰ ÍVEK  
 KRIVINE S PRAVIM KOTOM  
 KOLJENA PRAVOG KUTA  
 КОЛЯНО НА ПРАВЪГЪЛ



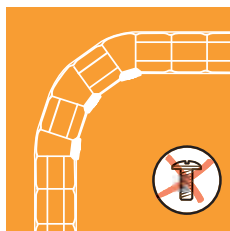
100

LARGE RADIUS BENDS  
 CURVAS DE GRAN RADIO DE CURVATURA  
 BÖGEN MIT GROßEM RADIUS  
 COUDES À GRAND RAYON AVEC VISSERIE  
 БОЛЬШОЙ РАДИУС ИЗГИБА  
 带螺丝大半径弯头  
 ネジ使用大半径屈曲部部品  
 أكواع كبيرة الشعاع مع مجموعة براغي  
 ŁUKI O DUŻYM PROMIENIU  
 OHYBY O VELKÉM POLOMĚRU  
 OHYBY S VELKÝM POLOMĚROM  
 RAZA MARE DE ŽNDOIRE  
 NAGY ÍVEK  
 KRIVINE VELIKEGA RADIJA Z VIJAKI  
 KOLJENA VELIKOG RADIJUSA S VUČICIMA  
 КОЛЯНО С ГОЛЯМ РАДИУС С ВИНТОВЕ



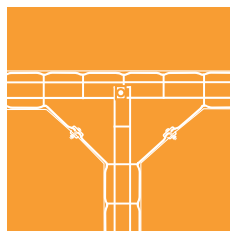
108

T OR CROSS AT RIGHT ANGLES  
 T O CRUZ DE ÁNGULOS RECTOS  
 RECHTWINKLIGE KREUZUNGEN ODER TSTÜCKE  
 T OU CROIX À ANGLES DROITS  
 T – ОБРАЗНЫЙ ОТВОД ИЛИ ПЕРЕСЕЧЕНИЕ ПОД ПРЯМЫМ УГЛОМ  
 T 型小半径三通  
 直角 T 型接続部品  
 T أو صليبان بزوايا قائمة  
 POŁĄCZENIE W KSZTAŁCIE T LUB KRZYŻA (KĄT PROSTY)  
 T A KŘIŽENÍ V PRAVÉM ÚHLU  
 T A KRÍŽENIE V PRAVOM ÚHLE  
 T SAU CRUCE IN UNGHI DREPT  
 DERÉKSZÖGŰ KERESZTEZÉDESEK ÉS T IDOMOK  
 T ALI KRIŽ S PRAVIMI KOTI  
 T ILI KRIŽ PRAVIH KUTOVA  
 “T” ИЛИ КРЪСТ НА ПРАВЪГЪЛ



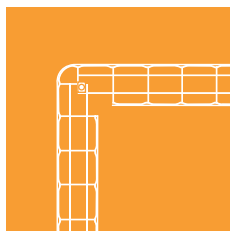
102

LARGE RADIUS BENDS  
 CURVAS DE GRAN RADIO DE CURVATURA  
 BÖGEN MIT GROßEM RADIUS  
 COUDES À GRAND RAYON SANS VISSERIE  
 БОЛЬШОЙ РАДИУС ИЗГИБА  
 不带螺丝大半径弯头  
 ネジなし大半径屈曲部部品  
 أكواع كبيرة الشعاع دون مجموعة براغي  
 ŁUKI O DUŻYM PROMIENIU  
 OHYBY O VELKÉM POLOMĚRU  
 OHYBY S VELKÝM POLOMĚROM  
 RAZA MARE DE ŽNDOIRE  
 KRIVINE VELIKEGA RADIJA BREZ VIJAKOV  
 KOLJENA VELIKOG RADIJUSA BEZ VUČIKA  
 КОЛЯНО С ГОЛЯМ РАДИУС БЕЗ ВИНТОВЕ



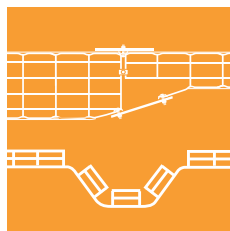
110

T OR CROSS WITH GUSSET  
 T O CRUZ DE ÁNGULOS CORTADOS  
 TABZWEIGE UND KREUZUNGEN MIT ZUGESCHNITTENEN ECKEN  
 T OU CROIX À ANGLES COUPÉS  
 T – ОБРАЗНЫЙ ОТВОД ИЛИ ПЕРЕСЕЧЕНИЕ С СОЕДИНИТЕЛЕМ  
 T 型大半径三通  
 T トラス型接続部品  
 T أو صليبان بزوايا مبتورة  
 POŁĄCZENIE W KSZTAŁCIE T LUB KRZYŻA (KĄT OSTRY)  
 T NEBO KŘIŽOVÉ KUSY  
 T ALEBO KRÍŽOVÉ KUSY  
 T SAU CRUCE CU ÎMBINARE DUBLA  
 KERESZTEZÉDESEK VAGY T IDOMOK SAROKKÖTÉSSEL  
 T ALI KRIŽ Z ODREZANIMI KOTI  
 T ILI KRIŽ ODREZANIH KUTOVA  
 “T” ИЛИ КРЪСТ С ПРЕСЕЧЕНИЪГЛИ



104

SMALL RADIUS BENDS  
 CURVAS DE PEQUEÑO RADIO  
 BÖGEN MIT KLEINEM RADIUS  
 COUDES À PETIT RAYON  
 МАЛЕНЬКИЙ РАДИУС ИЗГИБА  
 小半径弯头  
 小半径屈曲部部品  
 أكواع صغيرة الشعاع  
 ŁUKI O MAŁYM PROMIENIU  
 OHYBY O VELKÉM POLOMĚRU  
 OHYBY S MAŁYM POLOMĚROM  
 RAZA MICA DE ŽNDOIRE  
 KIS ÍVEK  
 KRIVINE MAJHNEGA RADIJA  
 KOLJENA MAŁOG RADIJUSA  
 КОЛЯНО С МАЛЪК РАДИУС

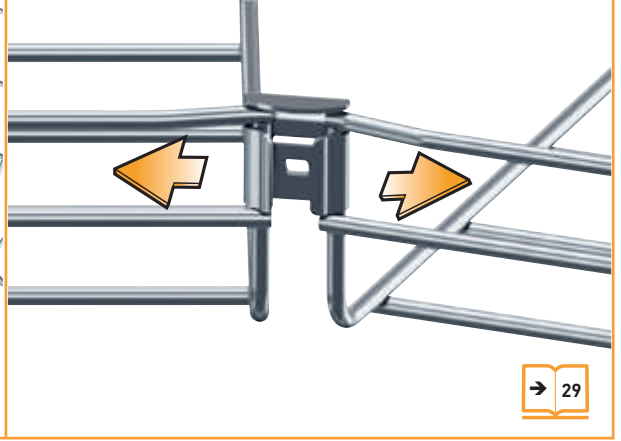
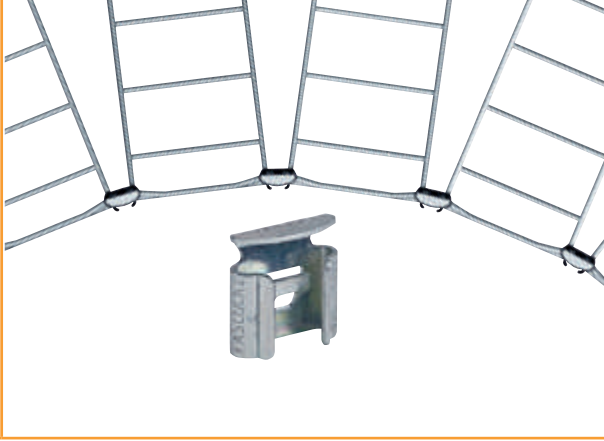


112

REDUCING SIZE, CHANGING LEVEL  
 REDUCCIÓ DE SECCIÓ, CAMBIO DE NIVEL  
 REDUZIERUNG, ETAGEN  
 RÉDUCTION DE SECTION, CHANGEMENT DE PLAN  
 УМЕНЬШЕНИЕ РАЗМЕРА, ИЗМЕНЕНИЕ УРОВНЯ  
 变径，不同平面桥架之间的连接  
 断面縮小部、高低差部  
 تخفيض المقطع، تغيير المستوى  
 ZMIANA PŁASZCZYZNY ORAZ REDUKCJA SZEROKOŚCI  
 REDUKCE ŠÍRKY, ZMĚNA VÝŠKOVEJ ÚROVNĚ  
 REDUKCIA ŠÍRKY, ZMENA VÝŠKOVEJ ÚROVNĚ  
 REDUCERE DE SECȚIUNE, SCHIMBARE DE NIVEL  
 SZŰKÍTÉSEK, SZINTELTELÁSOK  
 ZMANJŠANJE VELIKOSTI, SPREMEMBA VIŠINE  
 SMANJENJE PRESJEKA, PROMJENA PLANA  
 НАМАЛЯВАНЕ НА СЕЧЕНИЕТО, СМЯНА НА РАВНИНАТА

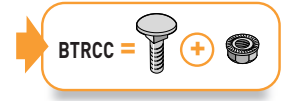
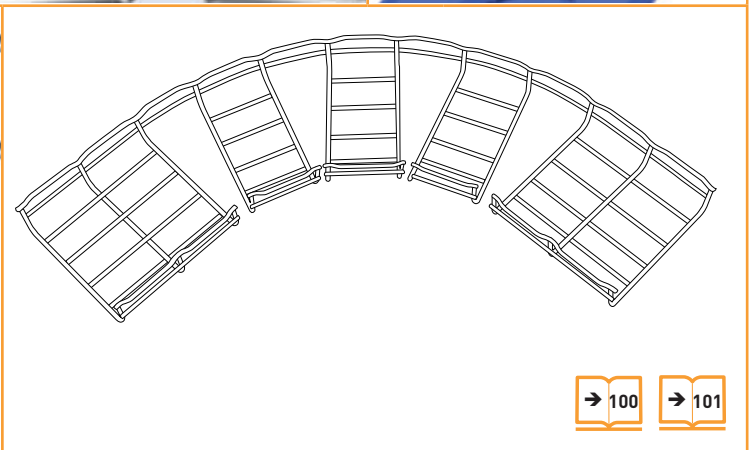
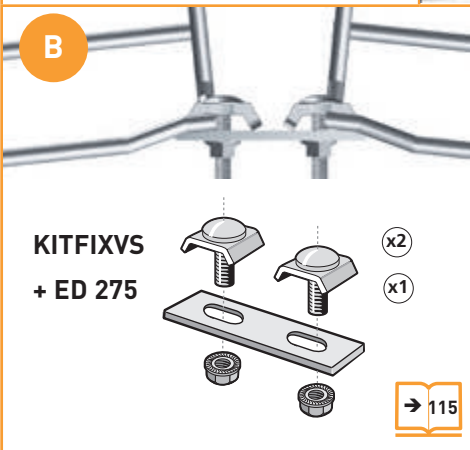
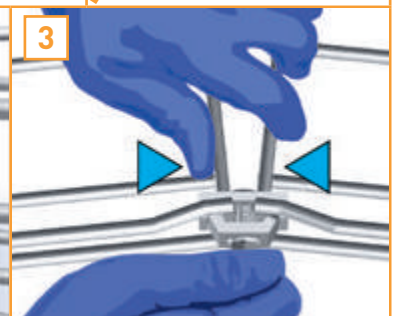
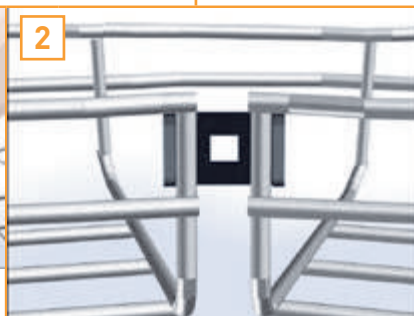
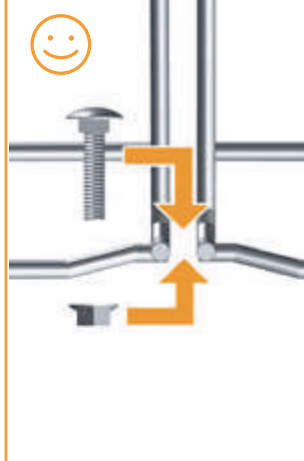
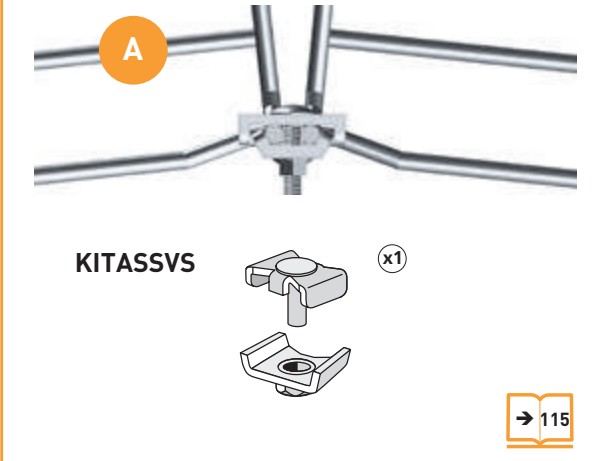
	L mm	KG Kg/1	
<b>COUPFILGM</b>	630	2,7	559 507

**FASLOCK**  100 → 900 mm



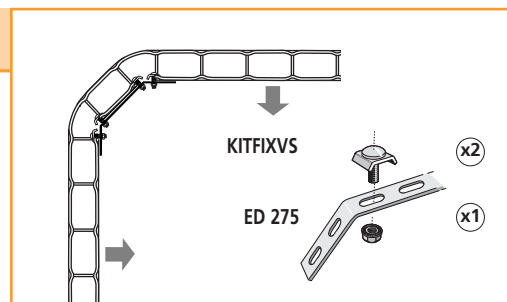
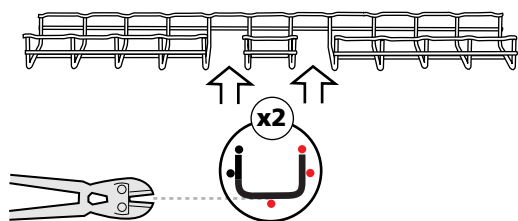
→ 29

**CE25 / CE25VS / CE30 / CE30ES**  50 → 900 mm

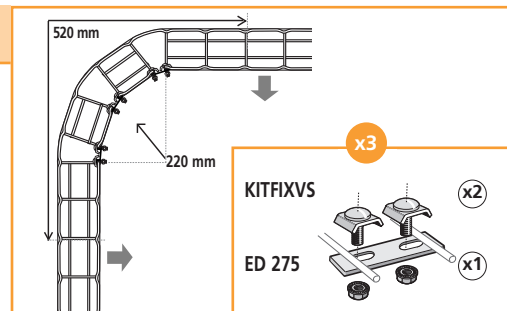
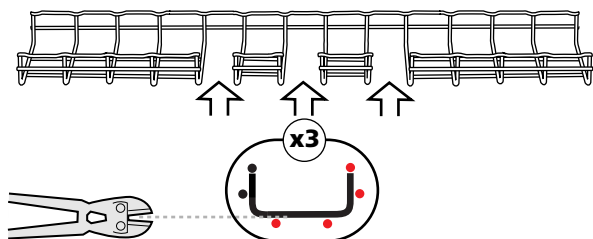




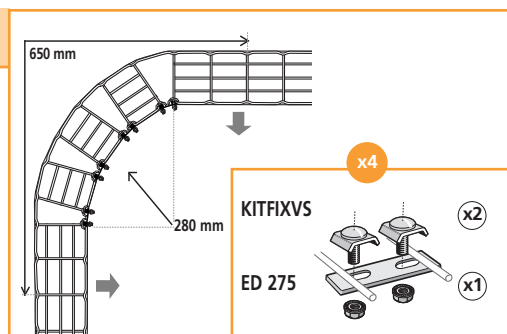
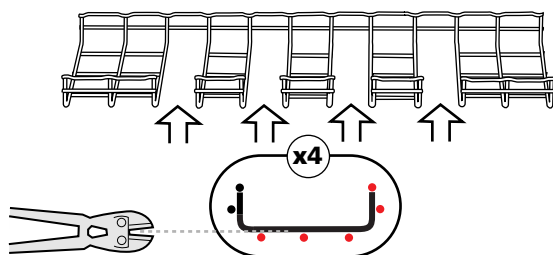
### 50 mm



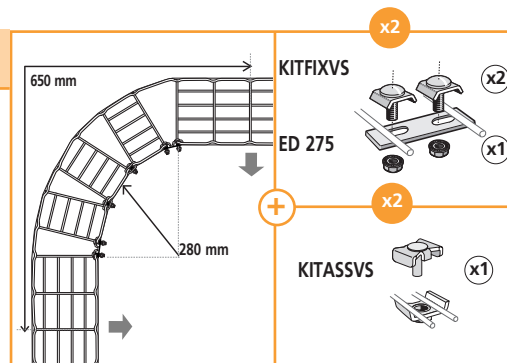
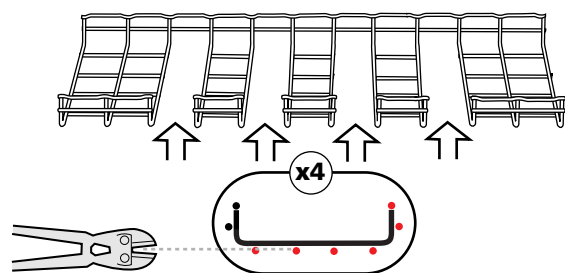
### 100 mm



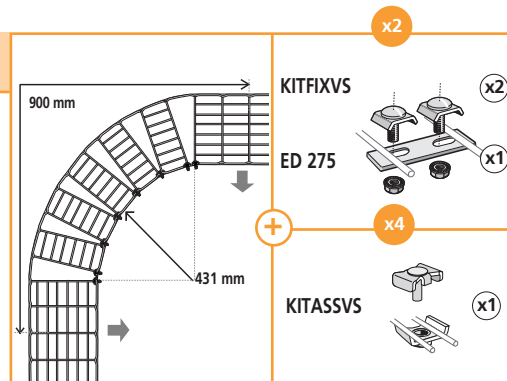
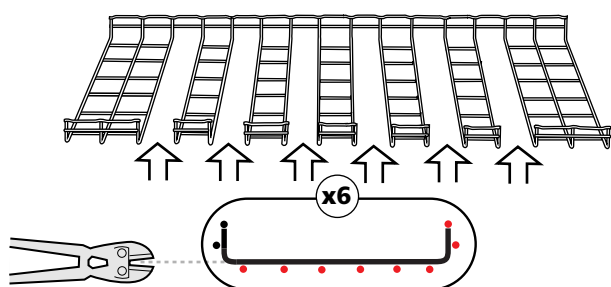
### 150 mm



### 200 mm



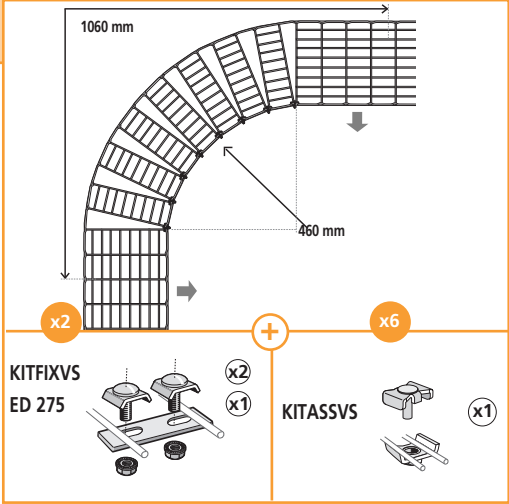
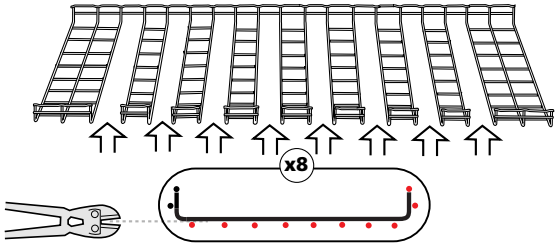
### 300 mm



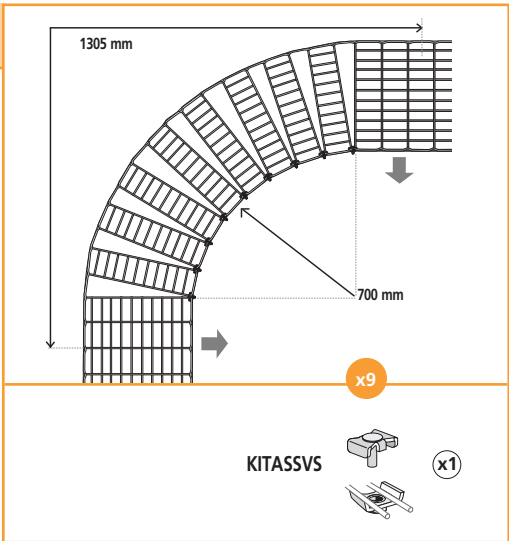
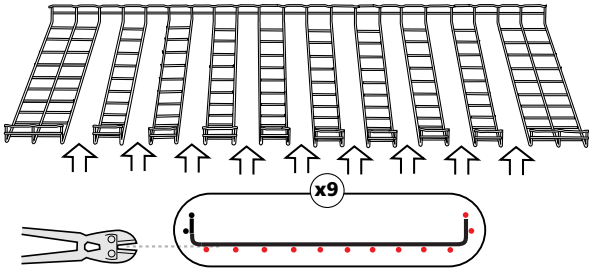




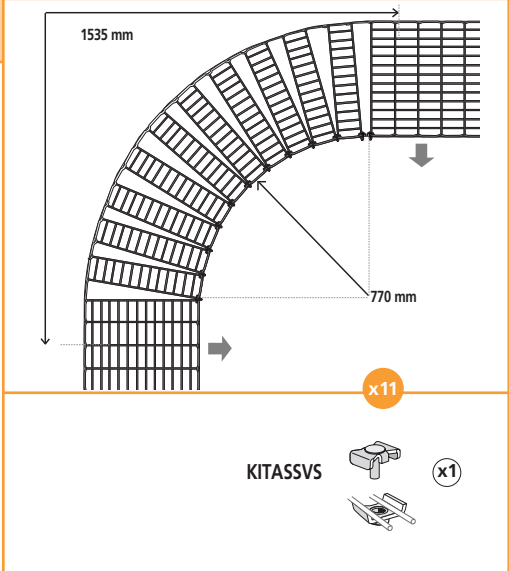
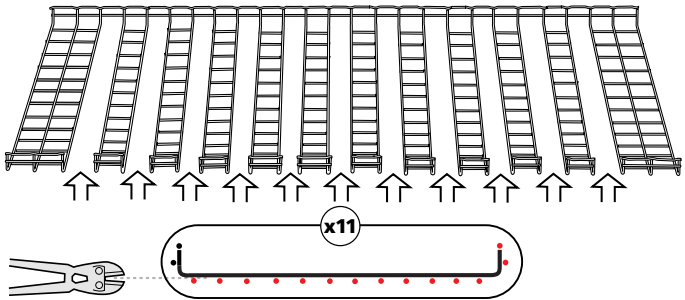
**↔ 400 - 450 mm**



**↔ 500 mm**

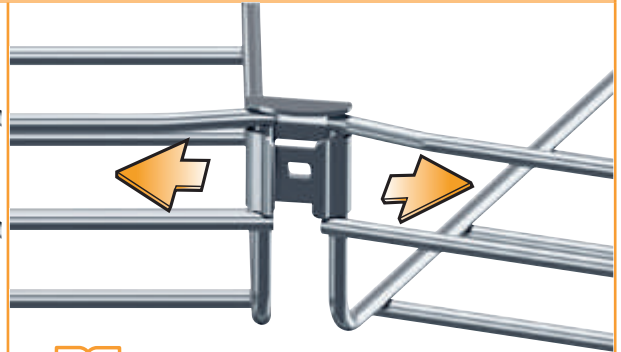
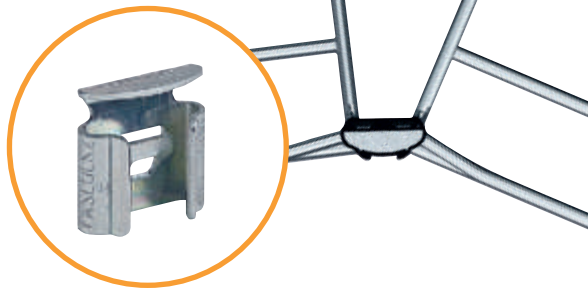


**↔ 600 mm**





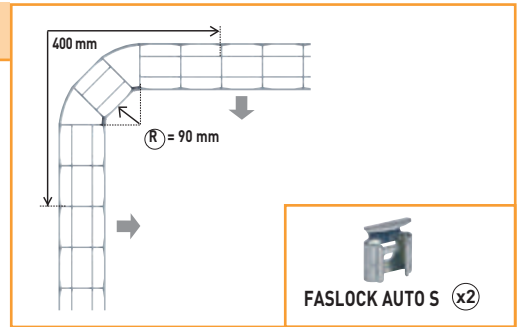
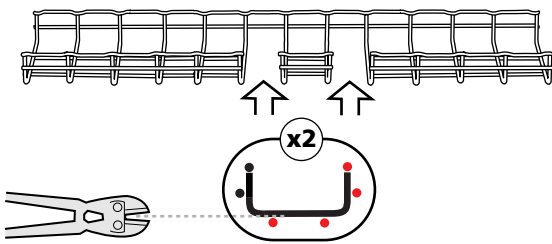
# FASLOCK AUTO - CF30 - CF54 - CF105 - CF150



FASLOCK AUTO S = 100 -> 200 mm  
FASLOCK AUTO XL = 300 -> 900 mm

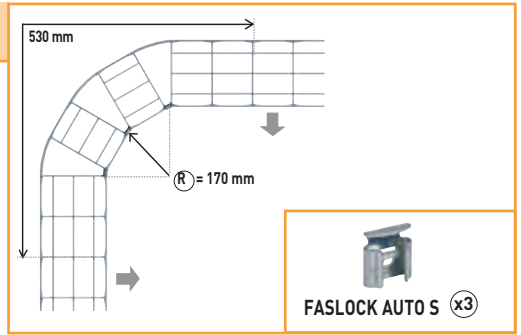
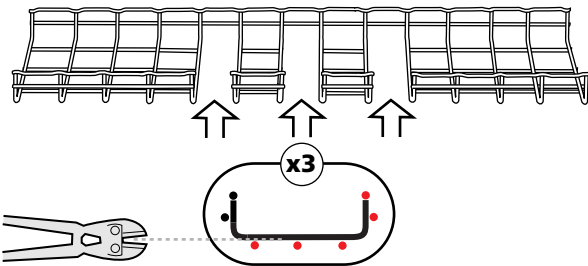
→ 29

## 100 mm



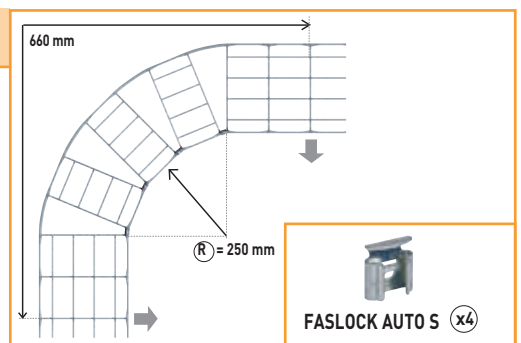
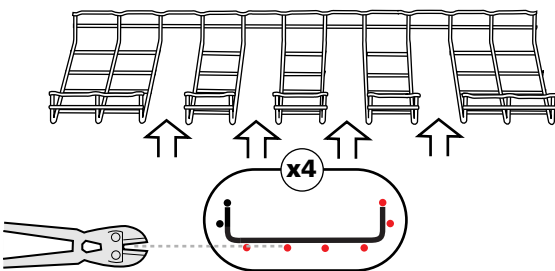
FASLOCK AUTO S (x2)

## 150 mm



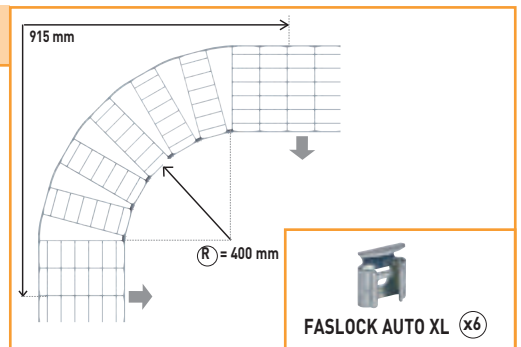
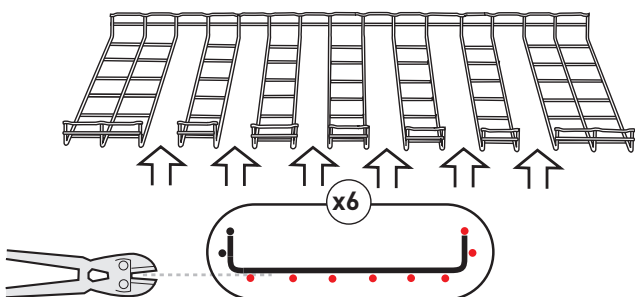
FASLOCK AUTO S (x3)

## 200 mm



FASLOCK AUTO S (x4)

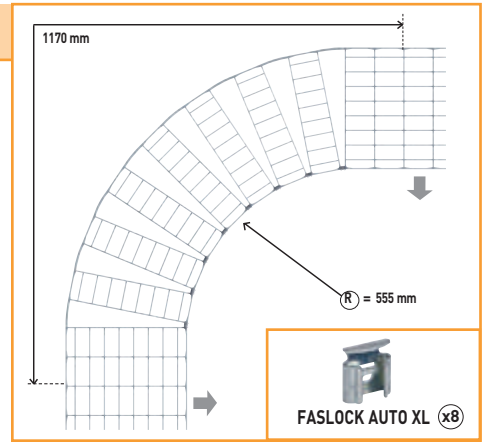
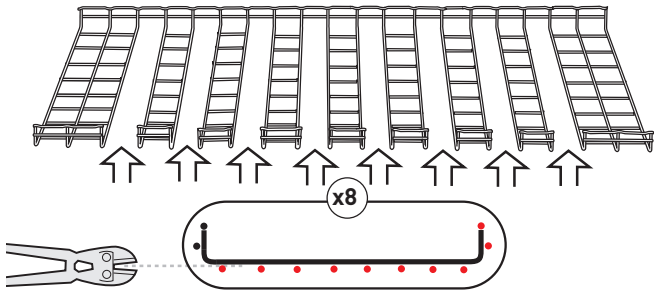
## 300 mm



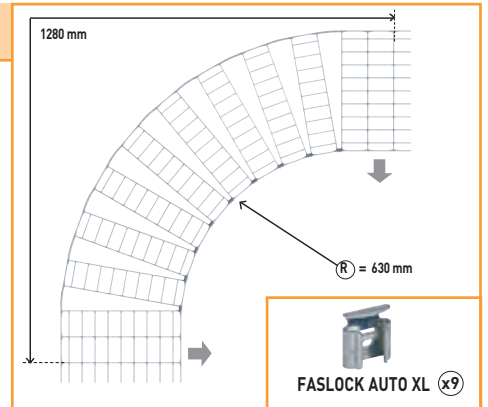
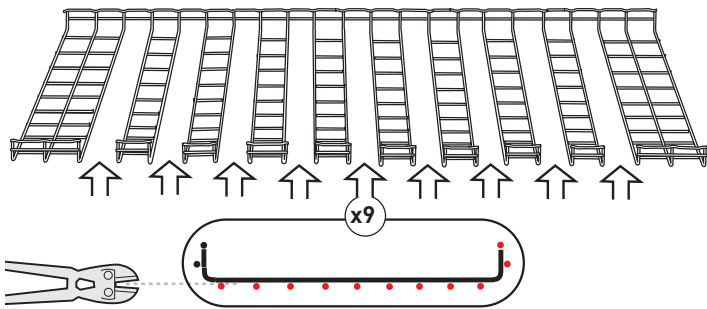
FASLOCK AUTO XL (x6)



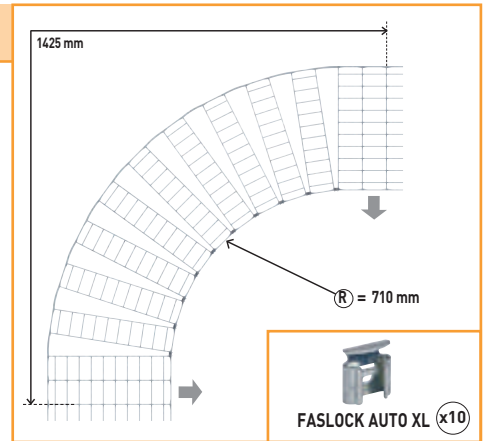
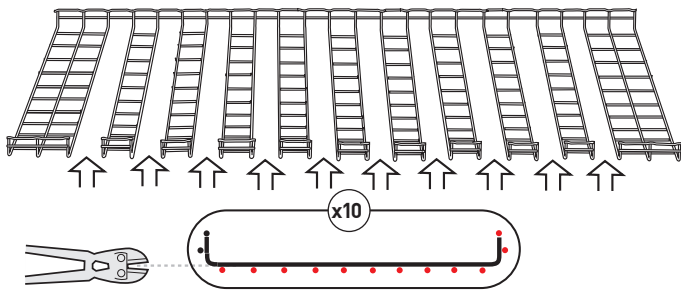
**400 mm**



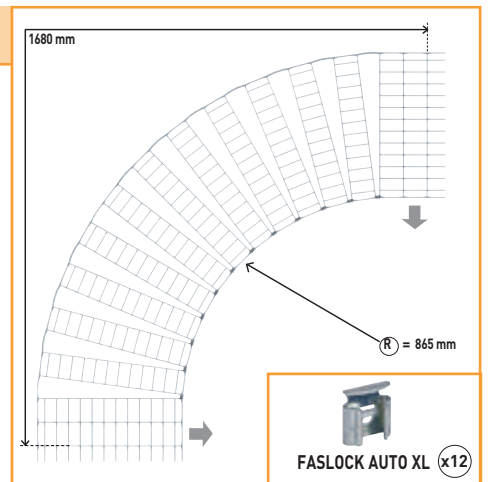
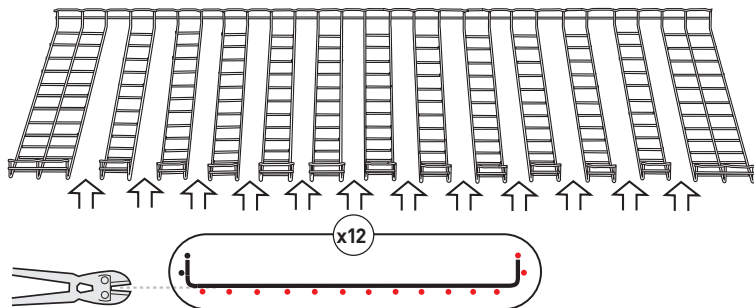
**450 mm**



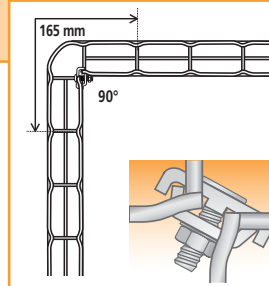
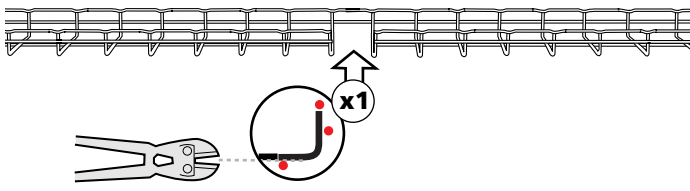
**500 mm**



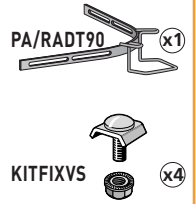
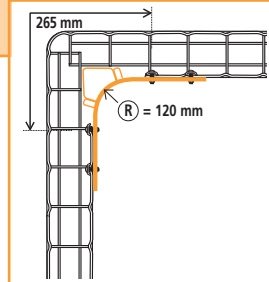
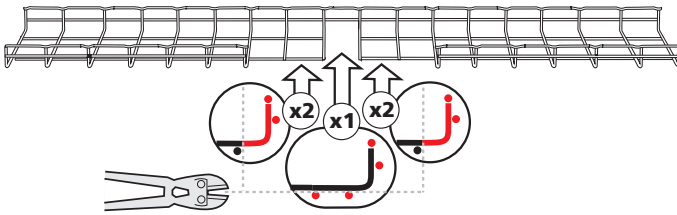
**600 mm**



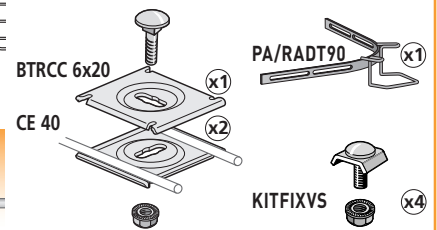
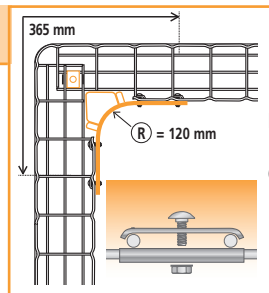
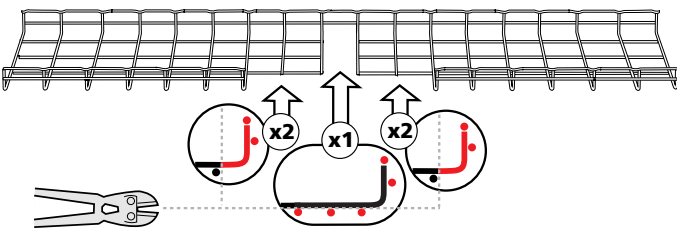
↔ 50 mm



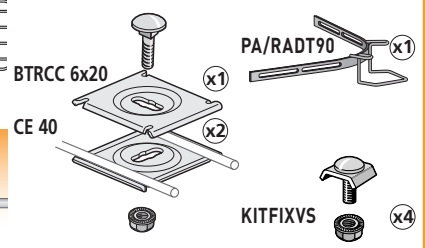
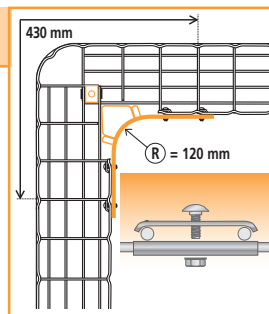
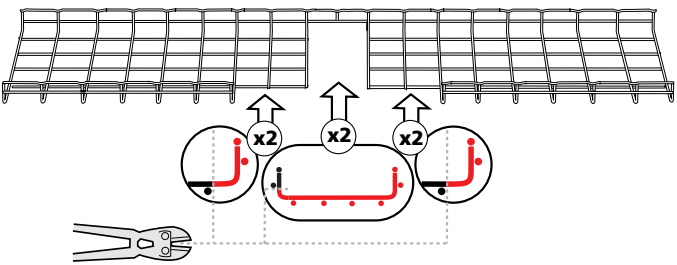
↔ 100 mm



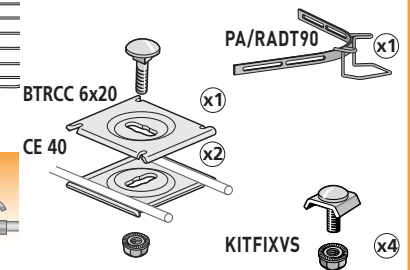
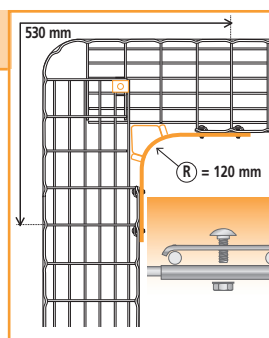
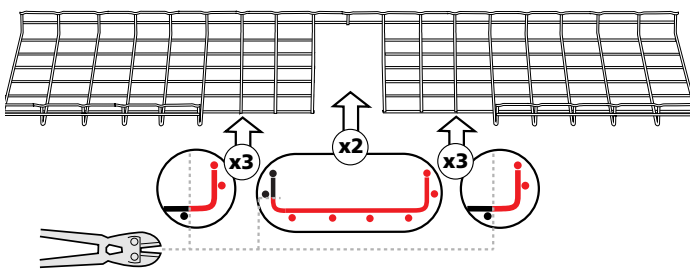
↔ 150 mm



↔ 200 mm

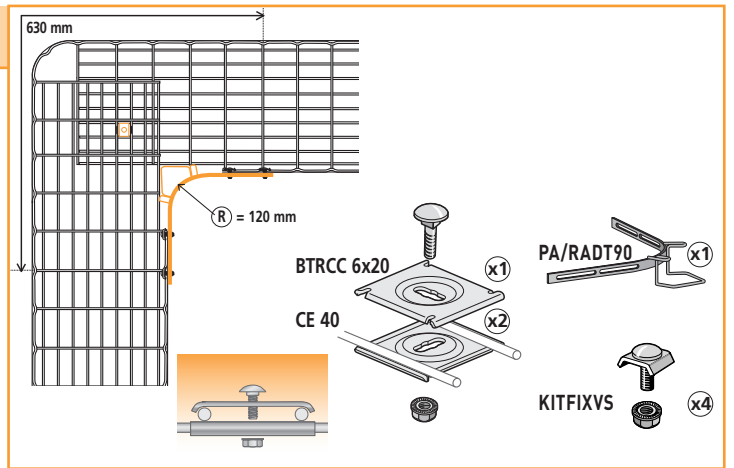
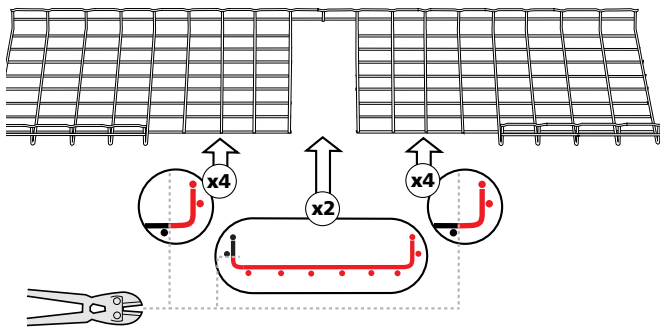


↔ 300 mm

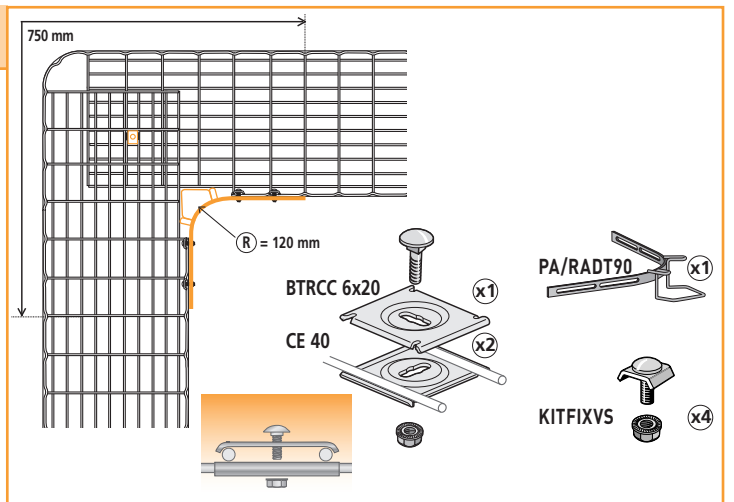
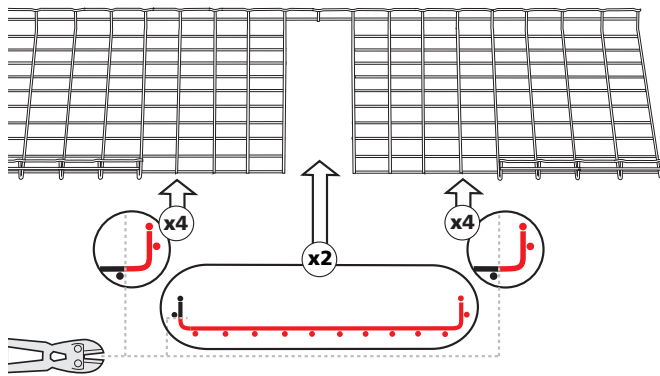




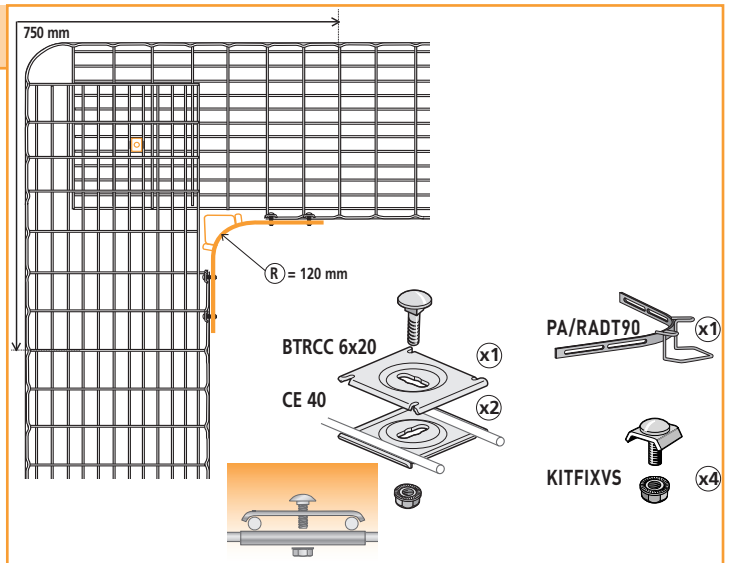
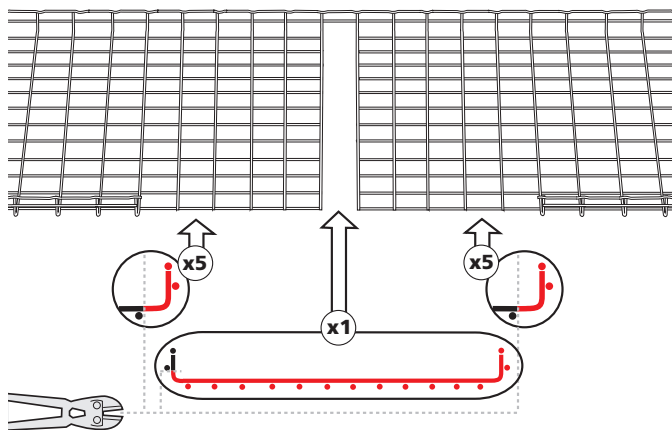
↔ 400 - 450 mm



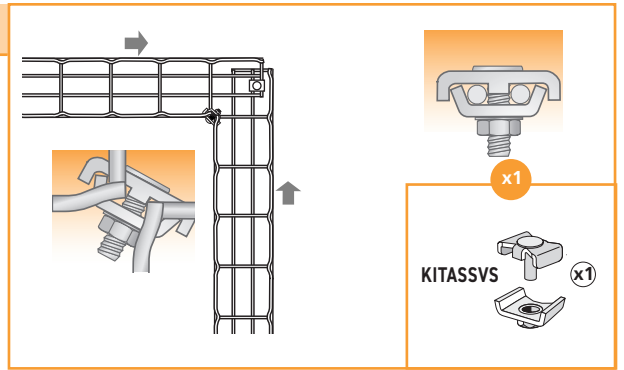
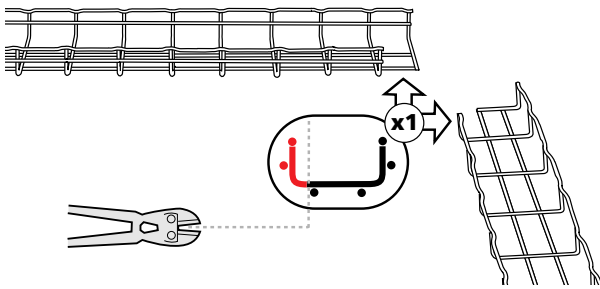
↔ 500 mm



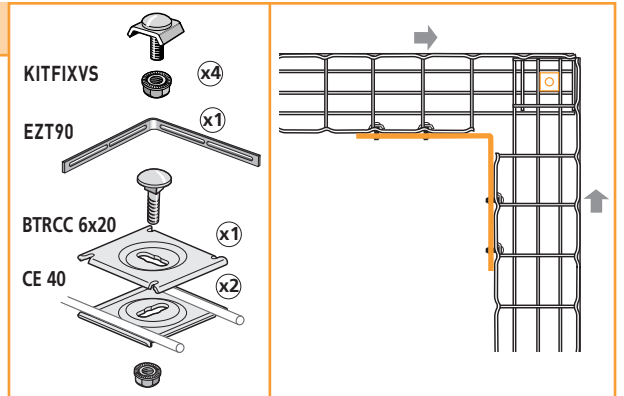
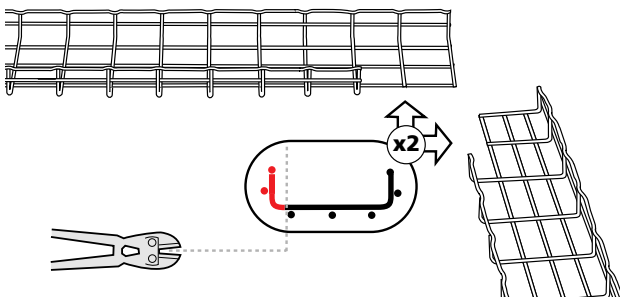
↔ 600 mm



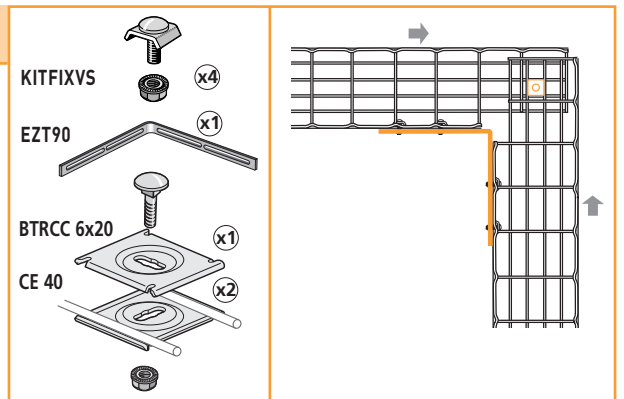
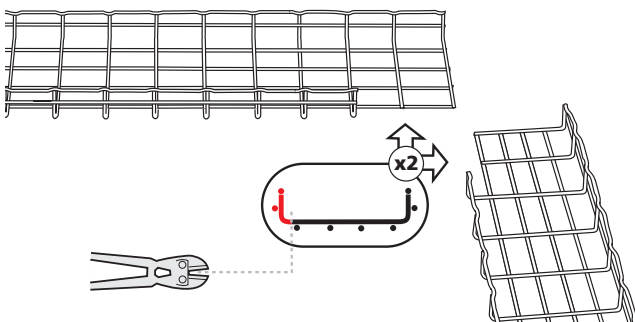
100 mm



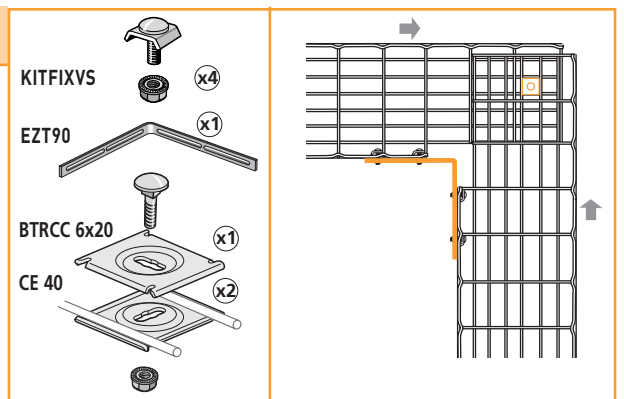
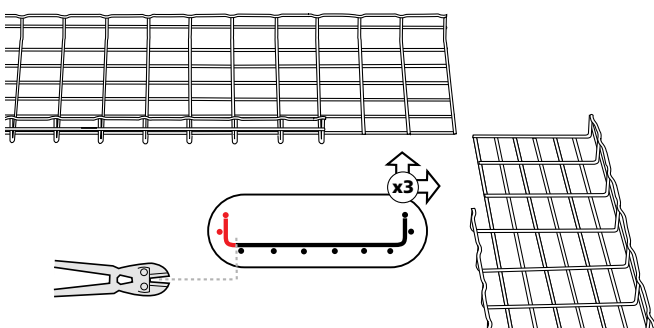
150 mm



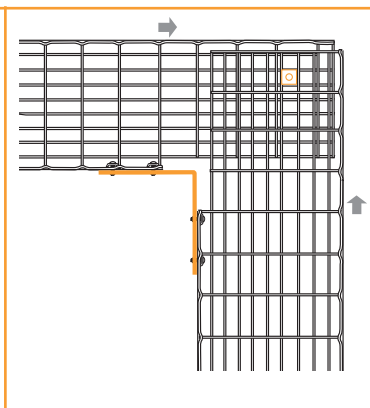
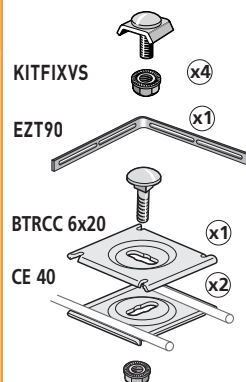
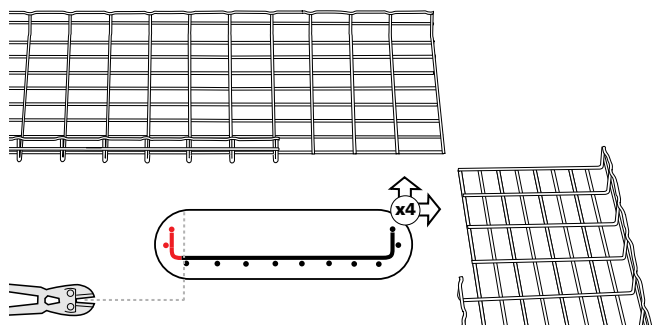
200 mm



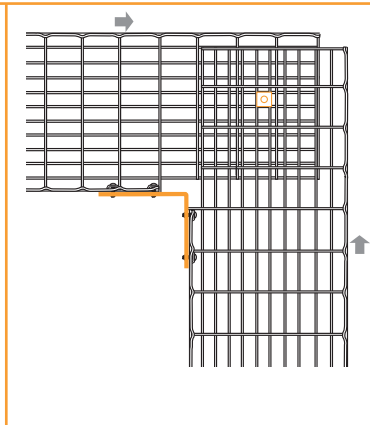
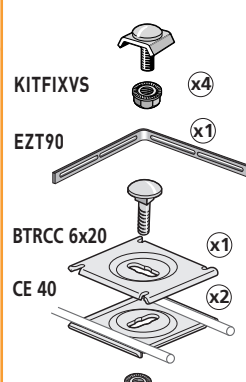
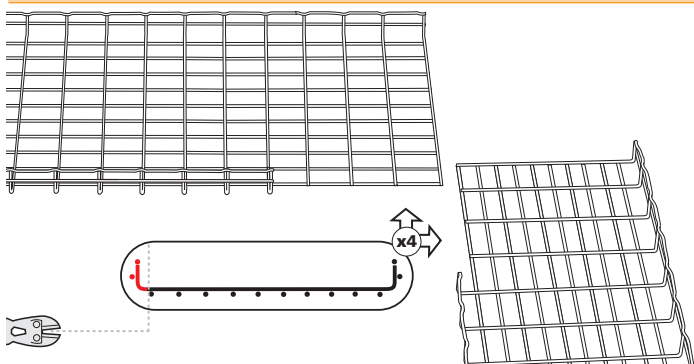
300 mm



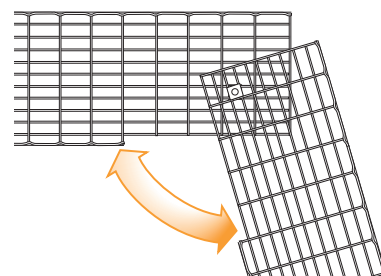
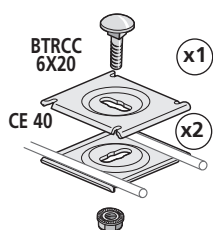
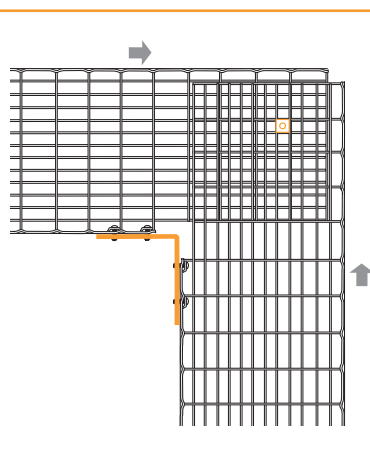
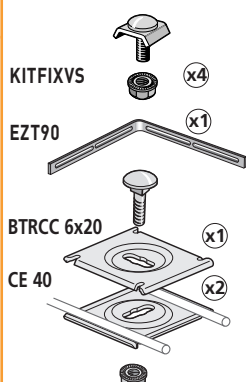
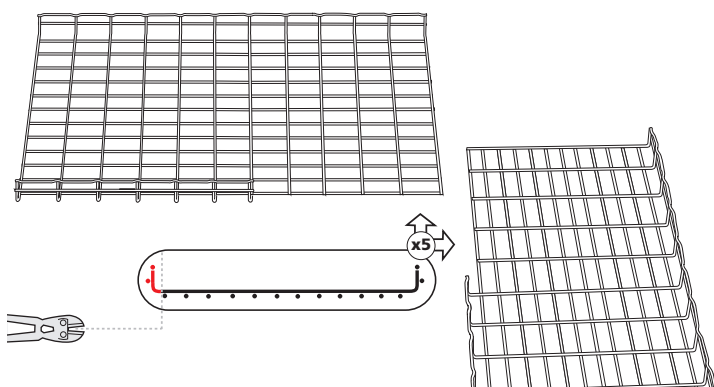
400 mm



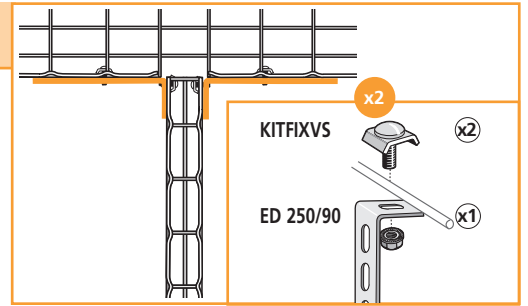
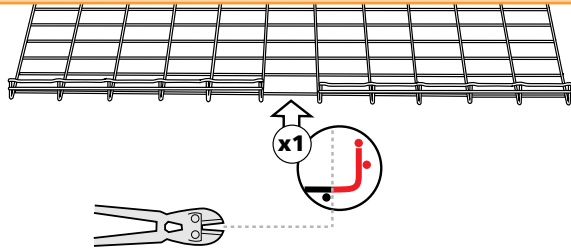
500 mm



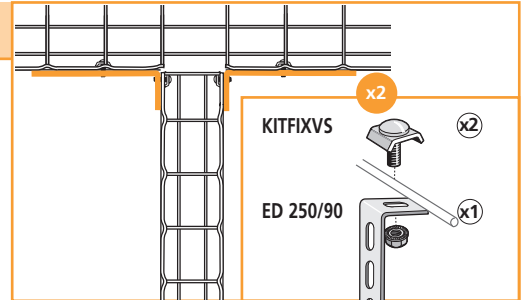
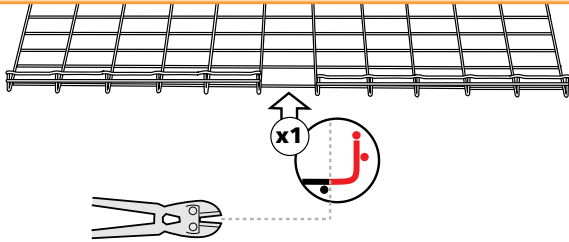
600 mm



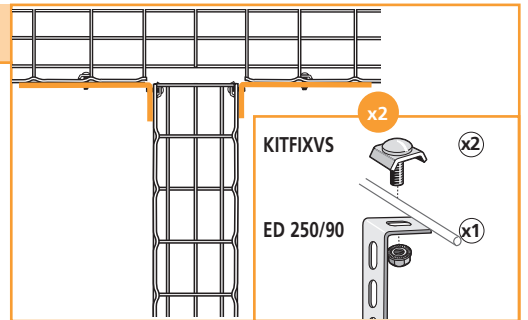
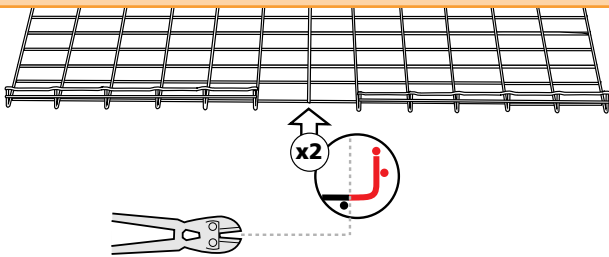
50 mm



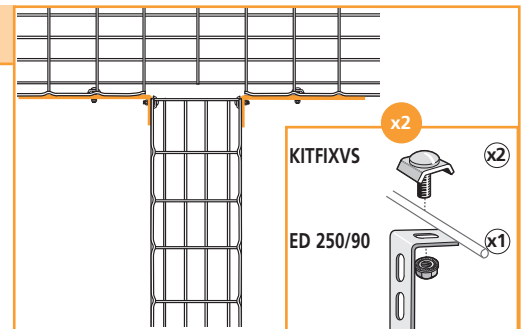
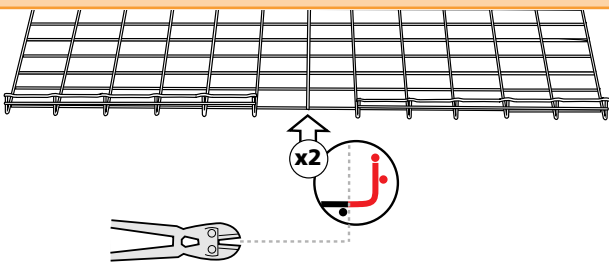
100 mm



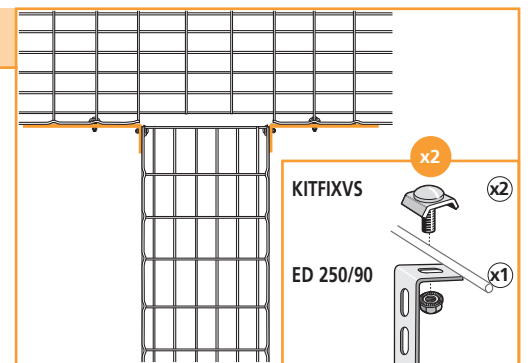
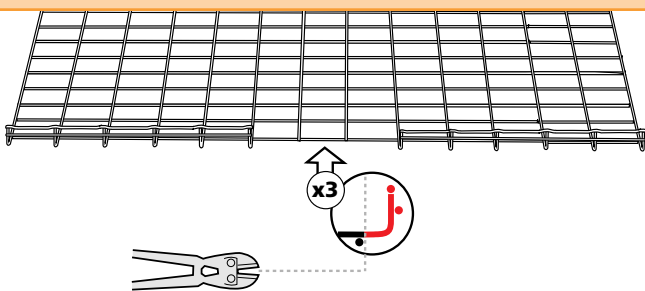
150 mm



200 mm

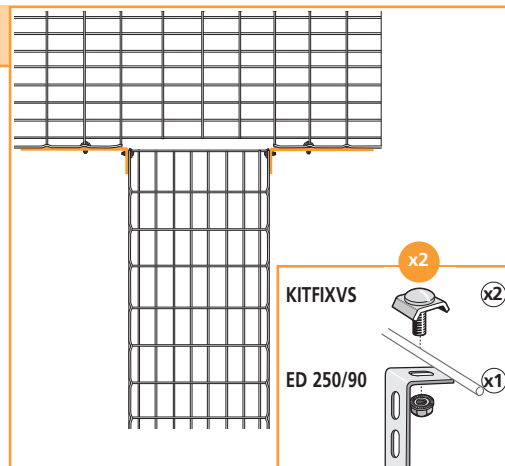
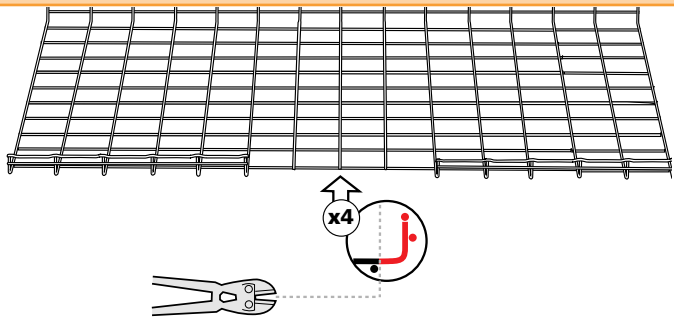


300 mm

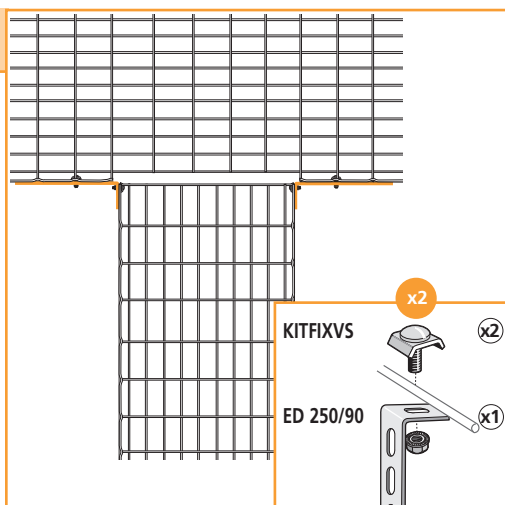
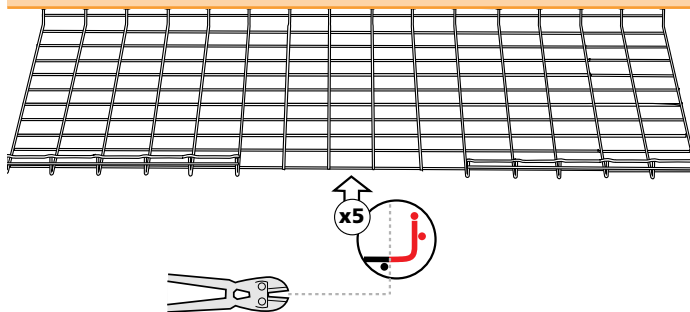




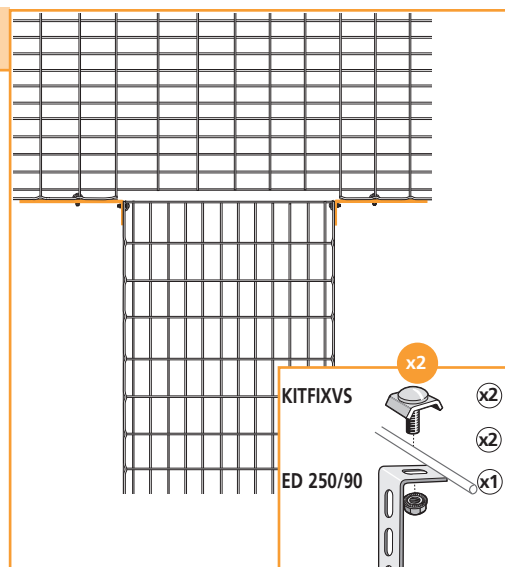
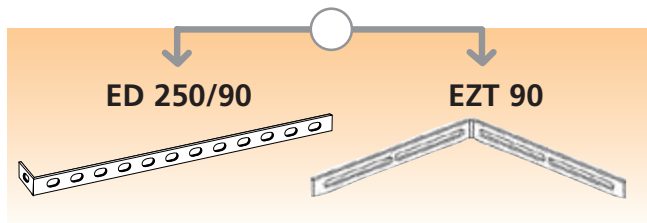
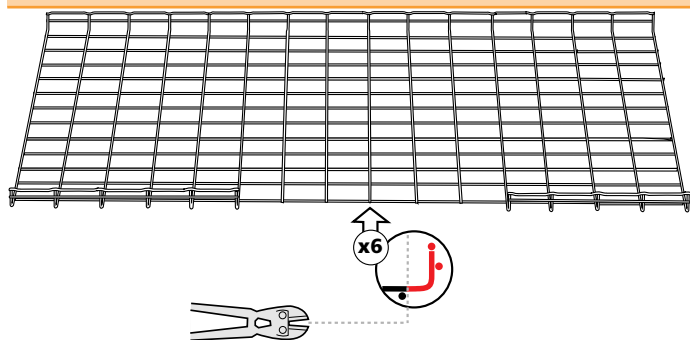
400 mm



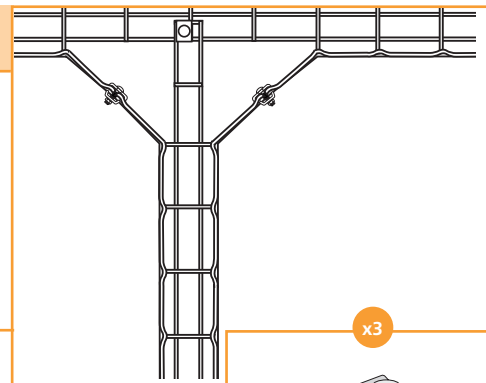
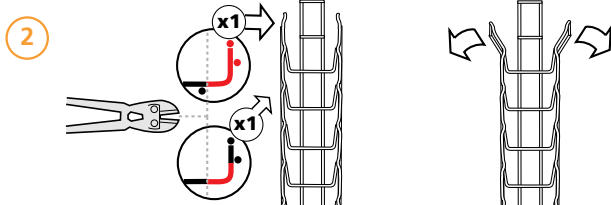
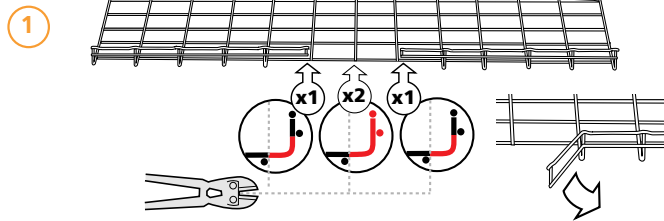
450 - 500 mm



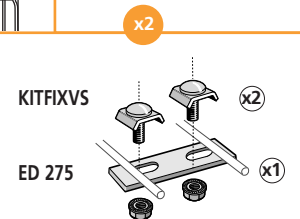
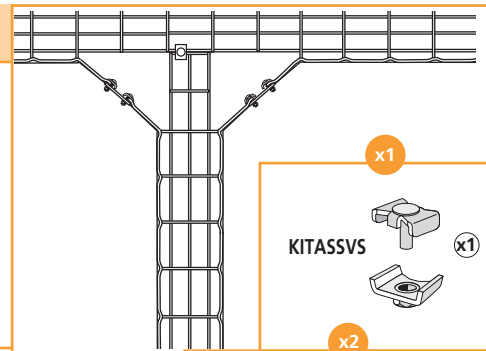
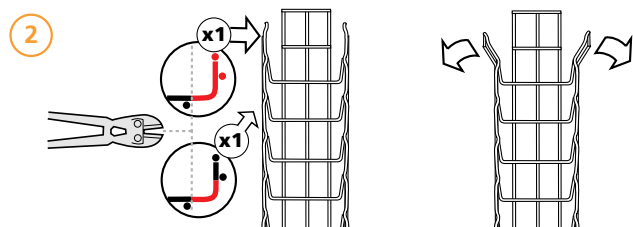
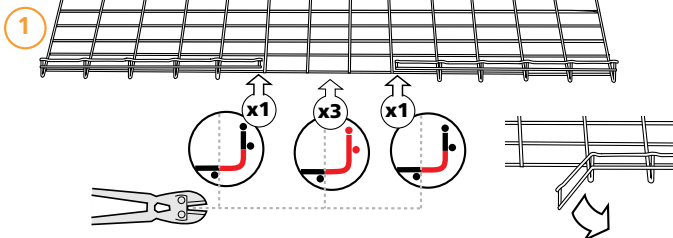
600 mm



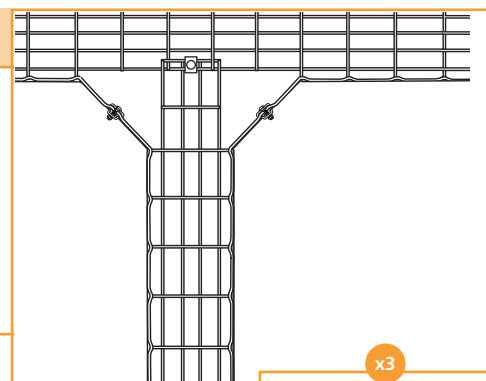
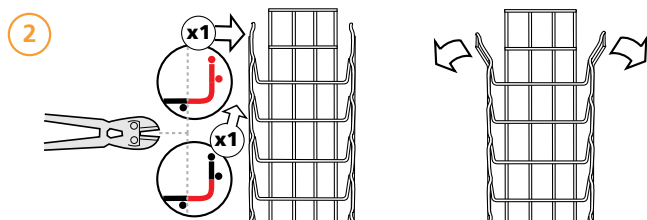
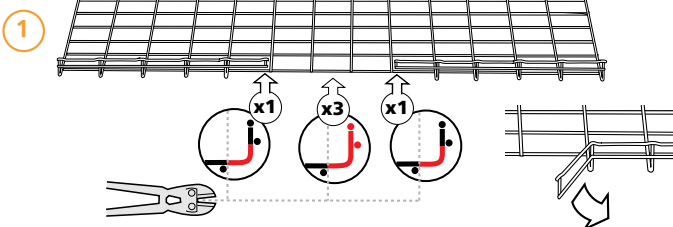
100 mm



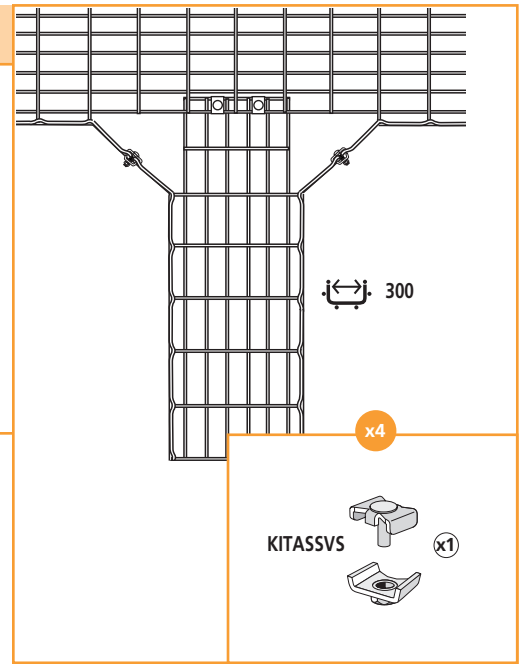
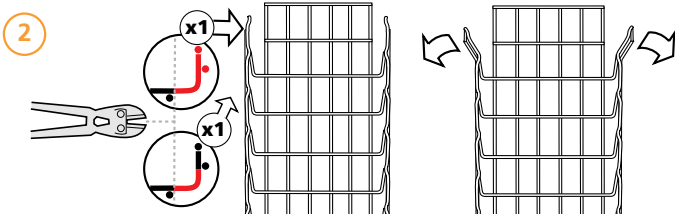
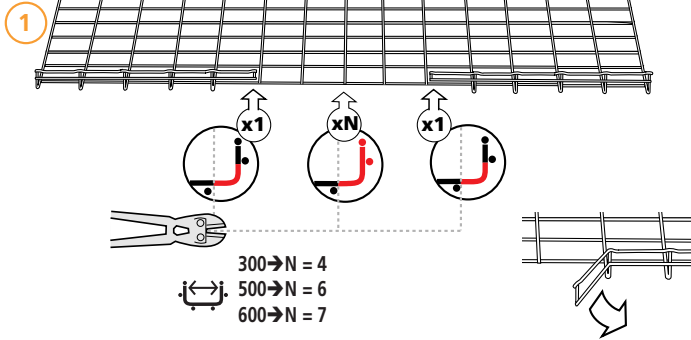
150 mm



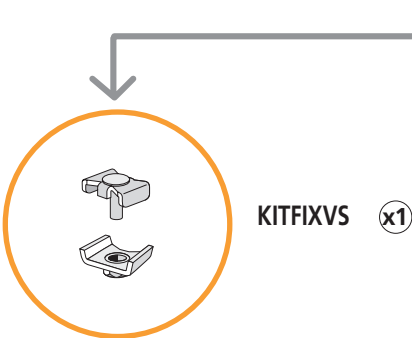
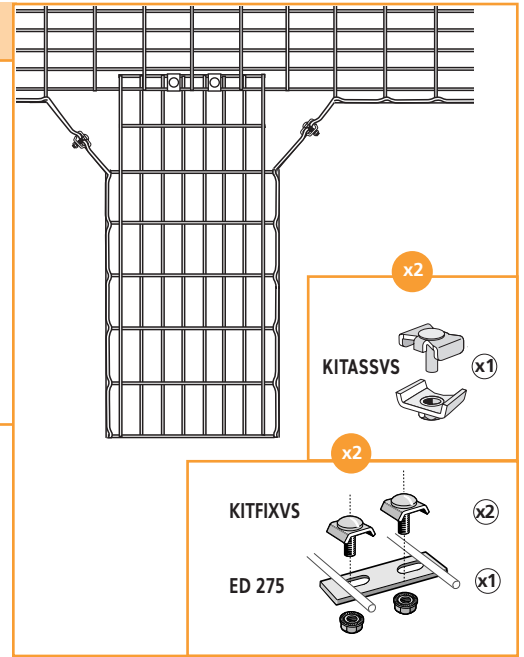
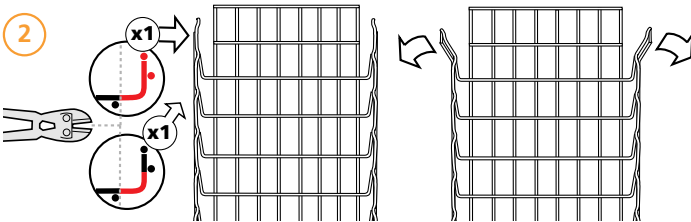
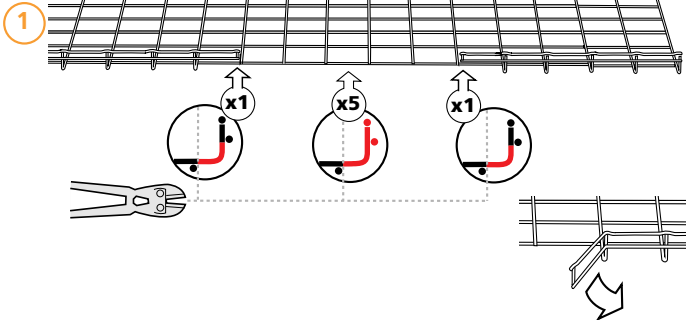
200 mm



**↔ 300 - 500 - 600 mm**



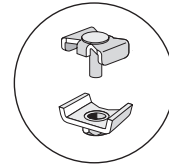
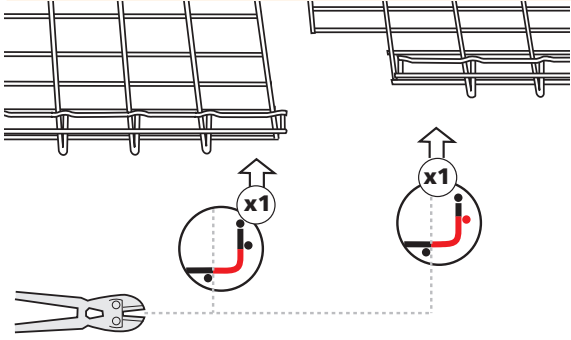
**↔ 400 mm**



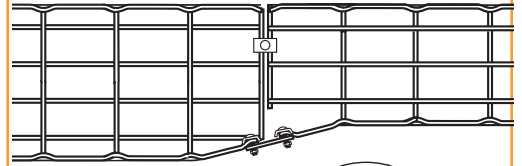
FASLOCK S = ↔ 100 -> 200 mm  
 FASLOCK XL = ↔ 300 -> 900 mm



**50 mm**

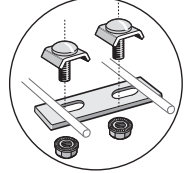


**KITASSVS** x1

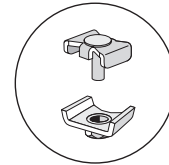
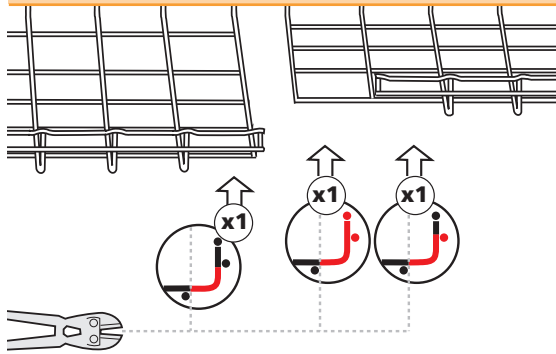


**KITFIXVS** x2

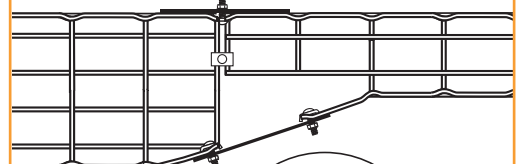
**ED 275** x1



**100 mm**

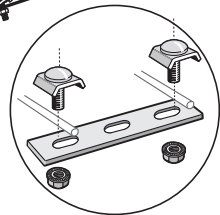


**KITASSVS** x1

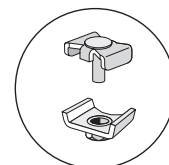
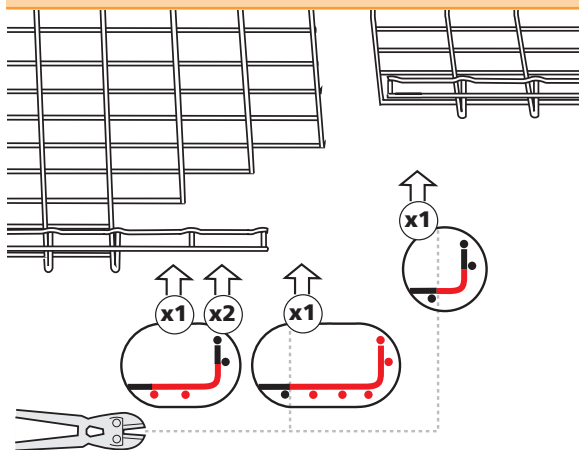


**KITFIXVS** x2

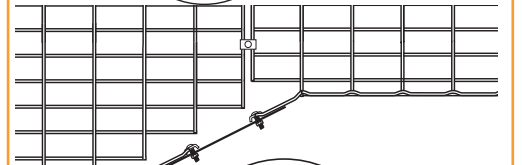
**ED 275** x1



**200 mm**

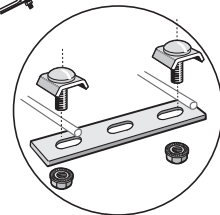


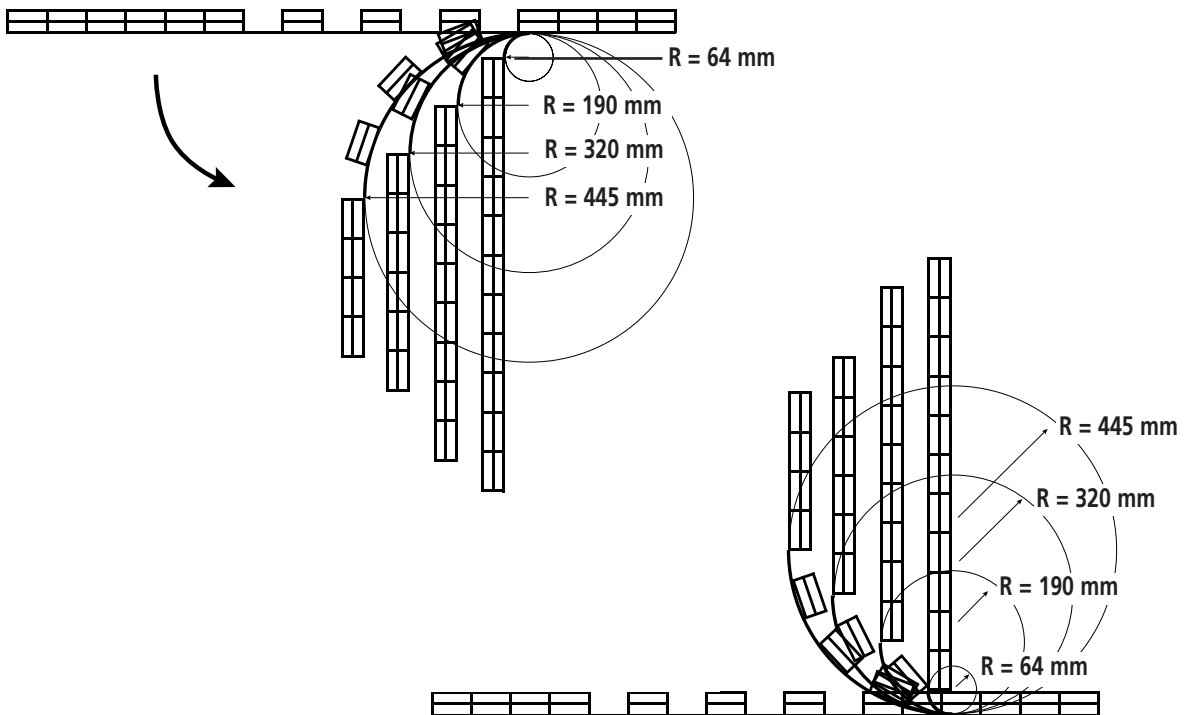
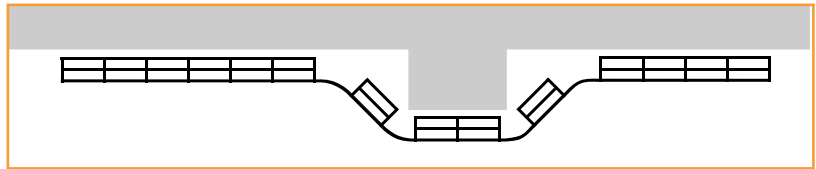
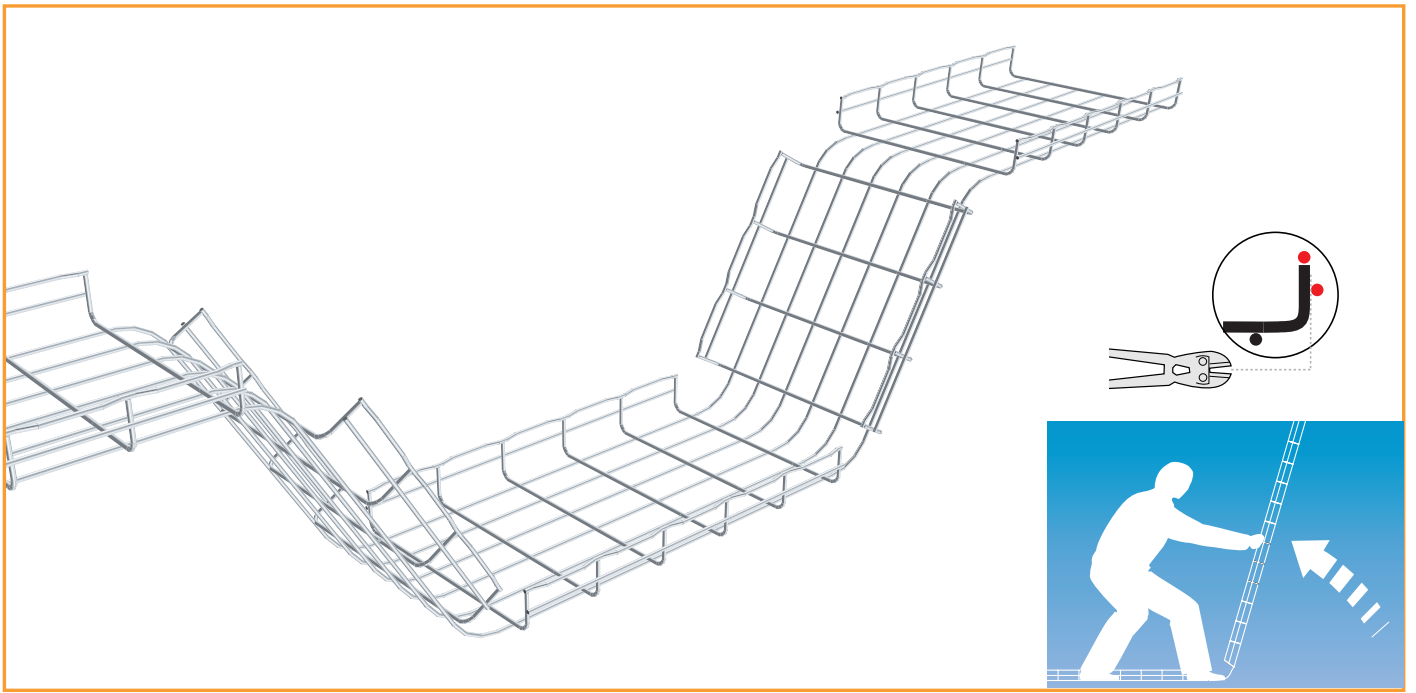
**KITASSVS** x1



**KITFIXVS** x2

**ED 275** x1






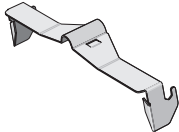


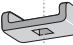






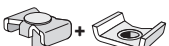




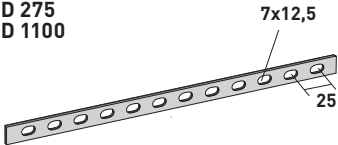
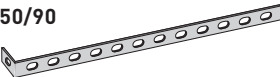

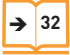




			Ø mm	<b>EZ</b>	<b>HR</b>	<b>304L</b>	<b>316L</b>
<b>BTRCC</b>  13 mm	<b>BTRCC 6x12</b>	100/50*	6	801 001	350 401	801 008	801 004
	<b>BTRCC 6x20</b>	100/50*	6	801 011	350 402	801 018	801 014
	<b>BTRCC 6x30</b>	100/50*	6	801 021	350 403	-	-
	<b>BTRCC 8x20</b>	50	8	-	-	-	801 034
<b>BTRL</b>  	<b>BTRL 6x12</b>	100	6	801 101	-	-	-
	<b>BTRL 8x15</b>	100	8	801 111	-	-	-
<b>VHM</b>  	<b>VHM 5x60</b>	50	5	341 728	-	-	-
	<b>VHM 6x12</b>	50	6		350 436		
	<b>VHM 6x20</b>	100/50*	6	801 301	350 437	-	801 304
	<b>VHM 8x20</b>	100/50*	8	801 321	350 438	-	801 324
	<b>VHM 8x25</b>	100	8	801 331			
	<b>VHM 8x30</b>	50	8		350 440		
	<b>VHM 8x40</b>	100/50*	8	801 341	350 441	-	-
	<b>VHM 8x60</b>	50	8		350 442		
	<b>VHM 10x20</b>	100	10	801 361		-	-
	<b>VHM 10x25</b>	100/50*	10	801 371	350 439		
	<b>VHM 10x70</b>	100/50*	10	801 431	350 443		
	<b>VHM 12x25</b>	100/50*	12	801 401	350 444	-	801 404
	<b>VHM 12x30</b>	100	12	801 411	-	-	801 414
	<b>VHM 12x50</b>	100/50*	12	801 421	350 445	-	801 424
<b>VHM 12x70</b>	50	12	801 461	350 446	-	801 464	
<b>VHM 12x110</b>	50	12	801 471	350 447	-	801 474	
<b>EEC</b>  	<b>EEC 6</b>	100/50*	6	801 201	350 405	-	801 204
	<b>EEC 8</b>	100/50*	8	801 211	350 406	-	801 214
	<b>EEC 10</b>	100/50*	10	801 221	350 407		
	<b>EEC 12</b>	100/50*	12	801 231	350 408		
<b>HM</b>  	<b>HM 6</b>	100/50*	6	801 061	350 410	-	-
	<b>HM 8</b>	100/50*	8	801 611	350 411	-	801 614
	<b>HM 10</b>	100/50*	10	801 621	350 412	-	801 624
	<b>HM 12</b>	100/50*	12	801 631	350 413	-	801 634
<b>RM</b>  	<b>RM 6</b>	100/50*	6	801 501	350 420		801 504
	<b>RM 8</b>	100/50*	8	801 511	350 421	-	801 514
	<b>RM 10</b>	100/50*	10	801 521	350 422	-	801 524
	<b>RM 12</b>	100/50*	12	801 531	350 423	-	801 534
<b>E41</b>  	<b>E41M6</b>	100	6	801 801	350 448	-	801 804
	<b>E41M8</b>	100	8	801 811	350 449	-	801 814
	<b>E41M10</b>	100	10	801 821	350 450	-	-
	<b>E41M12</b>	100	12	801 831	350 451	-	801 834
<b>E41RC</b>  	<b>E41RCM6</b>	100	6	801 841		-	-
	<b>E41RCM8</b>	100	8	801 851		-	-
	<b>E41RCM10</b>	100	10	801 861		-	-
	<b>E41RCM12</b>	100	12	801 871		-	-
<b>E41RL</b>  	<b>E41RLM6</b>	100	6	801 901		-	-
	<b>E41RLM8</b>	100	8	801 911		-	-
	<b>E41RLM10</b>	100	10	801 921		-	-
	<b>E41RLM12</b>	100	10	801 931		-	-
<b>E41AA</b>  	<b>E41AAM6</b>	50	6	801 941	350 452	-	-
	<b>E41AAM8</b>	50	8	801 951	350 453	-	-
	<b>E41AAM10</b>	50	10	801 961	350 454	-	-
	<b>E41AAM12</b>	50	12	801 971	350 455	-	-
<b>ECLI</b>  	<b>ECLI</b>	10	-	<b>GS</b> 557 190	557 193	-	557 194
<b>COUPFILGM</b>  	<b>COUPFILGM</b>	1	-	-		-	559 507

\* HR



RCM 	M6 M8 M10 M12	50 50 50 50	- - - -	GS - - -	HR 350 416 350 417 350 418 350 419	304L - - -	INOX - - -
FASTRUT 	FS41	50	-	-	599 007	-	599 004
CE25 	CE40 	50	-	558 011	350 569	558 018	316L 558 014
CE30 	CE30ES 	50	-	558 041	350 570	558 048	558 044
CE35 		50	-	558 180	558 187	-	558 184
CE25VS 		25	-	558 051	558 056	558 058	558 054
		50	-	558 021	350 571	-	-
		50	-	558 031	350 572	-	-
KITFIXTR 	KITFIXTR	50	-	558 091	350 426	-	-
KITFIXVS 	KITFIXVS	50	-	558 061	350 428	-	-
KITASSTR 	KITASSTR	50	-	558 081	350 424	-	-
KITASSVS 	KITASSVS	50	-	558 071	350 427	-	-
KITINOX 	KITINOX	50	-	-	-	-	558 954
FASLOCK 	FASLOCK S FASLOCK XL	25 25	- -	558 340 558 320	558 346 558 326	- -	558 344 558 324

ED 275 ED 1100 	ED 275 ED 1100 ED 250/90 EZT 90 EZT 90 KIT	275 1100 250/90 225/225 225/225	L mm 50 1 50 1 1	EZ 558 221 558 201 558 211 840 231 -	HR 558 226 558 206 -	304L 558 228 -	316L 558 224 558 204 -
ED 250/90 							
EZT 90 							
(mm) EZT 90 KIT → 							
TF 	TF 6x1000 TF 8x1000 TF 10x1000 TF 12x1000	1 1 1 1	∅ mm 6 8 10 12	801 701 801 711 801 721 801 731	350 456 350 457 350 458 350 459	- -	801 704 801 714 -
MF 	MF 6x20 MF 8x20 MF 10x30 MF 12x30	50 50 50 50	6 8 10 12	801 741 801 751 801 771 801 761	350 430 350 431 350 432 350 433	- -	- -



Register → Indice → Index → Index →  
 Указатель → 索引 → 防火対策 → حل إيقاف النار

Réf.	Famille	Matière	N° Page
000 011	CF 30/50	EZ	14
000 013	CF 30/50	GC	14
000 014	CF 30/50	316L	14
000 016	CF 30/50	HR	14
000 018	CF 30/50	304L	14
000 021	CF 30/100	EZ	14
000 023	CF 30/100	GC	14
000 024	CF 30/100	316L	14
000 026	CF 30/100	HR	14
000 028	CF 30/100	304L	14
000 031	CF 30/150	EZ	14
000 033	CF 30/150	GC	14
000 034	CF 30/150	316L	14
000 036	CF 30/150	HR	14
000 038	CF 30/150	304L	14
000 041	CF 30/200	EZ	14
000 043	CF 30/200	GC	14
000 044	CF 30/200	316L	14
000 046	CF 30/200	HR	14
000 048	CF 30/200	304L	14
000 051	CF 30/300	EZ	14
000 053	CF 30/300	GC	14
000 054	CF 30/300	316L	14
000 056	CF 30/300	HR	14
000 058	CF 30/300	304L	14
000 061	CF 54/50	EZ	15
000 062	CF 54/50	EZ+	15
000 063	CF 54/50	GC	15
000 064	CF 54/50	316L	15
000 066	CF 54/50	HR	15
000 068	CF 54/50	304L	15
000 071	CF 54/100	EZ	15
000 072	CF 54/100	EZ+	15
000 073	CF 54/100	GC	15
000 074	CF 54/100	316L	15
000 076	CF 54/100	HR	15
000 078	CF 54/100	304L	15
000 081	CF 54/150	EZ	15

Réf.	Famille	Matière	N° Page
000 082	CF 54/150	EZ+	15
000 083	CF 54/150	GC	15
000 084	CF 54/150	316L	15
000 086	CF 54/150	HR	15
000 088	CF 54/150	304L	15
000 091	CF 54/200	EZ	15
000 092	CF 54/200	EZ+	15
000 093	CF 54/200	GC	15
000 094	CF 54/200	316L	15
000 096	CF 54/200	HR	15
000 098	CF 54/200	304L	15
000 101	CF 54/300	EZ	15
000 102	CF 54/300	EZ+	15
000 103	CF 54/300	GC	15
000 104	CF 54/300	316L	15
000 106	CF 54/300	HR	15
000 108	CF 54/300	304L	15
000 201	CF 54/400	EZ	15
000 202	CF 54/400	EZ+	15
000 203	CF 54/400	GC	15
000 204	CF 54/400	316L	15
000 206	CF 54/400	HR	15
000 208	CF 54/400	304L	15
000 251	CF 54/450	EZ	15
000 252	CF 54/450	EZ+	15
000 253	CF 54/450	GC	15
000 254	CF 54/450	316L	15
000 256	CF 54/450	HR	15
000 258	CF 54/450	304L	15
000 301	CF 54/500	EZ	15
000 302	CF 54/500	EZ+	15
000 303	CF 54/500	GC	15
000 304	CF 54/500	316L	15
000 306	CF 54/500	HR	15
000 308	CF 54/500	304L	15
000 401	CF 54/600	EZ	15
000 402	CF 54/600	EZ+	15
000 403	CF 54/600	GC	15

Réf.	Famille	Matière	N° Page
000 404	CF 54/600	316L	15
000 406	CF 54/600	HR	15
000 408	CF 54/600	304L	15
000 801	CF 30/400	EZ	14
000 803	FC 30/450	GC	14
000 804	CF 30/400	316L	14
000 806	CF 30/400	HR	14
000 808	CF 30/400	304L	14
000 811	CF 30/500	EZ	14
000 813	CF 30/500	GC	14
000 814	CF 30/500	316L	14
000 816	CF 30/500	HR	14
000 818	CF 30/500	304L	14
000 831	CF 30/450	EZ	14
000 836	CF 30/450	HR	14
000 851	CF 30/600	EZ	14
000 853	CF 30/600	GC	14
000 854	CF 30/600	316L	14
000 856	CF 30/600	HR	14
000 858	CF 30/600	304L	14
000 891	CF 105/100	EZ	16
000 893	CF 105/100	GC	16
000 894	CF 105/100	316L	16
000 896	CF 105/100	HR	16
000 898	CF 105/100	304L	16
000 901	CF 105/150	EZ	16
000 903	CF 105/150	GC	16
000 904	CF 105/150	316L	16
000 906	CF 105/150	HR	16
000 908	CF 105/150	304L	16
000 911	CF 105/200	EZ	16
000 913	CF 105/200	GC	16
000 914	CF 105/200	316L	16
000 916	CF 105/200	HR	16
000 918	CF 105/200	304L	16
000 921	CF 105/300	EZ	16
000 923	CF 105/300	GC	16
000 924	CF 105/300	316L	16



Réf.	Famille	Matière	N° Page
000 926	CF 105/300	HR	16
000 928	CF 105/300	304L	16
000 931	CF 105/400	EZ	16
000 933	CF 105/400	GC	16
000 934	CF 105/400	316L	16
000 936	CF 105/400	HR	16
000 938	CF 105/400	304L	16
000 941	CF 105/500	EZ	16
000 943	CF 105/500	GC	16
000 944	CF 105/500	316L	16
000 946	CF 105/500	HR	16
000 948	CF 105/500	304L	16
000 951	CF 150/200	EZ	17
000 953	CF 150/200	GC	17
000 954	CF 150/200	316L	17
000 956	CF 150/200	HR	17
000 958	CF 150/200	304L	17
000 961	CF 150/300	EZ	17
000 963	CF 150/300	GC	17
000 964	CF 150/300	316L	17
000 966	CF 150/300	HR	17
000 968	CF 150/300	304L	17
000 971	CF 150/400	EZ	17
000 973	CF 150/400	GC	17
000 974	CF 150/400	316L	17
000 976	CF 150/400	HR	17
000 978	CF 150/400	304L	17
000 981	CF 150/150	EZ	17
000 983	CF 150/150	GC	17
000 984	CF 150/150	316L	17
000 986	CF 150/150	HR	17
000 988	CF 150/150	304L	17
001 011	CF 150/450	EZ	17
001 013	CF 150/450	GC	17
001 014	CF 150/450	316L	17
001 016	CF 150/450	HR	17
001 018	CF 150/450	304L	17
001 021	CF 150/500	EZ	17
001 023	CF 150/500	GC	17
001 024	CF 150/500	316L	17
001 026	CF 150/500	HR	17
001 031	CF 105/600	EZ	16

Réf.	Famille	Matière	N° Page
001 033	CF 105/600	GC	16
001 034	CF 105/600	316L	16
001 036	CF 105/600	HR	16
001 038	CF 105/600	304L	16
001 041	CF 150/600	EZ	17
001 043	CF 150/600	GC	17
001 046	CF 150/600	HR	17
001 113	TRI HDF	GC	18
001 931	CF 105/450	EZ	16
001 933	CF 105/450	GC	16
001 934	CF 105/450	316L	16
001 936	CF 105/450	HR	16
001 938	CF 105/450	304L	16
002 700	CS100	GS	42, 64
002 703	CS100	GC	42, 64
002 704	CS100	316L	42, 64
002 710	CS200	GS	42, 64
002 713	CS200	GC	42, 64
002 714	CS200	316L	42, 64
002 720	CS300	GS	42, 64
002 723	CS300	GC	42, 64
002 724	CS300	316L	42
002 730	PS 400	GS	64
002 733	PS 400	GC	64
002 734	PS 400	316L	64
002 740	PS 500	GS	64
002 743	PS 500	GC	64
002 750	PS 600	GS	64
002 753	PS 600	GC	64
002 760	CSC100	GS	42, 63
002 763	CSC100	GC	42, 63
002 764	CSC100	316L	42, 63
002 770	CSC200	GS	42, 63
002 773	CSC200	GC	42, 63
002 774	CSC200	316L	42, 63
002 780	CSC300	GS	42
002 783	CSC300	GC	42
002 784	CSC300	316L	42, 63
002 920	RCS 1000	GS	64
002 923	RCS 1000	GC	64
002 930	RCS 2000	GS	64
002 933	RCS 2000	GC	64

Réf.	Famille	Matière	N° Page
002 934	RCS 2000	316L	64
002 940	RCS 3000	GS	64
002 943	RCS 3000	GC	64
002 944	RCS 3000	316L	64
003 221	CFG 50/100	EZ	21
003 223	CFG 50/100	GC	21
003 224	CFG 50/100	316L	21
003 228	CFG 50/100	304L	21
003 231	CFG 50/150	EZ	21
003 233	CFG 50/150	GC	21
003 234	CFG 50/150	316L	21
003 238	CFG 50/150	304L	21
003 241	CFG 50/200	EZ	21
003 243	CFG 50/200	GC	21
003 244	CFG 50/200	316L	21
003 248	CFG 50/200	304L	21
004 063	CFC 50	GC	20
004 064	CFC 50	316L	20
004 068	CFC 50	304L	20
004 073	CFC 100	GC	20
004 074	CFC 100	316L	20
004 078	CFC 100	304L	20
004 093	CFC 200	GC	20
004 094	CFC 200	316L	20
004 098	CFC 200	304L	20
004 103	CFC 300	GC	20
004 104	CFC 300	316L	20
004 108	CFC 300	304L	20
004 203	CFC 400	GC	20
004 204	CFC 400	316L	20
004 208	CFC 400	304L	20
011 100	FAS ROLLER	GS	90
012 760	CSCC 100	GS	42, 63
012 763	CSCC 100	GC	42, 63
012 764	CSCC 100	316L	42, 63
012 770	CSCC 200	GS	42, 63
012 773	CSCC 200	GC	42, 63
012 774	CSCC 200	316L	42, 63
012 780	CSCC 300	GS	42, 63
012 783	CSCC 300	GC	42, 63
012 784	CSCC 300	316L	42, 63
013 010	RCSN 1000	GS	52, 59, 60, 78, 81



Réf.	Famille	Matière	N° Page
013 013	RCSN 1000	GC	52, 59, 60, 78, 81
013 014	RCSN 1000	316L	52, 59, 60, 78, 81
013 020	RCSN 2000	GS	52, 59, 60, 78, 81
013 023	RCSN 2000	GC	52, 59, 60, 78, 81
013 024	RCSN 2000	316L	52, 59, 60, 78, 81
013 028	RCSN 2000	304L	52, 59, 60, 78, 81
013 030	RCSN 3000	GS	52, 59, 60, 81
013 033	RCSN 3000	GC	52, 59, 60, 81
013 034	RCSN 3000	316L	52, 59, 60, 81
013 038	RCSN 3000	304L	52, 59, 60, 81
013 150	RCSN 150	GS	52, 59, 60, 78
013 153	RCSN 150	GC	52, 59, 60, 78
013 154	RCSN 150	316L	52, 59, 60, 78
013 200	RCSN 200	GS	52, 59, 60, 78
013 203	RCSN 200	GC	52, 59, 60, 78
013 204	RCSN 200	316L	52, 59, 60, 78
013 300	RCSN 300	GS	52, 59, 60, 78
013 303	RCSN 300	GC	52, 59, 60, 78
013 304	RCSN 300	316L	52, 59, 60, 78
013 400	RCSN 400	GS	52, 59, 60, 78
013 403	RCSN 400	GC	52, 59, 60, 78
013 404	RCSN 400	316L	52, 59, 60, 78
013 500	RCSN 500	GS	52, 59, 60, 78
013 503	RCSN 500	GC	52, 59, 60, 78
013 504	RCSN 500	316L	52, 59, 78
013 550	RCSN 550	GS	52, 59, 60, 78, 81
013 553	RCSN 550	GC	52, 59, 60, 78, 81
013 600	RCSN 600	GS	52, 59, 60, 78, 81
013 603	RCSN 600	GC	52, 59, 60, 78, 81
013 604	RCSN 600	316L	52, 59, 60
013 700	RCSN 700	GS	52, 59, 60, 78, 81
100 983	CF 150/900 EA	EZ	17
200 011	FC 30/50	EZ	10
200 014	FC 30/50	316L	10
200 016	FC 30/50	HR	10
200 018	FC 30/50	304L	10
200 021	FC 30/100	EZ	10
200 024	FC 30/100	316L	10
200 026	FC 30/100	HR	10
200 028	FC 30/100	304L	10
200 031	FC 30/150	EZ	10
200 034	FC 30/150	316L	10

Réf.	Famille	Matière	N° Page
200 036	FC 30/150	HR	10
200 038	FC 30/150	304L	10
200 041	FC 30/200	EZ	10
200 044	FC 30/200	316L	10
200 046	FC 30/200	HR	10
200 048	FC 30/200	304L	10
200 051	FC 30/300	EZ	10
200 054	FC 30/300	316L	10
200 056	FC 30/300	HR	10
200 058	FC 30/300	304L	10
200 061	FC 54/50	EZ	11
200 064	FC 54/50	316L	11
200 066	FC 54/50	HR	11
200 068	FC 54/50	304L	11
200 071	FC 54/100	EZ	11
200 074	FC 54/100	316L	11
200 076	FC 54/100	HR	11
200 078	FC 54/100	304L	11
200 081	FC 54/150	EZ	11
200 084	FC 54/150	316L	11
200 086	FC 54/150	HR	11
200 088	FC 54/150	304L	11
200 091	FC 54/200	EZ	11
200 094	FC 54/200	316L	11
200 096	FC 54/200	HR	11
200 098	FC 54/200	304L	11
200 101	FC 54/300	EZ	11
200 104	FC 54/300	316L	11
200 106	FC 54/300	HR	11
200 108	FC 54/300	304L	11
200 201	FC 54/400	EZ	11
200 204	FC 54/400	316L	11
200 206	FC 54/400	HR	11
200 208	FC 54/400	304L	11
200 251	FC 54/450	EZ	11
200 254	FC 54/450	316L	11
200 256	FC 54/450	HR	11
200 258	FC 54/450	304L	11
200 301	FC 54/500	EZ	11
200 304	FC 54/500	316L	11
200 306	FC 54/500	HR	11
200 308	FC 54/500	304L	11

Réf.	Famille	Matière	N° Page
200 401	FC 54/600	EZ	11
200 404	FC 54/600	316L	11
200 406	FC 54/600	HR	11
200 408	FC 54/600	304L	11
200 801	FC 30/400	EZ	10
200 804	FC 30/400	316L	10
200 806	FC 30/400	HR	10
200 808	FC 30/400	304L	10
200 811	FC 30/500	EZ	10
200 814	FC 30/500	316L	10
200 816	FC 30/500	HR	10
200 818	FC 30/500	304L	10
200 831	FC 30/450	EZ	10
200 836	FC 30/450	HR	10
200 851	FC 30/600	EZ	10
200 854	FC 30/600	316L	10
200 856	FC 30/600	HR	10
200 858	FC 30/600	304L	10
200 891	FC 105/100	EZ	12
200 894	FC 105/100	316L	12
200 896	FC 105/100	HR	12
200 898	FC 105/100	304L	12
200 901	FC 105/150	EZ	12
200 904	FC 105/150	316L	12
200 906	FC 105/150	HR	12
200 908	FC 105/150	304L	12
200 911	FC 105/200	EZ	12
200 914	FC 105/200	316L	12
200 916	FC 105/200	HR	12
200 918	FC 105/200	304L	12
200 921	FC 105/300	EZ	12
200 924	FC 105/300	316L	12
200 926	FC 105/300	HR	12
200 928	FC 105/300	304L	12
200 931	FC 105/400	EZ	12
200 934	FC 105/400	316L	12
200 936	FC 105/400	HR	12
200 936	FC 105/450	HR	12
200 938	FC 105/400	304L	12
200 941	FC 105/500	EZ	12
200 944	FC 105/500	316L	12
200 946	FC 105/500	HR	12





Réf.	Famille	Matière	N° Page
200 948	FC 105/500	304L	12
200 951	FC 150/200	EZ	13
200 956	FC 150/200	HR	13
200 961	FC 150/300	EZ	13
200 966	FC 150/300	HR	13
200 971	FC 150/400	EZ	13
200 976	FC 150/400	HR	13
201 011	FC 150/450	EZ	13
201 016	FC 150/450	HR	13
201 021	FC 150/500	EZ	13
201 026	FC 150/500	HR	13
201 031	FC 105/600	EZ	12
201 034	FC 105/600	316L	12
201 036	FC 105/600	HR	12
201 038	FC 105/600	304L	12
201 041	FC 150/600	EZ	13
201 046	FC 150/600	HR	13
201 931	FC 105/450	EZ	12
201 934	FC 105/450	316L	12
201 938	FC 105/450	304L	12
341 728	VHM 5x60	EZ	114
341 744	R41D E20	316L	75
341 748	R41D E20	304L	75
342 010	R41D E25	GS	75
342 013	R41D E25	GC	75
342 030	R41D E25	GS	75
342 033	R41D E25	GC	75
342 034	R41D E25	316L	75
342 180	R21S E15	GS	59, 61, 68, 74
342 183	R21S E15	GC	59, 61, 68, 74
342 184	R21S E15	316L	59, 61, 68, 74
343 230	R21S E20	GS	59, 61, 68, 74
343 233	R21S E20	GC	59, 61, 68, 74
343 234	R21S E20	316L	59, 61, 68, 74
343 236	R21S E20	HR	59, 61, 68, 74
343 238	R21S E20	304L	59, 61, 68, 74
343 240	R21S E25	GS	74
343 243	R21S E25	GC	74
343 244	R21S E25	316L	74
343 610	R41SP E15	GS	44, 61, 69
343 613	R41SP E15	GC	44, 61, 69
343 614	R41SP E15	316L	44, 61, 69

Réf.	Famille	Matière	N° Page
343 730	R41SP E25	GS	61
343 733	R41SP E25	GC	61
343 740	R41S E15	GS	61, 70, 71, 72
343 743	R41S E15	GC	61, 70, 71, 72
343 744	R41S E15	316L	61, 70, 71, 72
343 750	R41S E20	GS	61, 70, 71, 72
343 753	R41S E20	GC	61, 70, 71, 72
343 754	R41S E20	316L	61, 70, 71, 72
343 756	R41S E20	HR	61, 70, 71, 72
343 758	R41S E20	304L	61, 70, 71, 72
343 770	R41DP E25	GS	75
343 773	R41DP E25	GC	75
343 930	R41SP E20	GS	44, 61, 69
343 933	R41SP E20	GC	44, 61, 69
343 934	R41SP E20	316L	44, 61, 69
343 936	R41SP E20	HR	44, 61, 69
345 200	R41S E25	GS	61, 70, 71, 72
345 203	R41S E25	GC	61, 70, 71, 72
345 204	R41S E25	316L	61, 70, 71, 72
345 260	R41S E25	GS	70
345 263	R41S E25	GC	70
345 264	R41S E25	316L	70
348 049	R21SP	GS	59, 61, 68, 74
348 517	MCO	GS	56
348 518	MCO	304L	56
348 530	R50 - UFS50/100	GS	50, 79
348 531	R50 - UFS50/100	316L	50, 79
348 532	R50 - UFS50/100	GC	50, 79
348 533	MCO	HR	56
348 536	R-50 - UFS50/100	HR	50
348 576	EP21	PVC	68, 74
348 577	EP41	PVC	69, 70, 71, 75
349 720	PFN41S	HR	69, 70, 72
350 401	BTRCC 6x12	HR	114
350 402	BTRCC 6x20	HR	34, 114
350 403	BTRCC 6x30	HR	114
350 405	EEC 6	HR	30, 31, 114
350 406	EEC 8	HR	114
350 407	EEC 10	HR	114
350 408	EEC12	HR	114
350 410	HM 6	HR	114
350 411	HM 8	HR	114

Réf.	Famille	Matière	N° Page
350 412	HM 10	HR	114
350 413	HM 12	HR	114
350 416	M6	HR	115
350 417	M8	HR	115
350 418	M10	HR	115
350 419	M12	HR	115
350 420	RM 6	HR	114
350 421	RM 8	HR	114
350 422	RM 10	HR	114
350 423	RM 12	HR	114
350 424	KITASSTR	HR	34, 115
350 426	KITFIXTR	HR	115
350 427	KITASSVS	HR	30, 34, 115
350 428	KITFIXVS	HR	30, 31, 115
350 430	MF 6x20	HR	115
350 431	MF 8x20	HR	115
350 432	MF 10x30	HR	115
350 433	MF 12x30	HR	115
350 436	VHM 6x12	HR	114
350 437	VHM 6x20	HR	114
350 438	VHM 8x20	HR	114
350 439	VHM 10x25	HR	114
350 440	VHM 8x30	HR	114
350 441	VHM 8x40	HR	114
350 442	VHM 8x60	HR	114
350 443	VHM 10x70	HR	114
350 444	VHM 12x25	HR	114
350 445	VHM 12x50	HR	114
350 446	VHM 12x70	HR	114
350 447	VHM 12x110	HR	114
350 448	E41M6	HR	114
350 449	E41M8	HR	114
350 450	E41M10	HR	114
350 451	E41M12	HR	114
350 452	E41AAM6	HR	114
350 453	E41AAM8	HR	114
350 454	E41AAM10	HR	114
350 455	E41AAM12	HR	114
350 456	TF 6x1000	HR	115
350 457	TF 8x1000	HR	115
350 458	TF 10x1000	HR	115
350 459	TF 12x1000	HR	115



Réf.	Famille	Matière	N° Page
350 524	COTFIL U	EZ	24
350 531	COTFIL U	304L	24
350 535	DEV 50 CABLEXIT50	ABS	93
350 537	KIT BP80 FIL / IBP 80	PLAST	88
350 538	KIT BP105 FIL / IBP 105	PLAST	88
350 569	CE 25	HR	34, 115
350 570	CE 30	HR	34, 115
350 571	CE25VS	HR	30, 31, 34, 115
350 572	CE30ES	HR	34, 115
350 575	SBDN	GS	86
350 576	SBDN	HR	86
350 577	SBDN	316L	86
350 578	STF	GS	62
350 580	PA23	EZ	84
350 581	AS	GS	62
350 582	AS	HR	62
350 583	AS	316L	62
350 585	FBH 100-600	304L	53
350 586	FBV 100-600	304L	53
350 588	SUBD	GS	86
350 664	CP 50	HR	25
350 665	CP 100	HR	25
350 666	CP 150	HR	25
350 667	CP 200	HR	25
350 668	CP 300	HR	25
350 669	CP 400	HR	25
350 670	CP 450	HR	25
350 671	CP 500	HR	25
350 672	CP 600	HR	25
350 800	CB50	GS	43, 44, 66, 68, 69, 71
350 804	CB50	316L	43, 44, 66, 68, 69, 71
350 806	CB600	HR	43, 44, 69, 71
350 810	CB100	GS	43, 44, 66, 68, 69, 71
350 814	CB100	316L	43, 44, 66, 68, 69, 71
350 816	CB100	HR	43, 44, 66, 68, 69, 71
350 820	CB150	GS	43, 44, 66, 68, 69, 71
350 824	CB150	316L	43, 44, 66, 68, 69, 71
350 826	CB150	HR	43, 44, 66, 68, 69, 71
350 830	CB200	GS	43, 44, 66, 68, 69, 71
350 834	CB200	316L	43, 44, 66, 68, 69, 71
350 840	CB300	GS	43, 44, 66, 68, 69, 71
350 844	CB300	316L	43, 44, 66, 68, 69, 71

Réf.	Famille	Matière	N° Page
350 846	CB200	HR	43, 44, 66, 68, 69, 71
350 850	CB400	GS	43, 44, 69, 71
350 854	CB400	316L	43, 44, 69, 71
350 856	CB300	HR	43, 44, 66, 68, 69, 71
350 860	CB500	GS	43, 44, 69, 71
350 864	CB500	316L	43, 44, 69, 71
350 866	CB400	HR	43, 44, 69, 71
350 870	CB600	GS	43, 44, 69, 71
350 874	CB600	316L	43, 44, 69, 71
350 876	CB500	HR	43, 44, 69, 71
350 894	CB450	316L	43, 44, 69, 71
350 895	CB450	GS	43, 44, 69, 71
350 896	CB450	HR	43, 44, 69, 71
430 111	G-MINI	EZ	23
430 114	G-MINI	316L	23
450 621	HDF 105/100	EZ	19
450 623	HDF 105/100	GC	19
450 624	HDF 105/100	316L	19
450 631	HDF 105/150	EZ	19
450 633	HDF 105/150	GC	19
450 634	HDF 105/150	316L	19
450 641	HDF 105/200	EZ	19
450 643	HDF 105/200	GC	19
450 644	HDF 105/200	316L	19
450 661	HDF 105/300	EZ	19
450 663	HDF 105/300	GC	19
450 664	HDF 105/300	316L	19
450 681	HDF 105/400	EZ	19
450 683	HDF 105/400	GC	19
450 684	HDF 105/400	316L	19
450 691	HDF 105/450	EZ	19
450 693	HDF 105/450	GC	19
450 694	HDF 105/450	316L	19
450 701	HDF 105/500	EZ	19
450 703	HDF 105/500	GC	19
450 704	HDF 105/500	316L	19
450 721	HDF 105/600	EZ	19
450 723	HDF 105/600	GC	19
450 724	HDF 105/600	316L	19
556 100	CSN 100	GS	41, 65, 66, 68, 71, 81
556 103	CSN 100	GC	41, 65, 66, 68, 71, 81
556 104	CSN 100	316L	41, 65, 66, 68, 71, 81

Réf.	Famille	Matière	N° Page
556 108	CSN 100	304L	41, 65, 66, 68, 71, 81
556 110	CSN 150	GS	41, 65, 66, 68, 71, 81
556 113	CSN 150	GC	41, 65, 66, 68, 71, 81
556 114	CSN 150	316L	41, 65, 66, 68, 71, 81
556 118	CSN 150	304L	41, 65, 66, 68, 71, 81
556 120	CSN 200	GS	41, 65, 66, 68, 71, 81
556 123	CSN 200	GC	41, 65, 66, 68, 71, 81
556 124	CSN 200	316L	41, 65, 66, 68, 71, 81
556 128	CSN 200	304L	41, 65, 66, 68, 71, 81
556 130	CSN 300	GS	41, 65, 66, 68, 71, 81
556 133	CSN 300	GC	41, 65, 66, 68, 71, 81
556 134	CSN 300	316L	41, 65, 66, 68, 71, 81
556 138	CSN 300	304L	41, 65, 66, 68, 71, 81
556 140	CSN 400	GS	41, 65, 66, 71, 81
556 143	CSN 400	GC	41, 65, 66, 71, 81
556 150	CSN 450	GS	41, 65, 66, 71, 81
556 153	CSN 450	GC	41, 65, 66, 71, 81
556 200	CLN 100	GS	45
556 203	CLN 100	GC	45
556 210	CLN 150	GS	45
556 213	CLN 150	GC	45
556 220	CLN 200	GS	45
556 223	CLN 200	GC	45
556 230	CLN 300	GS	45
556 233	CLN 300	GC	45
556 300	CSNC 100	GS	41, 62
556 303	CSNC 100	GC	41, 62
556 304	CSNC 100	316L	41, 62
556 310	CSNC 150	GS	41, 62
556 313	CSNC 150	GC	41, 62
556 314	CSNC 150	316L	41, 62
556 320	CSNC 200	GS	41, 62
556 323	CSNC 200	GC	41, 62
556 324	CSNC 200	316L	41, 62
556 330	CSNC 300	GS	41, 62
556 333	CSNC 300	GC	41, 62
556 334	CSNC 300	316L	41, 62
556 340	CSNC 400	GS	41, 62
556 343	CSNC 400	GC	41
556 350	CSNC 450	GS	41, 62
556 353	CSNC 450	GC	41
556 600	PCSN 400	GS	65



Réf.	Famille	Matière	N° Page
556 603	PCSN 400	GC	65
556 604	PCSN 400	316L	65
556 610	PCSN 500	GS	65
556 613	PCSN 500	GC	65
556 620	PCSN 600	GS	65
556 623	PCSN 600	GC	65
556 630	PCSN 300	GS	65
556 633	PCSN 300	GC	65
556 634	PCSN 300	316L	65
557 010	C 100	GS	46, 47
557 013	C 100	GC	46, 47
557 020	C 200	GS	46, 47
557 023	C 200	GC	46, 47
557 030	C 300	GS	46, 47
557 033	C 300	GC	46, 47
557 040	C 400	GS	47
557 043	C 400	GC	47
557 050	C 500	GS	47
557 053	C 500	GC	47
557 060	C 600	GS	47
557 063	C 600	GC	47
557 190	ECLI	GS	114
557 193	ECLI	HR	114
557 194	ECLI	316L	114
557 203	CCRP	ZnL	82
557 213	CRP 100	GC	49, 71, 82
557 233	CRP 200	GC	49, 71, 82
557 243	CRP 300	GC	49, 71, 82
557 253	CRP 400	GC	49, 71, 82
557 263	CRP 500	GC	49, 71, 82
557 273	CRP 600	GC	49, 71, 82
557 300	CEQ 100	GS	56
557 303	CEQ 100	GC	56
557 304	CEQ 100	316L	56
557 383	CRP 700	GC	49, 71, 82
557 610	EDF 600	GS	47
557 613	EDF 600	GC	47
557 800	INTERFAS	GS	68, 71
557 803	INTERFAS	ZnL	68, 71
557 860	CC21S 150	GS	46, 68
557 864	CC21S 150	316L	46, 68
557 870	CC21S 200	GS	46, 68

Réf.	Famille	Matière	N° Page
557 874	CC21S 200	316L	46, 68
557 880	CC21S 300	GS	46, 68
557 884	CC21S 300	316L	46, 68
557 890	CC21S 400	GS	46
557 894	CC21S 400	316L	46
557 900	PC21S 500	GS	68
557 904	PC21S 500	316L	68
557 910	PC21S 800	GS	68
557 914	PC21S 800	316L	68
558 011	CE 25	GS	34, 115
558 014	CE 25	316L	34, 115
558 018	CE 25	304L	34, 115
558 021	CE25VS	GS	30, 34, 115
558 027	CE25VS	GC	31
558 031	CE30ES	GS	34, 115
558 041	CE 30	GS	34, 115
558 044	CE 30	316L	34, 115
558 048	CE 30	304L	34, 115
558 051	CE 40	GS	57, 115
558 054	CE 40	316L	57, 115
558 056	CE 40	HR	57, 115
558 058	CE 40	304L	57, 115
558 061	KITFIXVS	GS	30, 115
558 067	KITFIXVS	GC	31
558 071	KITASSVS	GS	30, 34, 115
558 081	KITASSTR	GS	34, 115
558 091	KITFIXTR	GS	115
558 180	CE 35	GS	86, 115
558 184	CE 35	316L	86, 115
558 187	CE 35	HR	86, 115
558 201	ED 1100	EZ	115
558 204	ED 1100	316L	115
558 206	ED 1100	HR	115
558 211	ED 250/90	EZ	115
558 221	ED 275	EZ	30, 64, 115
558 224	ED 275	316L	30, 64, 115
558 226	ED 275	HR	30, 64, 115
558 228	ED 275	304L	30, 64, 115
558 241	EDRN	EZ	28
558 242	EDRN	EZ+	28
558 244	EDRN	INOX	28
558 246	EDRN	HR	28

Réf.	Famille	Matière	N° Page
558 260	CLEEDRN	EZ	28
558 293	Z240	GC	18, 31
558 320	FASLOCK XL	GS	29, 115
558 324	FASLOCK XL	316L	29, 115
558 326	FASLOCK XL	HR	29, 115
558 340	FASLOCK S	GS	29, 115
558 344	FASLOCK S	316L	29, 115
558 346	FASLOCK S	HR	29, 115
558 403	EAC	HR	35
558 410	CEFAS	GS	29
558 414	CEFAS	316L	29
558 417	CEFAS	ZnL	29
558 954	KITINOX	316L	30, 34, 115
559 013	CLMP2	GC	73
559 014	CLMP2	316L	73
559 023	CLMP1	GC	73
559 024	CLMP1	316L	73
559 033	ET20	GC	85
559 043	ET30	GC	85
559 063	CFU	GC	85
559 064	CFU	316L	85
559 073	CLMP3	GC	73
559 090	CLMU	GS	83
559 097	CLMU	HR	83
559 113	CLMP4	GC	73
559 117	CLIPP	PLAST	94
559 137	CLIPFB	PLAST	94
559 147	CLIPO	PLAST	94
559 157	CLIPJ	PLAST	94
559 167	CLIPV	PLAST	94
559 177	CLIPB	PLAST	94
559 187	CLIPR	PLAST	94
559 197	CLIPG	PLAST	94
559 201	EF 11/400	EZ	84
559 211	EF 15/600	EZ	84
559 220	UFC	GS	81
559 280	CLMFAS	GS	83
559 284	CLMFAS	316L	83
559 287	CLMFAS	HR	83
559 507	COUPFILGM	316L	98, 114
559 605	EPVCSN	PVC	41, 60, 62, 65, 66
559 615	EPEDF	PVC	66

Réf.	Famille	Matériau	N° Page
559 617	Touch-up paint spray	EZ+	94
559 635	EPDCOT50	PVC	23
559 645	EPGCOT50	PVC	23
559 655	EPLCOT50	PVC	23
559 677	CABLOGRIP	PLAST	94
559 717	Touch-up paint spray	HR	94
561 010	EDF 2000	GS	44, 47, 60, 66
561 013	EDF 2000	GC	44, 47, 60, 66
561 014	EDF 2000	316L	44, 47, 60, 66
561 018	EDF 2000	304L	44, 47, 60, 66
561 020	EDF 3000	GS	47
561 023	EDF 3000	GC	47
561 030	EDF3 2000	GS	47
561 033	EDF3 2000	GC	47
561 040	DFA	GS	67
561 043	DFA	GC	67
561 050	ERD 10	GS	67
561 053	ERD 10	HR	67
561 060	DF	GS	67
561 063	DF	GC	67
561 064	DF	316L	67
561 080	PFREDF	GS	66, 67
561 084	PFREDF	316L	66, 67
561 090	EDF 1000	GS	47
561 093	EDF 1000	GC	47
561 100	SI	GS	46
561 103	SI	GC	46
561 110	PFRM	GS	45, 70
561 113	PFRM	GC	45, 70
561 300	SPST	GS	64, 67
561 303	SPST	GC	64, 67
561 310	EDF 300	GS	47
561 313	EDF 300	GC	47
585 080	SCMT	GS	95
585 140	MFM 100	GS	89
585 143	MFM 100	HR	89
585 144	MFM 100	316L	89
585 145	MFPOLYA	Polyamid	89
585 150	MFM 150	GS	89
585 153	MFM 150	HR	89
585 154	MFM 150	316L	89
585 160	DEV 100 CABLEXIT	GS	92

Réf.	Famille	Matériau	N° Page
585 164	DEV 100 CABLEXIT	316L	92
585 167	DEV 100 CABLEXIT	HR	92
585 180	SL50	GS	89
585 190	SL100	GS	89
585 327	GRIFEQUIP	AL	95
585 387	BLF 6/16	CU	95
585 397	BLF 6/35	CU	95
585 407	BLF 6/50	CU	95
585 427	GRIFEQUIP 2	AL	95
586 031	SAS	EZ	57
586 037	SAS	HR	57
586 040	UC 50	GS	38, 51, 56, 80
586 043	UC 50	GC	38, 51, 56, 80
586 044	UC 50	316L	38, 51, 56, 80
586 048	UC 50	304L	38, 51, 56, 80
586 050	CAT 30	GS	39
586 054	CAT 30	316L	39
586 057	CAT 30	HR	39
586 058	CAT 30	304L	39
586 060	CM 50	GS	40, 87
586 063	CM 50	HR	40, 87
586 064	CM 50	316L	40, 87
586 068	CM 50	304L	40, 87
586 070	FV 1	GS	53
586 073	FV 1	GC	53
586 074	FV 1	316L	53
586 100	SF 100	GS	56
586 103	SF 100	GC	56
586 104	SF 100	316L	56
586 130	CM 50XL	GS	40, 52, 57, 78, 87
586 133	CM 50XL	HR	40, 52, 57, 78, 87
586 134	CM 50XL	316L	40, 52, 57, 78, 87
586 138	CM 50XL	304L	40, 52, 57, 78, 87
586 140	SF 50	GS	56
586 143	SF 50	GC	56
586 144	SF 50	316L	56
586 150	UCS	GS	59
586 153	UCS	GC	59
586 156	SCF 150	HR	58
586 160	UC 35	GS	22
586 163	UC 35	GC	22
586 164	UC 35	316L	22

Réf.	Famille	Matériau	N° Page
586 170	R15/100	GS	50, 79
586 173	R15/100	HR	50, 79
586 174	R15/100	316L	50, 79
586 180	FTX	GS	22, 80
586 183	FTX	HR	22, 80
586 184	FTX	316L	22, 80
586 190	CAT 40	GS	39, 87
586 194	CAT 40	316L	39, 87
586 197	CAT 40	HR	39, 87
586 200	SCF 200	GS	58
586 206	SCF 200	HR	58
586 210	PFSCF	GS	58
586 250	CM50XXL	GS	87
586 257	CM50XXL	ZnL	87
586 300	SCF 300	GS	58
586 306	SCF 300	HR	58
586 400	SCF 400	GS	58
586 406	SCF 400	HR	58
586 450	SCF 450	GS	58
586 456	SCF 450	HR	58
586 500	SCF 500	GS	58
586 506	SCF 500	HR	58
586 600	SCF 600	GS	58
586 606	SCF 600	HR	58
586 610	R15/300	GS	50, 79
586 614	R15/300	316L	50, 79
586 617	R15/300	HR	50, 79
586 640	R25	GS	50, 79
586 647	R25	HR	50, 79
586 650	R35	GS	50, 79
586 657	R35	HR	50, 79
586 711	COTFIL 30	EZ	24
586 718	COTFIL 30	304L	24
586 721	COTFIL 50	EZ	24
586 728	COTFIL 50	304L	24
586 741	COTFIL 100	EZ	24
586 748	COTFIL 100	304L	24
586 810	EXT-SCF 50	GS	58
586 820	EXT-SCF 100	GS	58
586 830	EXT-SCF 150	GS	58
586 840	EXT-SCF 325	GS	58
595 013	C41S150	GC	48, 71, 82

Réf.	Famille	Matière	N° Page
595 014	C41S150	31&L	48, 71, 82
595 023	C41S200	GC	48, 71, 82
595 024	C41S200	31&L	48, 71, 82
595 033	C41S300	GC	48, 71, 82
595 034	C41S300	31&L	48, 71, 82
595 043	C41S400	GC	48, 71, 82
595 044	C41S400	31&L	48, 71, 82
595 053	C41S500	GC	48, 71, 82
595 054	C41S500	31&L	48, 71, 82
595 063	C41S600	GC	48, 71, 82
595 064	C41S600	31&L	48, 71, 82
595 103	P41S500	GC	70, 72
595 104	P41S500	31&L	70, 72
595 113	P41S800	GC	70, 72
595 114	P41S800	31&L	70, 72
595 123	P41S1000	GC	70, 72
595 124	P41S1000	31&L	70, 72
595 133	P41S1500	GC	70, 72
595 134	P41S1500	31&L	70, 72
595 143	P41S2000	GC	70, 72
595 144	P41S2000	31&L	70, 72
595 153	P41S300	GC	70, 72
595 163	P41S400	GC	70, 72
595 173	P41S600	GC	70, 72
595 203	PF41S	GC	72
595 213	ECL41/41	GC	73
595 214	ECL41/41	31&L	73
595 223	EQMP41	GC	73
595 224	EQMP41	31&L	73
595 233	EQ135°	GC	73
595 234	EQ135°	31&L	73
595 243	EQ2T	GC	73
595 244	EQ2T	31&L	73
595 253	EQ3T	GC	73
595 254	EQ3T	31&L	73
595 263	EQ4T	GC	73
595 264	EQ4T	31&L	73
595 273	EQR4T	GC	73
595 274	EQR4T	31&L	73
595 283	PV41	GC	73
595 284	PV41	31&L	73
595 293	PL4T	GC	73

Réf.	Famille	Matière	N° Page
595 303	TE4T	GC	73
595 304	TE4T	31&L	73
595 313	TRAP4T	GC	73
595 323	ZED41/41	GC	73
595 333	OM41/41S	GC	73
595 334	OM41/41S	31&L	73
595 340	SU41	GS	68, 69, 70, 74
595 353	UF41	GC	82
595 360	PFN41S	GS	69, 70, 72
595 363	PFN41S	GC	69, 70
595 364	PFN41S	31&L	69, 70, 72
595 380	PFR41S	GS	69
595 900	CM 100/25 - FBH 50	30&L	40
595 907	CM 100/25 - FBH 50	HR	40
595 917	CM 100/50	HR	53
595 927	CM 100/100	HR	53
595 930	UC 100/50 - FBV 50	30&L	51
595 937	UC 100/50 - FBV 50	HR	51
596 033	C41D 300	GC	49, 75
596 043	C41D 400	GC	49, 75
596 053	C41D 500	GC	49, 75
596 063	C41D 600	GC	49, 75
596 113	P41D 800	GC	75
596 123	P41D 1000	GC	75
596 133	P41D 1500	GC	75
596 143	P41D 2000	GC	75
596 153	P41D 3000	GC	75
596 203	PF41D	GC	75
596 213	OM41/41D	GC	73
596 220	PFND41D	GS	75
596 223	PFND41D	GC	75
596 224	PFND41D	31&L	75
597 013	C21S 150	GC	48, 68, 74
597 023	C21S 200	GC	48, 68, 74
597 033	C21S 300	GC	48, 68, 74
597 043	C21S 400	GC	48, 74
597 103	ZED41/21	GC	73
597 113	OM41/21S	GC	73
597 123	ECL41/21	GC	73
597 700	CCP21S 150	GS	63
597 703	CCP21S 150	GC	63
597 704	CCP21S 150	31&L	63

Réf.	Famille	Matière	N° Page
597 710	CCP21S 200	GS	63
597 713	CCP21S 200	GC	63
597 714	CCP21S 200	31&L	63
597 720	CCP21S 300	GS	63
597 723	CCP21S 300	GC	63
597 724	CCP21S 300	31&L	63
597 730	CCP21S 400	GS	63
597 733	CCP21S 400	GC	63
597 734	CCP21S 400	31&L	63
598 203	P21D 300	GC	74
598 213	P21D 500	GC	74
598 223	P21D 600	GC	74
598 233	P21D 800	GC	74
598 243	P21D 1000	GC	74
598 253	P21D 1200	GC	74
598 263	P21D 1500	GC	74
598 273	P21D 2000	GC	74
598 283	P21D 3000	GC	74
599 004	FS41	INOX	115
599 007	FS41	HR	115
629 050	CVN 50	GS	25
629 054	CVN 50	31&L	25
629 056	CVN 50	HR	25
629 100	CVN 100	GS	25
629 104	CVN 100	31&L	25
629 106	CVN 100	HR	25
629 150	CVN 150	GS	25
629 154	CVN 150	31&L	25
629 156	CVN 150	HR	25
629 200	CVN 200	GS	25
629 204	CVN 200	31&L	25
629 206	CVN 200	HR	25
629 300	CVN 300	GS	25
629 304	CVN 300	31&L	25
629 306	CVN 300	HR	25
629 400	CVN 400	GS	25
629 404	CVN 400	31&L	25
629 406	CVN 400	HR	25
629 450	CVN 450	GS	25
629 456	CVN 450	HR	25
629 500	CVN 500	GS	25
629 504	CVN 500	31&L	25



Réf.	Famille	Matière	N° Page
629 506	CVN 500	HR	25
629 600	CVN 600	GS	25
629 604	CVN 600	316L	25
629 606	CVN 600	HR	25
646 010	CP 50	GS	25
646 014	CP 50	316L	25
646 020	CP 100	GS	25
646 024	CP 100	316L	25
646 028	CP 100	304L	25
646 030	CP 150	GS	25
646 034	CP 150	316L	25
646 040	CP 200	GS	25
646 044	CP 200	316L	25
646 050	CP 300	GS	25
646 054	CP 300	316L	25
646 060	CP 400	GS	25
646 064	CP 400	316L	25
646 070	CP 500	GS	25
646 074	CP 500	316L	25
646 080	CP 600	GS	25
646 084	CP 600	316L	25
646 090	CP 450	GS	25
646 200	CLIP F02	GS	25
646 204	CLIP F02	INDX	25
646 220	CLIP F01	GS	25
646 224	CLIP F01	INDX	25
755 001	TXF 35	EZ	22
755 003	TXF 35	GC	22
755 004	TXF 35	316L	22
755 008	TXF 35	304L	22
755 100	CP 35	GS	22
755 103	CP 35	GC	22
755 104	CP 35	316L	22
801 001	BTRCC 6x12	EZ	114
801 004	BTRCC 6x12	316L	114
801 008	BTRCC 6x12	304L	114
801 011	BTRCC 6X20	EZ	34, 114
801 014	BTRCC 6X20	316L	34, 114
801 018	BTRCC 6X20	304L	34, 114
801 021	BTRCC 6x30	EZ	114
801 034	BTRCC 8x20	316L	114
801 041	G 8x90 EDF	EZ	67

Réf.	Famille	Matière	N° Page
801 051	CA 8x75	GS	47
801 054	CA 8x75	316L	47
801 057	CA 8x75	ZnL	47
801 061	HM 6	EZ	114
801 101	BTRL 6x12	EZ	114
801 111	BTRL 8x15	EZ	114
801 201	EEC 6	EZ	30, 114
801 204	EEC 6	316L	30, 114
801 211	EEC 8	EZ	114
801 214	EEC 8	316L	114
801 221	EEC 10	EZ	114
801 231	EEC12	EZ	114
801 301	VHM 6x20	EZ	114
801 304	VHM 6x20	316L	114
801 321	VHM 8x20	EZ	114
801 324	VHM 8x20	316L	114
801 331	VHM 8x25	EZ	114
801 341	VHM 8x40	EZ	114
801 361	VHM 10x20	EZ	114
801 371	VHM 10x25	EZ	114
801 401	VHM 12x25	EZ	114
801 404	VHM 12x25	316L	114
801 411	VHM 12x30	EZ	114
801 414	VHM 12x30	316L	114
801 421	VHM 12x50	EZ	114
801 424	VHM 12x50	316L	114
801 431	VHM 10x70	EZ	114
801 461	VHM 12x70	EZ	114
801 464	VHM 12x70	316L	114
801 471	VHM 12x110	EZ	114
801 474	VHM 12x110	316L	114
801 501	RM 6	EZ	114
801 504	RM 6	316L	114
801 511	RM 8	EZ	114
801 514	RM 8	316L	114
801 521	RM 10	EZ	114
801 524	RM 10	316L	114
801 531	RM 12	EZ	114
801 534	RM 12	316L	114
801 611	HM 8	EZ	114
801 614	HM 8	316L	114
801 621	HM 10	EZ	114

Réf.	Famille	Matière	N° Page
801 624	HM 10	316L	114
801 631	HM 12	EZ	114
801 634	HM 12	316L	114
801 701	TF 6x1000	EZ	115
801 704	TF 6x1000	316L	115
801 711	TF 8x1000	EZ	115
801 714	TF 8x1000	316L	115
801 721	TF 10x1000	EZ	115
801 731	TF 12x1000	EZ	115
801 741	MF 6x20	EZ	115
801 751	MF 8x20	EZ	115
801 761	MF 12x30	EZ	115
801 771	MF 10x30	EZ	115
801 801	E41M6	EZ	114
801 804	E41M6	316L	114
801 811	E41M8	EZ	114
801 814	E41M8	316L	114
801 821	E41M10	EZ	114
801 831	E41M12	EZ	114
801 834	E41M12	316L	114
801 841	E41RCM6	EZ	114
801 851	E41RCM8	EZ	114
801 861	E41RCM10	EZ	114
801 871	E41RCM12	EZ	114
801 901	E41RLM6	EZ	114
801 911	E41RLM8	EZ	114
801 921	E41RLM10	EZ	114
801 931	E41RLM12	EZ	114
801 941	E41AAM6	EZ	114
801 951	E41AAM8	EZ	114
801 961	E41AAM10	EZ	114
801 971	E41AAM12	EZ	114
840 101	PA 1	EZ	33
840 103	PA 1	GC	33
840 111	PA 2	EZ	33
840 113	PA 2	GC	33
840 131	PA 4	EZ	33
840 133	PA 4	GC	33
840 231	EZT 90	EZ	32, 115
840 236	EZT 90 KIT	HR	32
840 236	EZT 90 KIT	HR	115
923 010	COT 30	GS	23

Réf.	Famille	Matière	N° Page
923 013	COT 30	HR	23
923 014	COT 30	31&L	23
923 020	COT 50	GS	23
923 023	COT 50	HR	23
923 024	COT 50	31&L	23
923 028	COT 50	30&L	23
923 040	COT 100	GS	23
923 043	COT 100	HR	23
923 044	COT 100	31&L	23
923 048	COT 100	30&L	23
923 050	COT J	GS	23
923 054	COT J	31&L	23
942 895	DROPOUTKIT	GS	91
942 896	DROPOUTKIT	BL	91
942 942	RAD T 90 KIT 6	EZ	33
943 120	DEV 100 CABLEXIT	WH	92
943 160	RAD T 90 KIT 6	GC	33
944 613	DROPOUTKIT	WH	91
944 707	TOH	PLAST	90
944 768	EZT 90 RS	PLAST	32
944 770	RAD T 90 RS	PLAST	33
944 779	OTDO FAS	PLAST	92
944 917	UDO 8	EZ	91
944 918	UDO 12	EZ	91
944 919	UDO 18	EZ	91
944 920	UDO 24	EZ	91
944 975	UDO 8	BL	91
944 976	UDO 12	BL	91
944 977	UDO 18	BL	91
944 978	UDO 24	BL	91
945 104	UDO 8	WH	91
945 105	UDO 12	WH	91
945 245	CDO100	EZ	93
945 246	CDO100	BL	93
945 248	CDO100	WH	93

The data contained in this catalogue is given for information only, is in no way contractual, and does not engage the responsibility of the company.

Указанная информация в каталоге дана для сведения и не влечет ответственности компании

Las informaciones incluidas en este catalogo son dadas a titulo indicativo y no a nivel contractual. No comprometen la responsabilidad de la empresa.

本产品目录中所含信息仅供参考，不具有契约性，本公司不承担任何责任。

Unsere Druckschriften werden nach besten Wissen erstellt, eine Rechtsverbindlichkeit kann jedoch daraus nicht abgeleitet werden.

本カタログの諸情報は、あくまで参考にするためのもので、契約条項ではありません。当社に責任を課するものではありません。

Les informations contenues dans ce catalogue sont données à titre indicatif et non contractuelles. Elles n'engagent pas la responsabilité de la société.

تقدم المعلومات الموجودة في هذا الدليل على سبيل الإشارة فقط وليس لها أية صفة تعاقدية. إنها غير ملزمة للشركة.

Informacje zawarte w tym katalogu służą jedynie celom informacyjnym i nie stanowią oferty w rozumieniu art. 66 Kodeksu Cywilnego.

Ebben a katalógusban található adatok csak tájékoztató jellegűek és nem tekinthetők szerződéses kötelezettségnek.

Data v tomto katalogu jsou uvedena pro informaci, nikoli za účelem kontraktu, nepředstavují závazek společnosti.

Podatki v tem katalogu so informativnega značaja, neobvezujoči in izključujejo odgovornost družbe.

Údaje v tomto katalógusú uvedené informačne, neslúžia za účelom obchodného kontraktu, a nepredstavujú záväzok spoločnosti.

Informacije sadržane u ovom katalogu su indikativnog značaja i nisu utvrđene ugovorom. Ne obvezuju odgovornost tvrtke.

Informațiile continute în acest catalog sunt cu titlu indicativ. Ele nu angajează responsabilitatea societății.

Данните в настоящия каталог са предоставени само като информация и не са предназначени за договаряне. Те не ангажират отговорността на дружеството.



**CABLOFIL®**

INNOVATORS IN CABLE MANAGEMENT

---

**International Customer service**

1 Route de Semur  
21500 MONTBARD -France  
+33 3 80 89 58 15  
+33 3 80 89 58 87

**Discover our products :** [www.cablofil.biz](http://www.cablofil.biz)  
**Cablofil worldwide :** [www.cablofil.com](http://www.cablofil.com)

A Group brand |  **legrand®**