

Châssis basculant et extractible sans outil : passage des câbles simplifié

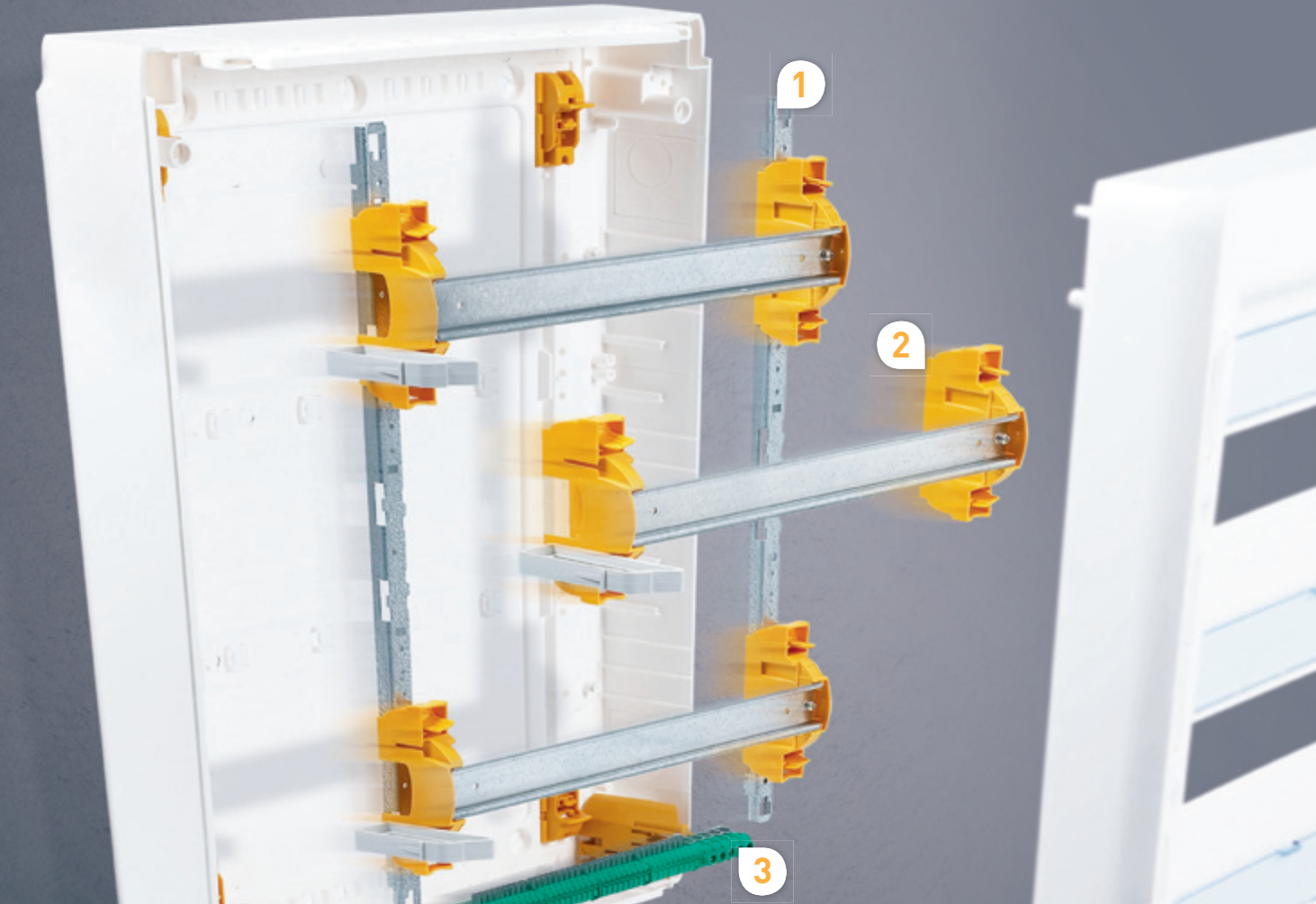
legrand



La gamme XL³ Avec toutes les tailles et toutes les finitions, la gamme XL³ est faite pour vous accompagner sur tous les chantiers, du tarif bleu au tarif vert.



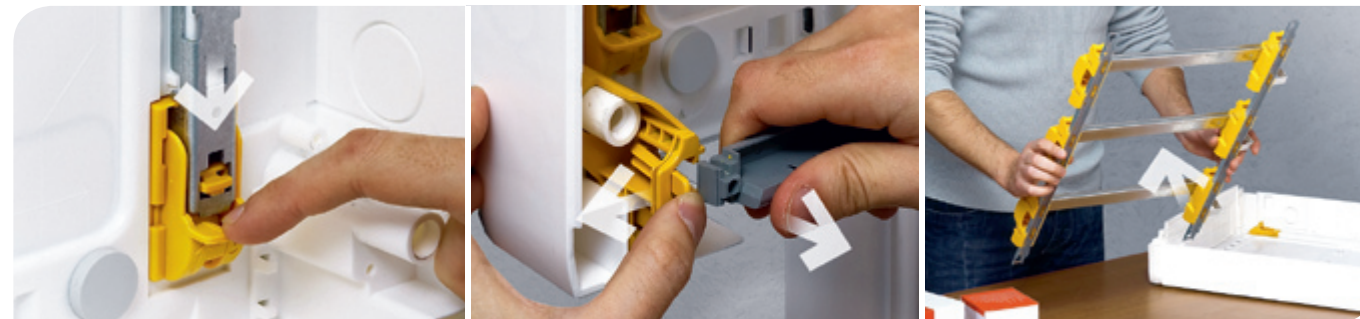
POUR LOCAUX PROFESSIONNELS
Extractible sans outil à la puissance³



Rail extractible sans outil : câblage facilité



PASSAGE DES CÂBLES SIMPLIFIÉ EN BASCULANT LE CHÂSSIS
Le passage des câbles se fait d'un simple geste :



Châssis basculant sans outil
Vous déverrouillez le châssis sans outil d'un geste simple.

Bornier de terre extractible
En extrayant le bornier de terre sans outil, le passage des câbles est simplifié.

Châssis extractible
Vous pouvez aussi réaliser votre implantation sur un plan de travail avec le châssis hors du coffret.

service
Relations Pro

08 10 48 48 48 (prix appel local)
du lundi au vendredi 8 h à 18 h
Courrier : 128 av. de Lattre de Tassigny
87045 Limoges Cedex - France
E-mail : accessible sur legrand.fr

legrand

LEGRAND SNC
snc au capital de 6 200 000 €
RCS Limoges 389 290 586
Code A.P.E. 516 J
N° d'identification TVA
FR 15 389 290 586

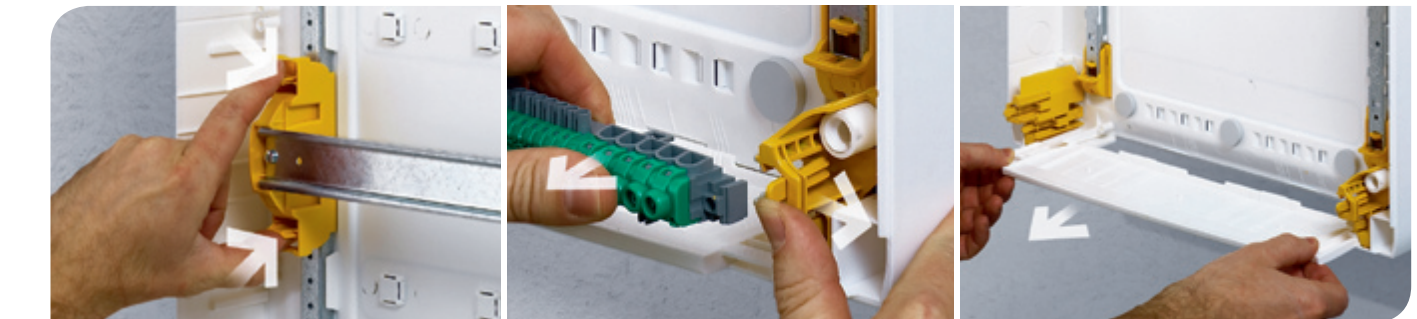
Siège social
128, av. du Maréchal-de-Lattre-de-Tassigny
87045 Limoges Cedex - France
☎ : 05 55 06 87 87 +
Fax : 05 55 06 88 88

6221032 - JUIN 2010

XL³ 125 JUSQU'À 125 A
DE 1 À 4 RANGÉES DE 18 MODULES

legrand®

CÂBLAGE FACILITÉ EN EXTRAYANT LES RAILS
Le coffret XL³ 125 vous simplifie la mise en œuvre sur chantier, grâce aux 3 fonctionnalités suivantes :



Rail extractible sans outil
D'un simple mouvement et sans outil chaque rail est extractible unitairement, pour faciliter la circulation des câbles.

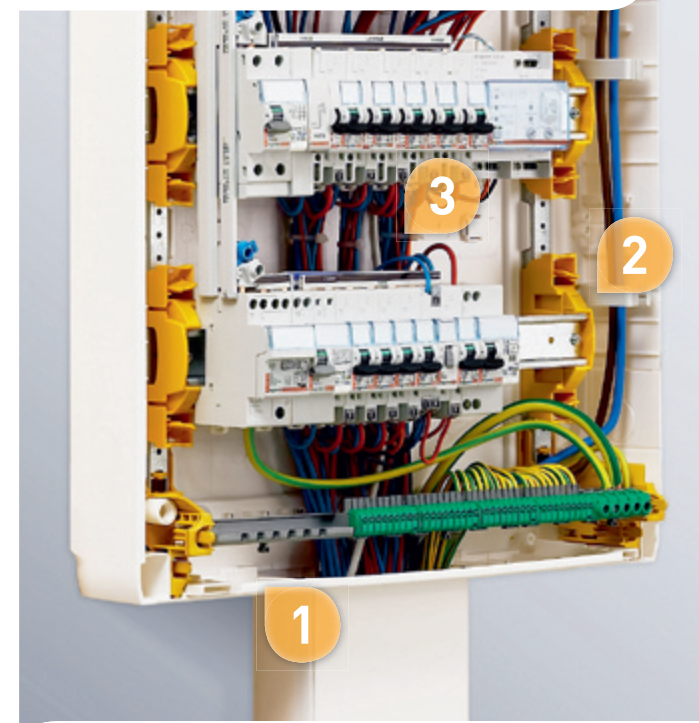
Bornier de terre extractible
Le bornier de terre est extractible sans outil pour faciliter le passage des câbles.

Plaque passe-câbles extractible
La plaque passe-câbles est extractible sans outil pour permettre une arrivée directe des câbles.



Nouveau coffret XL³ 125 une mise en œuvre intuitive

CIRCULATION DES CÂBLES À LA PUISSANCE³



1 Goulotte
Différents repères et prédécoupes vous permettent d'ajuster l'arrivée de la goulotte au coffret.

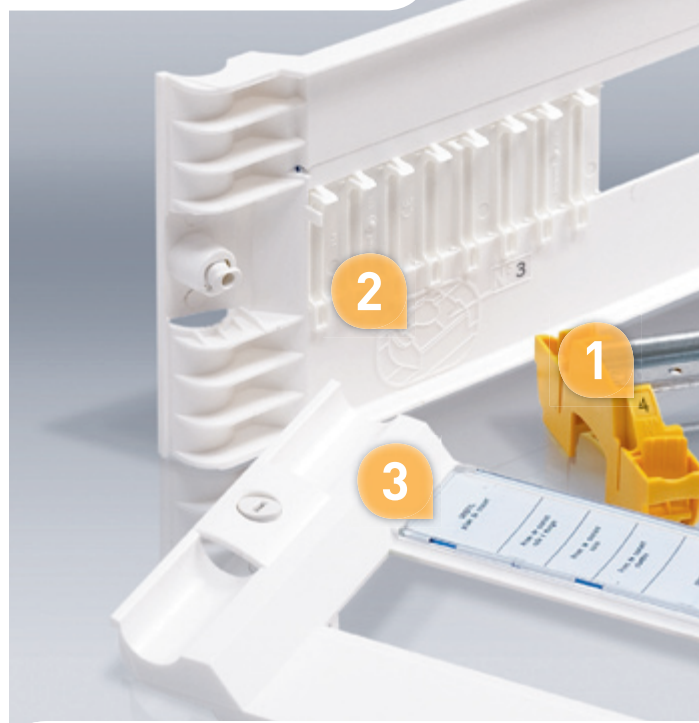


2 Arrimage des câbles
L'arrimage des câbles se fait en fond (avec une accroche par collier) et sur le côté (grâce aux lyres livrées avec le coffret, ou à une goulotte Lina 25).

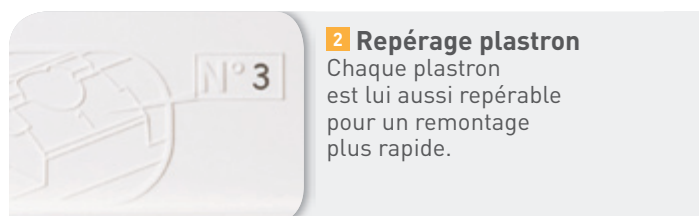


3 Gestion de la filerie
La circulation des câbles s'effectue sous les rails, sur le côté ainsi qu'entre les rangées (entraxe 150 mm).

REPÉRAGE À LA PUISSANCE³



1 Repérage rail
Chaque rail est repérable pour un positionnement aisé sur le châssis.



2 Repérage plastron
Le nouveau plastron est lui aussi repérable pour un remontage plus rapide.



3 Repérage des circuits
Le nouveau porte-étiquette vous permet de repérer tous vos circuits sans risque de perte d'étiquettes.

ASTUCES À LA PUISSANCE³

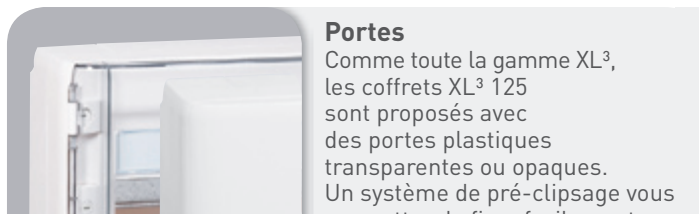


1 Rail/Platine
Le rail 2 positions permet d'intégrer, dans un coffret XL³ 125, un disjoncteur boîtier moulé DPX 125. Les coffrets 2, 3 et 4 rangées peuvent recevoir des platines perforées pour monter des produits non modulaires. Le coffret de branchement d'abonné permet d'intégrer un disjoncteur d'abonné avec ou sans compteur électronique.

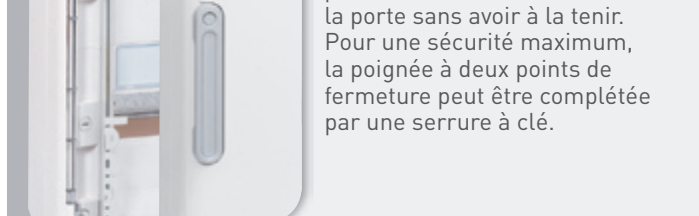


2 Fixation directe d'appareillage
Prédécoupes latérales pour encastrer des mécanismes du Programme Mosaic™. Les prises restent accessibles même la porte fermée.

AUTRES CARACTÉRISTIQUES À LA PUISSANCE³



Portes
Comme toute la gamme XL³, les coffrets XL³ 125 sont proposés avec des portes plastiques transparentes ou opaques. Un système de pré-clipsage vous permettra de fixer facilement la porte sans avoir à la tenir. Pour une sécurité maximum, la poignée à deux points de fermeture peut être complétée par une serrure à clé.



Réversibilité
La réversibilité totale châssis/coffret/porte permet une finition sans défaut de tous les coffrets.

XL³ 125 Coffrets de distribution 18 modules

NOUVEAU



IP 40 – IK 09 avec porte
IP 30 – IK 09 sans porte
Classe II
Tenue au feu 650 °C
Conforme aux normes IEC 60439 et IEC 60670-24

Emb.	Réf.	Coffrets 18 modules
1	4016 11	Capacité 18 modules par rangée Blanc RAL 9003 Coffrets totalement réversibles (châssis, coffret, porte) Livrés avec: - châssis extractible et pivotant (équipé de rails) - rails L 2 positions (pour intégrer des produits modulaires, ou un DPX 125). Les rails peuvent être démontés individuellement sans outil. - entrées de câbles (haut et bas) démontables sans outil - plastrons ¼ de tour amovibles par rangée avec porte-étiquette pour repérage des circuits - bornier de terre à connexion automatique (démontable sans outil) - planche étiquette adhésive pour l'identification des circuits (marquage par module) Entraxe entre rails de 150 mm Peut être équipé avec des plaques perforées ou pleines pour monter des produits non modulaires (2, 3 ou 4 rangées seulement) Portes à commander séparément
1	4016 12	Nbre de rangées 2
1	4016 13	Nbre de rangées 3
1	4016 14	Nbre de rangées 4
		Nbre de modules
		18
		36
		54
		72
		Hauteur (mm)
		300
		450
		600
		750
		Largeur (mm)
		450
		450
		450
		Profondeur (mm)
		128
		128
		128
		128

Emb.	Réf.	Accessoires
2	4018 51	Serrure à clé Pour équiper les portes blanches et transparentes Livrée avec clé n°850
2	4018 45	Kit de jumelage Pour jumelage vertical ou horizontal de 2 coffrets XL ³ 125
1	4018 56	Pattes de fixation Jeu de 4 pattes pour fixation extérieure du coffret sans percer le fond
2	4018 44	Pochette à plans Pochette adhésive pour conserver des documents à l'intérieur du coffret
20	016 60	Obturbateurs Séparable par module ou demi-module 5 modules - RAL blanc 90 03
2	4018 55	Plastron plein 18 modules Pour coffrets XL ³ 125 2, 3 ou 4 rangées Permet l'intégration de produits non modulaires (auxiliaire de commande et de signalisation)
1	4018 53	Platine perforée Peut être utilisée à la place d'un rail L pour intégrer des produits non modulaires Pour coffrets XL ³ 125 18 modules - Hauteur 150 mm
5	4018 50	Accessoires de fixation pour appareillage du Programme Mosaic Permettent de fixer un mécanisme 2 modules sur le côté du coffret

Emb.	Réf.	Portes - IP 40 - IK 09
1	4018 61	Pour coffrets XL ³ 125
1	4018 62	Permettent la réalisation de coffrets tarif bleu en s'associant aux coffrets 1, 2, 3 ou 4 rangées
1	4018 63	Livrés complets avec platine, rail L pouvant recevoir jusqu'à 4 modules supplémentaires
1	4018 64	Positionnement de la platine à droite, à gauche ou centrée Dimensions : 310 x 425 x 117 mm

Emb.	Réf.	Blanches RAL 9003
1	4018 61	Pour coffret 1 rangée réf. 4016 11, 4016 50/51
1	4018 62	Pour coffret 2 rangées réf. 4016 12
1	4018 63	Pour coffret 3 rangées réf. 4016 13
1	4018 64	Pour coffret 4 rangées réf. 4016 14

Références en gras : Produits de vente courante habituellement stockés par la distribution. Références en rouge : Produits nouveaux

XL³ 125 Coffrets de distribution 18 modules par rangées

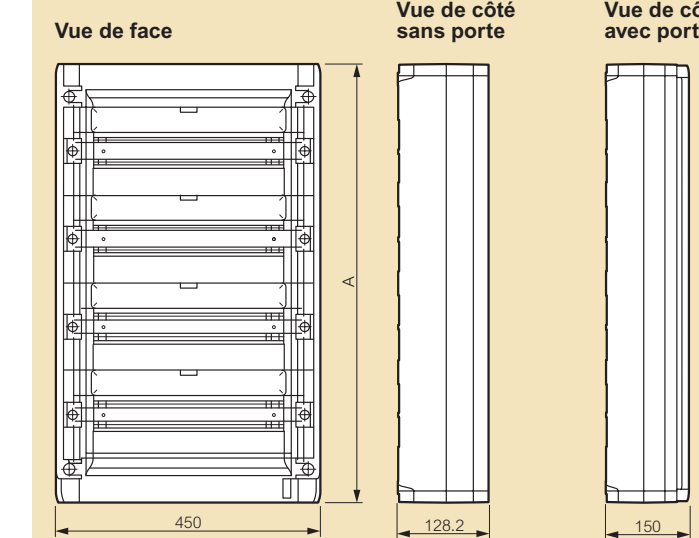
■ Nombre de connexions par bornier de terre (livré avec le coffret)

Réf. coffret	Borniers		
	Bornes auto 1,5 à 4 mm ²	Bornes à vis 6 à 25 mm ²	Bornes à vis 6 à 35 mm ²
4016 11	18	5	-
4016 12	27	5	-
4016 13	36	5	-
4016 14	45	5	5

■ Nombre d'obturbateurs fournis avec le coffret

Réf. coffret	Nombre d'obturbateurs 5 modules
4016 11	1
4016 12	2
4016 13	3
4016 14	3

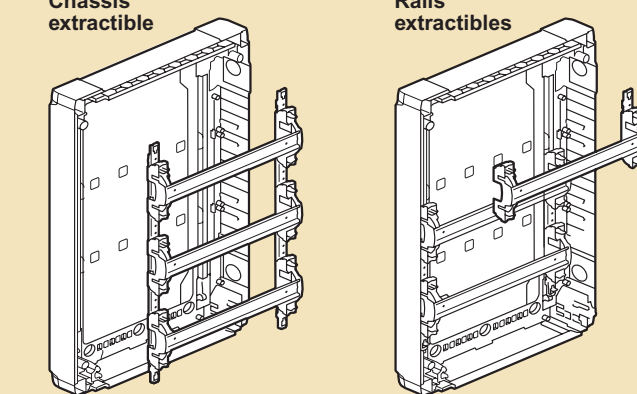
■ Dimensions



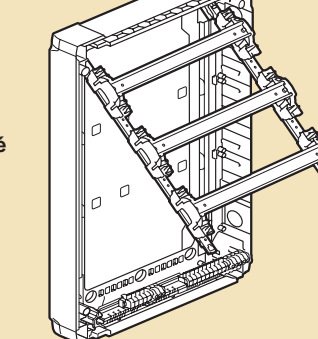
Entraxes de fixation et distance entre rails

Réf. coffret	A (mm)	B (mm)
4016 11	300	250
4016 12	450	365
4016 13	600	515
4016 14	750	665

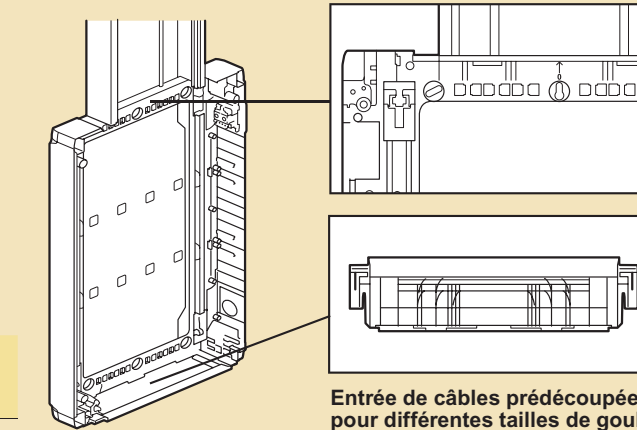
■ Châssis extractible et pivotant



■ Châssis pivotant



■ Entrées de câbles démontables



■ Plastron démontable

