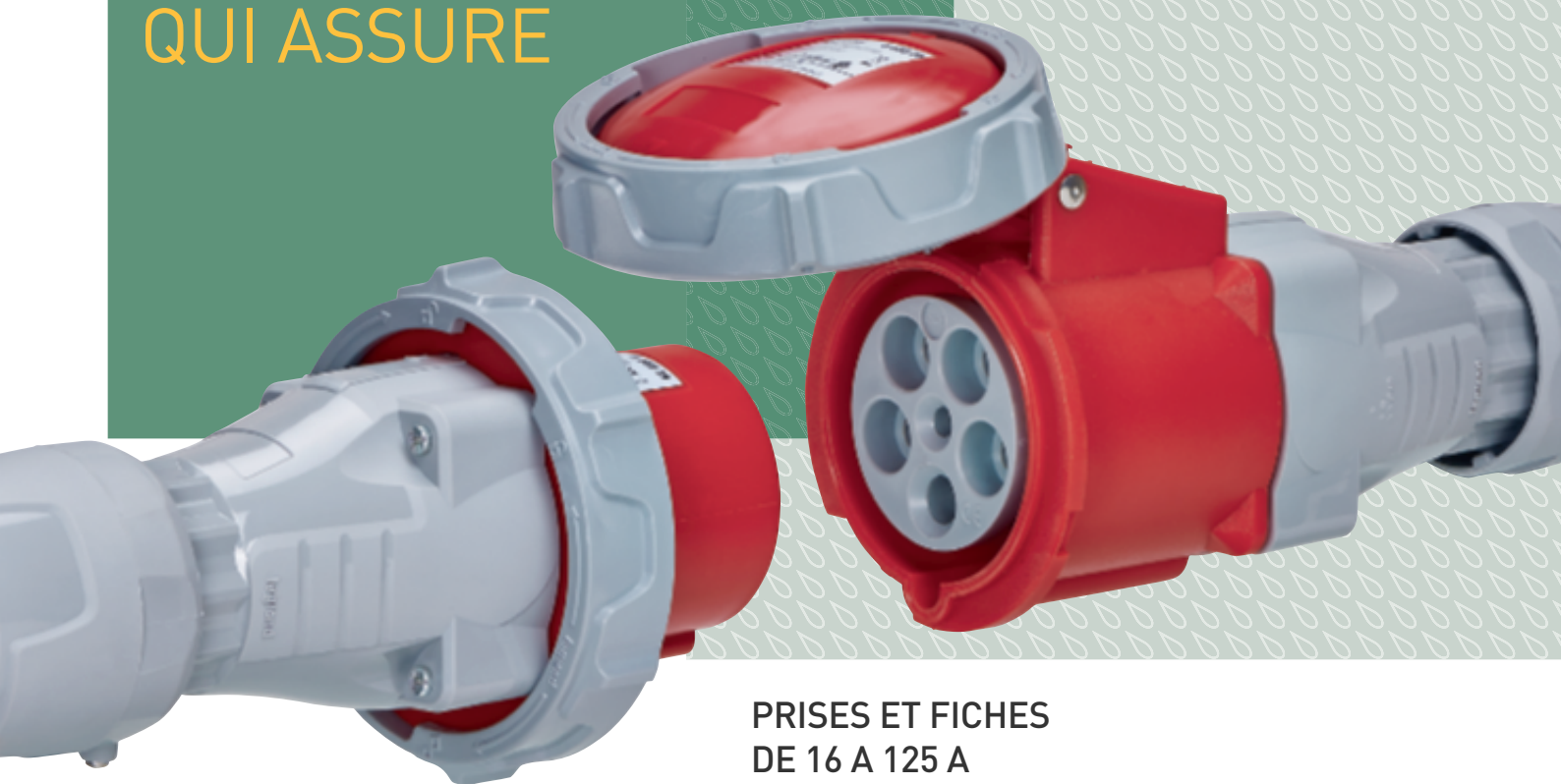


P17 tempra PRO

UNE GAMME
QUI ASSURE

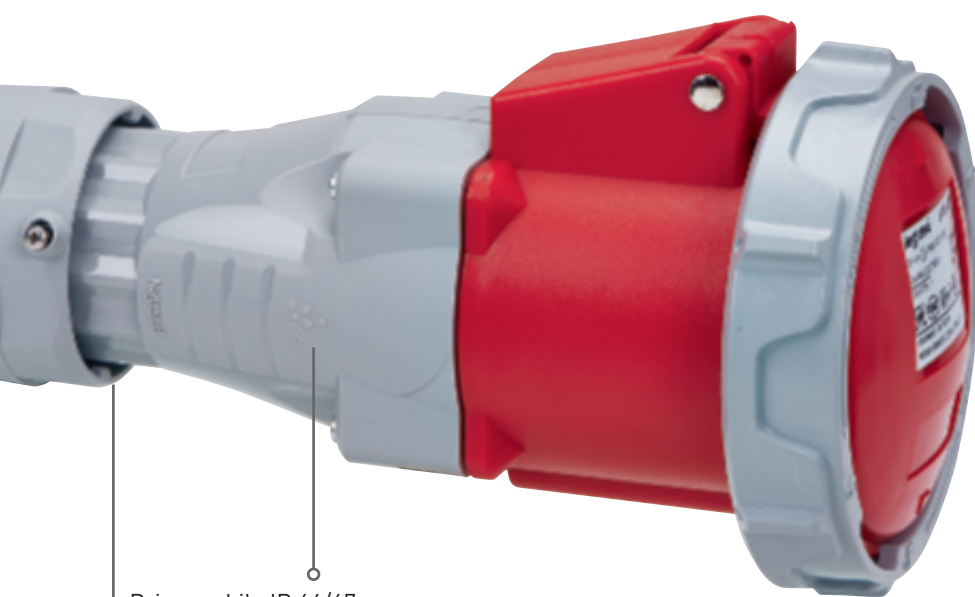


PRISES ET FICHES
DE 16 A 125 A

P17 TEMPRA PRO, assurer dans tous les milieux

La gamme P17 Tempra Pro assure de multiples bénéfices pour optimiser la mise en œuvre des installations et sécuriser encore plus l'utilisateur. Elle est plus que jamais idéale pour équiper tous les chantiers liés aux contraintes spécifiques d'étanchéité de choc ou de température, en intérieur comme en extérieur :

- centres commerciaux,
- hôpitaux, immeubles de bureaux,
- Agro-alimentaire,
- industrie, transports,
- Data centers, marchés...



Prise mobile IP 66/67
et IP 66/67/69 pour les fiches et
les prises mobiles 63 et 125 A



EN INTÉRIEUR COMME
EN EXTÉRIEUR, POUR LES
INSTALLATIONS LIÉES AUX
CONTRAINTES SPÉCIFIQUES
D'ÉTANCHÉITÉ DE CHOC OU DE
TEMPÉRATURE



SOMMAIRE

Assurer la continuité	2
Assurer la rapidité de mise en œuvre	4
Assurer facilité d'utilisation et sécurité	6
Assurer un complément de gamme	8
Assurer un bon comportement au feu	10
Pages catalogue	12

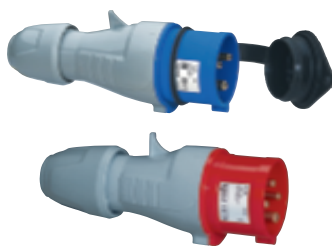
P17 TEMPRA PRO, assurer depuis toujours la continuité

En renouvelant sa gamme de prises industrielles aux indices de protection IP44, IP 66/67 et IP 66/67/69 pour les produits mobiles 63 et 125 A, Legrand répond aux attentes des professionnels. De nouveaux avantages, en matière de sécurité, mise en œuvre, design & ergonomie pour pérenniser une famille de produits qui a déjà fait ses preuves depuis longtemps.



IP44

PRISES POUR LES UTILISATIONS INTERIEURES OU EXTERIEURES, QUI RÉSI- STENT À DES PROJECTIONS D'EAU DE TOUTES DIRECTIONS.



Fiches droites



Prises mobiles



Prises fixes

UNE TRANSFORMATION
QUI VIENT
NATURELLEMENT
S'INTÉGRER DANS
LA GAMME DES PRISES
INDUSTRIELLES LEGRAND

- De 16 à 32 A
- 2 P+ T / 3 P+T / 3 P+N+T
- De 100 à 500 V_~
- 50/60 Hz
- Connexion à vis

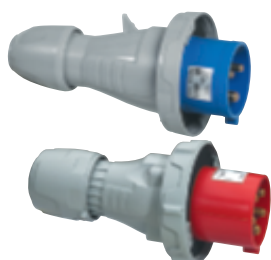


AÉROPORTS, DATA CENTERS,
HÔTELS... P17 TEMPRA PRO
ACCOMPAGNE TOUS LES GRANDS
PROJETS

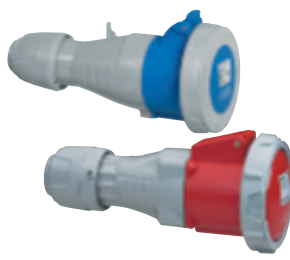
IP66/67/69* PRISES ÉTANCHES QUI PEUVENT SUPPORTER DES IMMERSIONS TEMPORAIRES (INONDATIONS, MARNAGES...)



Prises saillie



Fiches droites



Prises mobiles



Prises fixes



Prises saillie

- De 16 à 125 A
- 2 P+ T / 3 P+T / 3 P+N+T
- De 100 à 500 V~
- 50/60 Hz
- Connexion à vis

* Sur les fiches et prises mobiles 63 et 125 A

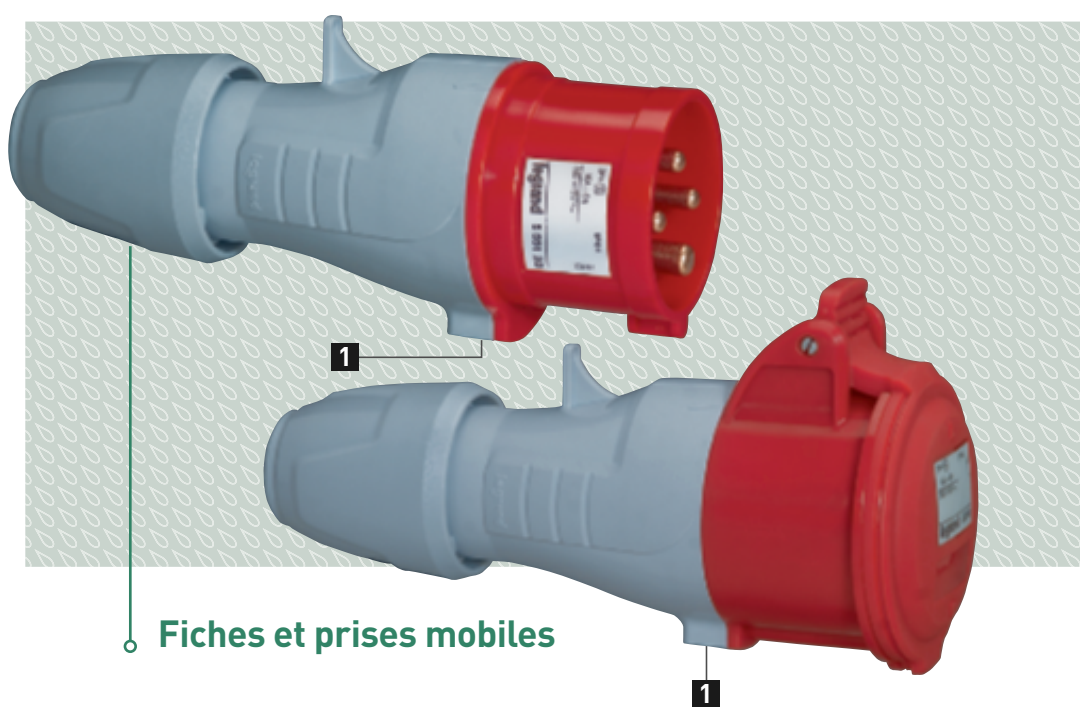


En savoir plus sur les indices
de protection (IP) **p.33**

P17 TEMPRA PRO,

assurer la rapidité de mise en œuvre

Parce que la compétitivité est un atout majeur dans l'exécution d'un chantier, la gamme P17 Tempra Pro propose une panoplie d'avantages indispensables et intuitifs permettant de simplifier chaque geste, libérer de l'espace de câblage, assurer une bonne connexion rapide des câbles dans les meilleures conditions possibles.



Fiches et prises mobiles

LES PRODUITS MOBILES SONT LIVRÉS ASSEMBLÉS ET NON VERROUILLÉS

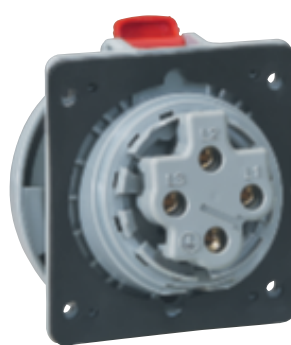


1 SYSTÈME D'OUVERTURE/FERMETURE RAPIDE'

Déverrouillage en appuyant avec un tournevis. Un marquage indique l'emplacement du verrou



Ouverture en tournant les 2 parties dans le sens opposé



2 PROTECTION RENFORCÉE'

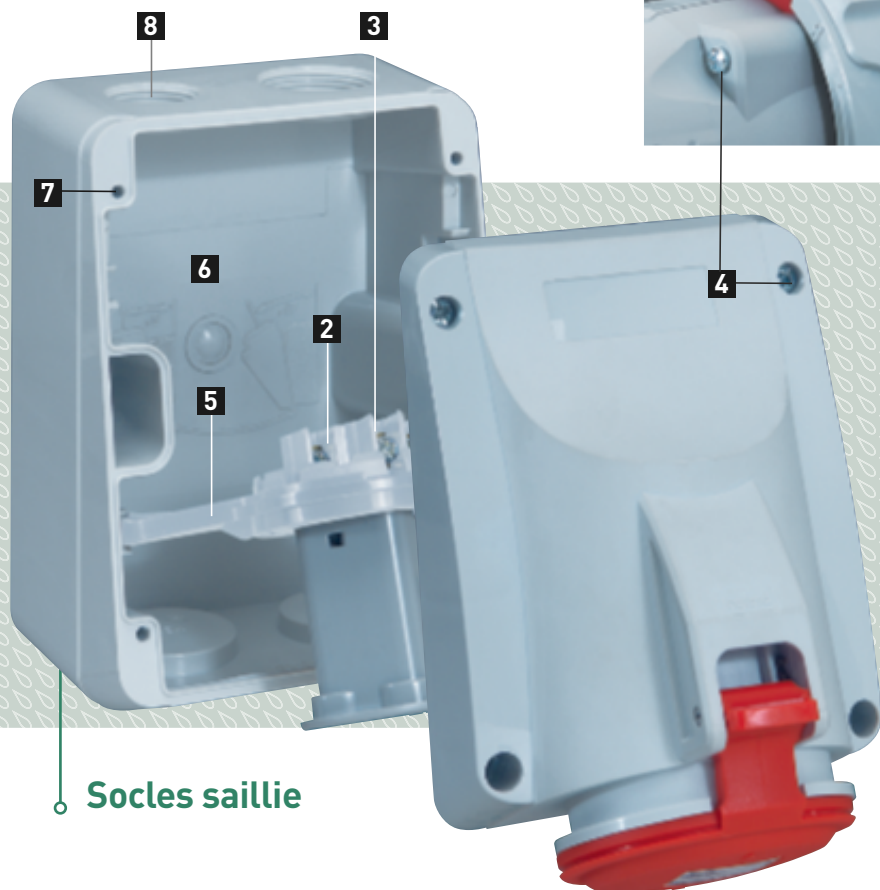
Cache-bornes amovible à l'arrière des socles de tableau



DÉNUDAGE DES CÂBLES

Un marquage permet de visualiser rapidement la longueur de câble à dénuder et le repérage des bornes. Possibilité d'utiliser des câbles avec embouts

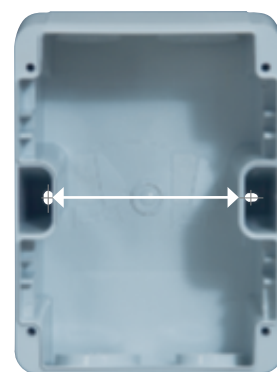
1 : Sur les produits 16 et 32 A uniquement



Socles saillie



8 ENTRÉES DE CÂBLES
4 entrées de câbles taraudées et operculées en haut et en bas et marquage à l'arrière du boîtier pour presse-étoupes ISO ou conduits



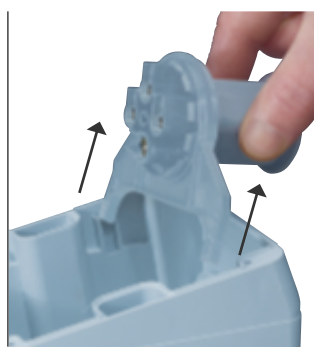
7 MAINTENANCE FACILITÉE
Les entraxes de fixation identiques à l'ancienne gamme (70 mm) pour le calibre 16 A et marqués à l'arrière du boîtier pour le calibre 32 A



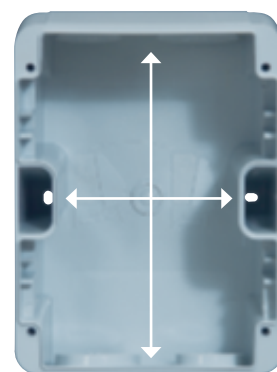
3 UNE SEULE VIS PAR BORNE
Une seule vis PZ 2, imperdable, par borne de connexion. Même type de vis pour les 2 calibres 16 et 32 A



4 FIXATION RAPIDE DU COUVERCLE
Vis inox imperdables à serrage rapide et tête mixte (pour tournevis cruciforme ou plat) pour une bonne étanchéité, résistance anti-corrosion et gain de temps à la mise en œuvre



5 EXTRACTION AISÉE'
Les parties actives du produit peuvent s'extraire du socle pour faciliter le câblage et changer l'angle de la prise



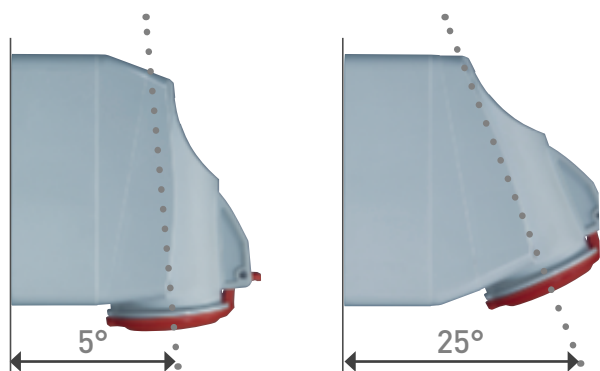
6 CÂBLAGE AISÉ
Espace de câblage optimal facilitant les branchements

P17 TEMPRA PRO,

assurer la facilité d'utilisation et la sécurité

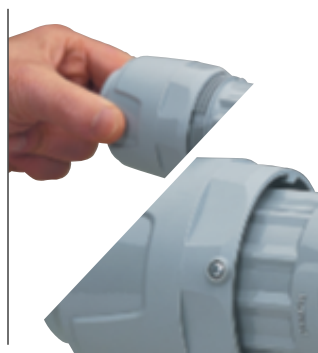
La nouvelle gamme P17 Tempra Pro a fait l'objet de recherches approfondies en matière de design et de sécurité pour simplifier la vie de l'utilisateur et sa sécurité. Bonne préhension des produits, gestion de l'encombrement en espace réduit, manipulations simplifiées Respect des normes, matières et composants traités contre la corrosion... Un ensemble complet de solutions adaptées dans le respect des normes.

UN DESIGN INNOVANT
DANS LE RESPECT
DES NORMES IEC 60309-1 ET 2
ET DE L'ENVIRONNEMENT



1 2 POSITIONS DE MONTAGE¹

Afin de résoudre les contraintes de place, les socles saillie proposent 2 positions différentes de montage (5° ou 25°) qui permettent de s'adapter selon l'espace disponible, sans changer de boîtier



2 SERRE-CÂBLE

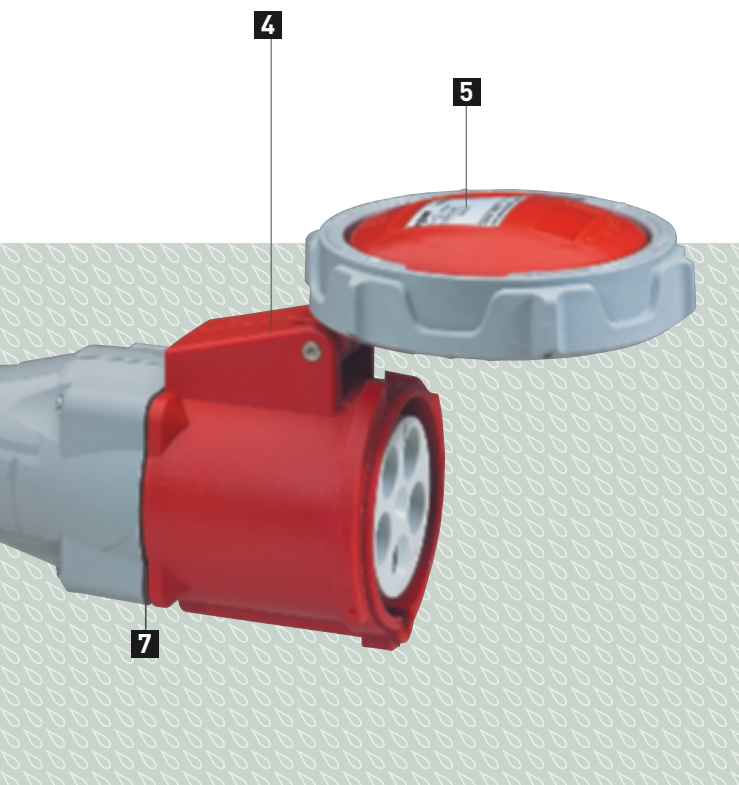
Serre-câble imperdable avec système anti-vibrations permettant un bon maintien du câble dans le temps. Les produits 63 et 125 A sont également équipés d'une vis de blocage



3 MANIPULATION FACILE

Zones de préhension sur le corps des produits mobiles et le serre-câble

1 : Sur les produits 16 et 32 A uniquement



SÉCURITÉ & ENVIRONNEMENT

○ SÉCURITÉ

Bornes de connexion conformes à la norme IEC 60 309 1 & 2

Sites de production certifiés ISO 14001 et ISO 9001

Très bonne tenue aux produits chimiques. Fiches et prises sont en polyamide 6

Vis traitées anti-corrosion, ressorts en inox pour les couvercles des prises

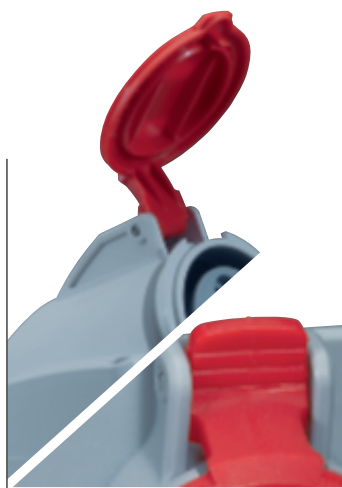
Résiste à des températures de -25°C à + 40°C

○ ENVIRONNEMENT

Matières recyclables sans halogène (silicone, PVC) pour les produits IP44

Conditionnement par cartons non individuels.

Produits PEP (Eco Passeport)



4 LEVIER D'OUVERTURE

Pour faciliter les connexions/déconnexions. Maintien du couvercle en position ouverte pour les socles de tableau et les socles saillie



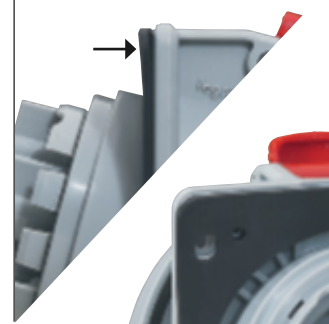
5 MARQUAGE DE POSITION

Repérage gravé sur la bague des produits IP66/67/69 pour une vérification rapide de la position ouverte et fermée. Marquage sur capot et volet pour une indentation aisée



6 AXE MÉTALLIQUE RIVETÉ

Pour les produits 63 et 125 A l'axe métallique riveté assure encore plus de robustesse. La bague de serrage crantée facilite les opérations de verrouillage / déverrouillage du couvercle



7 JOINT ET ÉTANCHÉITÉ

Pour les socles de tableaux

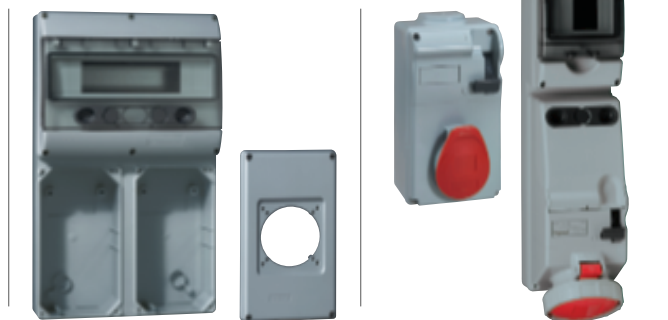
P17 TEMPRA PRO,

assurer une réponse adaptée à chaque besoin

Afin de répondre à toutes configurations de chantier, la gamme P17 Tempra Pro est totalement compatible avec les produits complémentaires et accessoires de la gamme des prises industrielles Legrand. Des configurations sur mesure sont également disponibles pour apporter des solutions encore plus adaptées à la multitude de vos besoins.



Coffrets de prises



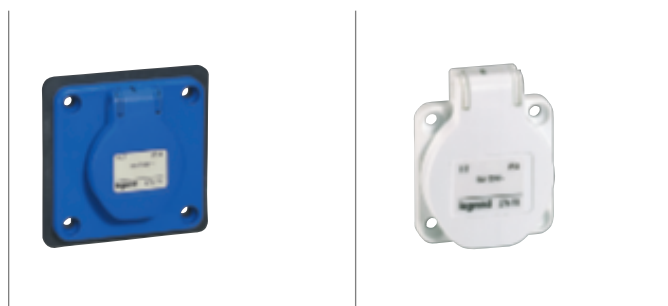
COFFRETS À ÉQUIPER

8 références de coffrets
et 8 références de plastrons
(voir page 24)

COFFRETS MONO-PRISES

Avec ou sans rail DIN :
16 / 32 A IP 44 et 63 A IP 66
(voir page 26)

Prises fixes à brochage domestiques



STANDARD ALLEMAND
ET FRANCO-BELGE
75 X 75 mm
(voir page 15)

STANDARD ALLEMAND
ET FRANCO-BELGE
à encombrement réduit
50 x 50 mm
(voir page 15)

UNE GAMME COMPLÈTE
DE PRODUITS QUI S'ASSOCIENT
PARFAITEMENT AVEC
LA GAMME P17 TEMPRA PRO

Coffrets de chantier



COFFRETS D'ÉTAGE
Équipés de 5, 6 ou 7 prises
ou à équiper
(voir page 29)



COFFRETS DE DISTRIBUTION
Équipés de prise à brochage
domestique et IEC de 16 à 63 A
(voir page 29)



**COFFRETS CORPS
DE MÉTIER**
Mobiles avec poignée intégrée
(voir page 30)

Adaptateurs



IP 55
Pour l'intégration des
mécanismes Mosaic ou Artéor
(voir page 15)



IEC/DOMESTIQUE
Permettent le branchement
d'une fiche 2 P+T à usage
domestique sur une prise
2 P+T IEC (industrielle)
(voir page 15)



**POUR SOCLES IP 44
OU IP 66/67**
Pour 1 socle 16 ou 32 A
ou domestique
(voir page 15)



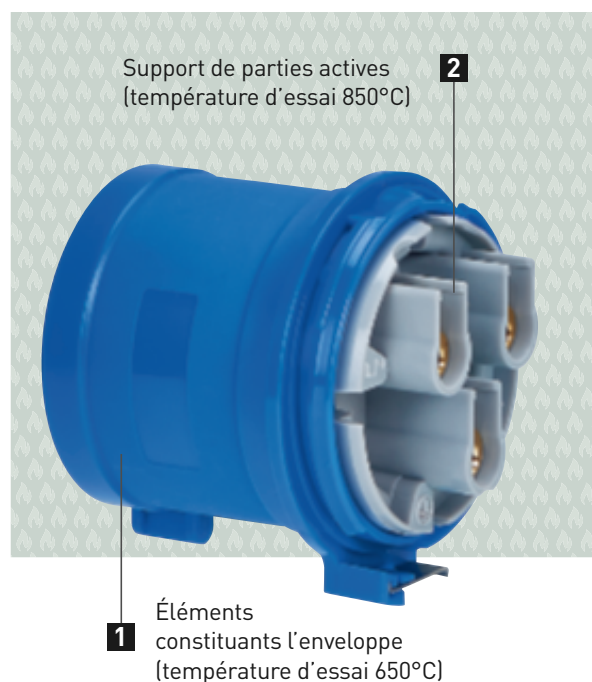
**POUR SOCLES IP 44
OU IP 66/67**
Pour 2 socles 16 A
ou domestique
(voir page 15)

P17 TEMPRA PRO,

assurer un bon comportement au feu

Depuis plus de 30 ans, les prises industrielles Legrand (HYPRA et P17 Tempra Pro) répondent aux plus hautes exigences de qualité. Les aspects de comportement au feu sont testés selon des procédures définies (§27.4) des normes IEC 60 309-1&2 qui s'appliquent à ces produits. Il y est fait référence à une méthode d'essai

d'inflammabilité dite au fil incandescent qui permet de vérifier que l'exposition des isolants des appareils électriques à une chaleur intense (par exemple celle due à un défaut de contact) ne provoque pas une inflammation non maîtrisée et que le matériau s'éteint de lui-même au retrait de la source de chaleur.



PRODUITS CONCERNÉS :

Toutes les prises et fiches de la gamme P17 Tempra Pro IP 44 et IP 66/67/69 ainsi que les coffrets de prises.



Coffret de prises



Fiches droites



Prises saillies fixes



Prises fixes



Prises mobiles



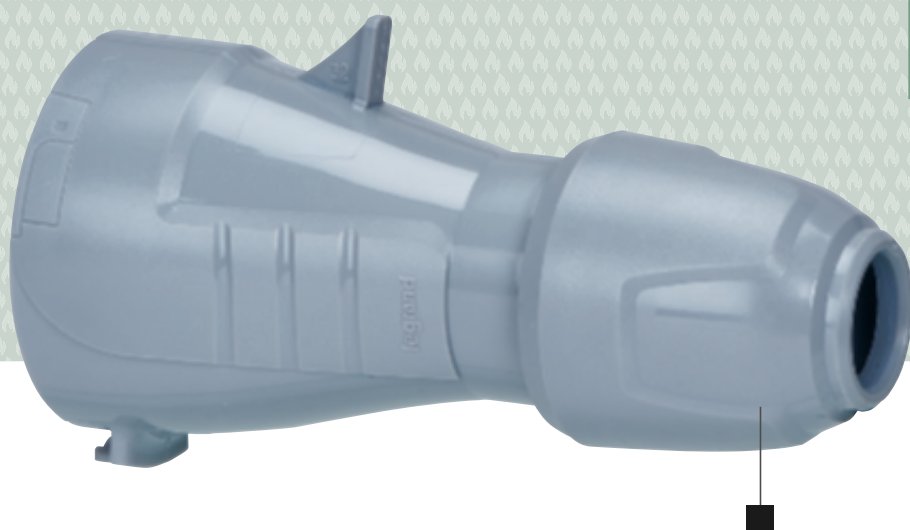
QUI FAIT LES ESSAIS ?

Le laboratoire LEGRAND est équipé des moyens pour réaliser ce test. Il répond aux différentes normes concernant l'autoextinguibilité des produits.

Pour rappel, ces différentes normes sont :

- IEC 60695-2-10 : norme sur les moyens d'essai
- IEC 60695-2-11 : norme sur les produits
- IEC 60695-2-12 : norme sur les plaquettes matières

L'AUTOEXTINGUIBILITÉ SOUMISE AUX ESSAIS



LA NORME IEC 60695-2-11

Appliquée dans le cadre des normes IEC 60309, elle permet d'évaluer les risques d'allumabilité, de combustion et de propagation liée à un défaut d'origine électrique (mauvais contact) créant une élévation locale très importante de température, au niveau des contacts électriques et des pièces « supports ».



OBJECTIFS ET MOYENS UTILISÉS POUR LES ESSAIS ?

Le test au fil incandescent de la norme IEC 60695-2-11 vérifie le comportement au feu des matériaux isolants et leur propriété à ne pas propager l'incendie (extinction spontanée et absence de chutes incandescentes ou de parties enflammées). **Pendant l'essai, le matériau peut s'enflammer**, ce qui est généralement le cas, mais il ne doit pas participer à propager l'incendie. La simulation est effectuée par un fil chauffé électriquement dont la température peut être réglée à différentes valeurs. La température d'essai est choisie en appréciant le risque dû à un comportement déficient, résultat d'une chaleur anormale (incandescence) qui pourrait entraîner inflammation et une propagation du feu.

Pendant l'essai différents paramètres sont mesurés ou évalués : temps avant inflammation, hauteur de flammes, chute de gouttes enflammées, extinction après retrait du fil incandescent. Ces deux derniers paramètres vérifient que le matériau ne propage pas l'incendie (du papier mousseline est placé sous l'échantillon en essai) et le temps d'auto extinction doit être inférieur à 30 secondes. La température de l'essai est réglée à 850°C pour les éléments en matière isolante nécessaires au maintien des parties actives {pièces sous tension} et à 650°C pour les autres éléments. Tous les éléments constituant le produit, comme les prises et coffrets Hypra et P17 sont conformes à cette exigence.

P17 Tempra Pro - BT 16 et 32 A - IP 44

Tableau de choix

<p>Conforme aux normes CEI 60309-1 et 60309-2 IP 44 selon CEI 60529 IK09 selon CEI 62262 Matière : polyamide 6 Autoextinguibilité : 850 °C (support des pièces actives) / 650 °C (boîtier plastique)</p>			FONCTIONS							
			PRISES SAILLIE FIXES	PRISES À ENTRAXES UNIFIÉS FIXES	PRISES À ENCOMBREMENT RÉDUIT FIXES	PRISES VERROUILLÉES COMPACTES FIXES	PRISES MOBILES	FICHES DROITES	FICHES COUDÉES	FICHES DE TABLEAU OU FICHES INCLINÉES SAILLIE
BT										
100 à 130 V \sim 50/60 Hz	16 A	2P+T	5 551 51	5 551 81			5 551 01	5 551 21		
		3P+T	5 551 52				5 551 02	5 551 22		
	32 A	2P+T	5 552 51	5 552 81			5 552 11	5 552 31		
200 à 250 V \sim 50/60 Hz	16 A	2P+T	5 551 54	5 551 84	0 573 54	0 573 00 ⁽¹⁾	5 551 04	5 551 24	0 564 53	0 575 84 ⁽²⁾
		3P+T	5 551 55	5 551 85			5 551 05	5 551 25		0 575 85 ⁽²⁾
		3P+N+T	5 551 56	5 551 86			5 551 06	5 551 26		0 575 86 ⁽²⁾
	32 A	2P+T	5 552 54	5 552 84	0 580 54		5 552 14	5 552 34	0 564 73	0 582 84 ⁽²⁾
		3P+T	5 552 55	5 552 85			5 552 15	5 552 35		
		3P+N+T	5 552 56	5 552 86			5 552 16	5 552 36		0 582 86 ⁽²⁾
380 à 415 V \sim 50/60 Hz	16 A	2P+T	5 551 57				5 551 07	5 551 27		
		3P+T	5 551 58	5 551 88	0 573 58		5 551 08	5 551 28	0 564 57	0 575 88 ⁽²⁾
		3P+N+T	5 551 59	5 551 89	0 573 59	0 573 02 ⁽¹⁾	5 551 09	5 551 29	0 564 58	0 575 89 ⁽²⁾
	32 A	2P+T	5 552 57				5 552 17	5 552 37		
		3P+T	5 552 58	5 552 88	0 580 58		5 552 18	5 552 38	0 564 77	0 582 88 ⁽²⁾
		3P+N+T	5 552 59	5 552 89	0 580 59		5 552 19	5 552 39	0 564 78	0 582 89 ⁽²⁾
440 à 460 V \sim 50/60 Hz	16 A	3P+T	5 551 60				5 551 10	5 551 30		
	32 A	3P+T	5 552 60	5 552 90			5 552 20	5 552 40		
480 à 500 V \sim 50/60 Hz	16 A	3P+T	5 551 62	5 551 92			5 551 12	5 551 32		
		3P+N+T						5 551 33		
	32 A	3P+T	5 552 62	5 552 92			5 552 22	5 552 42		
		3P+N+T	5 552 63				5 552 23	5 552 43		

1 : Peuvent se fixer uniquement sur les plastrons réf. 0 577 23 (p. 24) - 2 : Bouchons obturateurs non fournis (p. 14)

P17 Tempra Pro - BT 16, 32, 63 et 125 A - IP 66/67

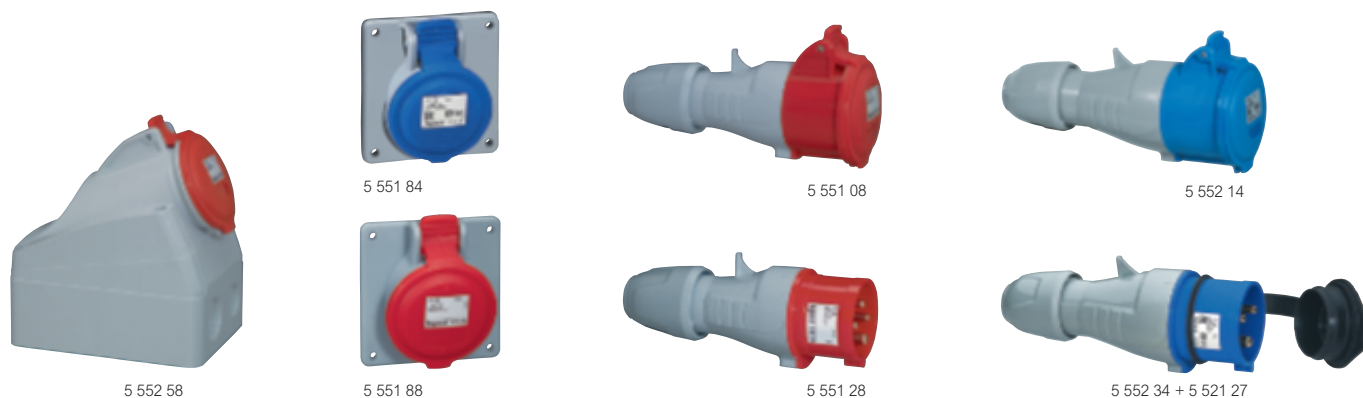
Tableau de choix

Conforme aux normes CEI 60309-1 et 60309-2 IP 44 selon CEI 60529 IK09 selon CEI 62262 Matière : polyamide 6 Autoextinguibilité : 850 °C (support des pièces actives) / 650 °C (boîtier plastique)			FONCTIONS						
			PRISES SAILLIE FIXES	PRISES À ENTRAXES UNIFIÉS FIXES	PRISES VERROUILLÉES COMPACTES FIXES	PRISES MOBILES	FICHES DROITES	FICHES COUDÉES	FICHES INCLINÉES
BT									
100 à 130 V \sim 50/60 Hz	16 A	2P+T	5 553 51	5 553 81		5 553 01	5 553 21		
	32 A	2P+T	5 554 51				5 554 31		
200 à 250 V \sim 50/60 Hz	16 A	2P+T	5 553 54	5 553 84		5 553 04	5 553 24	0 565 03	0 568 03
		3P+T	5 553 55	5 553 85		5 553 05	5 553 25		
		3P+N+T	5 553 56	5 553 86	0 573 20 ⁽¹⁾⁽²⁾	5 553 06	5 553 26		
	32 A	2P+T	5 554 54	5 554 84		5 554 14	5 554 34	0 565 23	0 568 23
		3P+T	5 554 55	5 554 85		5 554 15	5 554 35		
		3P+N+T	5 554 56	5 554 86		5 554 16	5 554 36		
	63 A	2P+T	5 555 54	5 555 84		5 555 04	5 555 24		5 555 14
		3P+T	5 555 55	5 555 85		5 555 05	5 555 25		
		3P+N+T	5 555 56	5 555 86		5 555 06	5 555 26		
380 à 415 V \sim 50/60 Hz	16 A	3P+T	5 553 58	5 553 88		5 553 08	5 553 28		0 568 07
		3P+N+T	5 553 59	5 553 89		5 553 09	5 553 29		0 568 08
	32 A	3P+T	5 554 58	5 554 88		5 554 18	5 554 38		0 568 27
		3P+N+T	5 554 59	5 554 89	0 573 22 ⁽¹⁾⁽²⁾	5 554 19	5 554 39	0 565 28	0 568 28
	63 A	3P+T	5 555 58	5 555 88		5 555 08	5 555 28		5 555 18
		3P+N+T	5 555 59	5 555 89		5 555 09	5 555 29		5 555 19
125 A	3P+T	5 556 58	5 556 88		5 556 08	5 556 28		5 556 18	
	3P+N+T	5 556 59	5 556 89		5 556 09	5 556 29		5 556 19	
440 V \sim 50/60 Hz pour conteneurs frigorifiques	32 A	3P+T		5 554 91		5 554 21	5 554 41		
480 à 500 V \sim 50/60 Hz	16 A	3P+T	5 553 62				5 553 32		
	32 A	3P+T	5 554 62	5 554 92		5 554 22	5 554 42		
	63 A	3P+T	5 555 62	5 555 92			5 555 32		

1 : IP 55 - 2 : Peuvent se fixer uniquement sur les plastrons réf. 0 577 23 (p. 24)

P17 Tempra Pro - BT 16 et 32 A - IP 44

prises, fiches et prises mobiles



Caractéristiques techniques p. 18-19

IK 09 sauf socle saillie IK 08
Matière : plastique

Emb	Réf.		Prises saillies fixes
	IP 44		Angles possibles 5° ou 25° selon sens d'installation du boîtier Orientation unique des vis de connexion Livrées non verrouillées
10 5	16 A	32 A	200/250 V ~
5	5 551 54	5 552 54	2P+T
5	5 551 55	5 552 55	3P+T
5	5 551 56	5 552 56	3P+N+T
			380/415 V ~
5	5 551 57	5 552 57	2P+T
10	5 551 58	5 552 58	3P+T
10	5 551 59	5 552 59	3P+N+T
	IP 44		Prises à entraxes unifiés fixes
			Peuvent se fixer sur plastrons pleins ou pré-perçés (p. 24), sur boîtes d'encastrement réf. 0 577 21/22 (p. 15) et sur coffrets de chantier P17 (p. 29-30)
10	16 A	32 A	200/250 V ~
5	5 551 84	5 552 84	2P+T
5	5 551 85	5 552 85	3P+T
5	5 551 86	5 552 86	3P+N+T
			380/415 V ~
10	5 551 88	5 552 88	3P+T
10	5 551 89	5 552 89	3P+N+T
	IP 44		Prises à encombrement réduit fixes
			Peuvent de fixer sur plastrons pleins réf. 0 577 15/16 uniquement (p. 24)
5	16 A	32 A	200/250 V ~
	0 573 54	0 580 54	2P+T
			380/415 V ~
5	0 573 58	0 580 58	3P+T
5	0 573 59	0 580 59	3P+N+T
	IP 44		Prises mobiles
			Serrage du câble et fermeture sans outil Orientation unique des vis de connexion Livrées non verrouillées
10	16 A	32 A	200/250 V ~
5	5 551 04	5 552 14	2P+T
5	5 551 05	5 552 15	3P+T
5	5 551 06	5 552 16	3P+N+T
			380/415 V ~
5	5 551 07	5 552 17	2P+T
10	5 551 08	5 552 18	3P+T
10	5 551 09	5 552 19	3P+N+T

Emb	Réf.		Fiches droites
	IP 44		Serrage du câble et fermeture sans outil Orientation unique des vis de connexion Livrées non verrouillées
10	16 A	32 A	200/250 V ~
5	5 551 24	5 552 34	2P+T
5	5 551 25	5 552 35	3P+T
5	5 551 26	5 552 36	3P+N+T
			380/415 V ~
5	5 551 27	5 552 37	2P+T
10	5 551 28	5 552 38	3P+T
10	5 551 29	5 552 39	3P+N+T
	IP 44		Fiches coudées
5	16 A	32 A	200/250 V ~
	0 564 53	0 564 73	2P+T
			380/415 V ~
5	0 564 57	0 564 77	3P+T
5	0 564 58	0 564 78	3P+N+T
	IP 44		Fiches inverseurs de phase
			Fiches droites permettant de changer le sens de rotation d'un moteur électrique triphasé
5	16 A	32 A	380/415 V ~
	0 574 40	0 581 40	3P+T
5	0 574 41	0 581 41	3P+N+T
	IP 44		Fiches de tableau ou fiches inclinées saillie
5	16 A	32 A	200/250 V ~
5	0 575 84	0 582 84	2P+T
5	0 575 85		3P+T
5	0 575 86	0 582 86	3P+N+T
			380/415 V ~
5	0 575 88	0 582 88	3P+T
5	0 575 89	0 582 89	3P+N+T
	Caoutchouc		Bouchons obturateurs
10	0 521 25		Pour fiches et socles de connecteurs : 2P+T - 16 A
5	0 521 26		3P+T - 16 A
5	0 521 27		3P+N+T - 16 A / 2P+T et 3P+T - 32 A
5	0 521 99		3P+N+T - 32 A

P17 Tempra Pro - BT 16 A - IP 54

brochage domestique



Caractéristiques techniques p. 19

Emb	Réf.	Prises et prises à encombrement réduit
		Prises à brochage domestique IP 54 volet fermé - IP 44 en connexion selon IEC 60529 et EN 60529 IK09 selon CEI 62262 et EN 62262 Matière : plastique
		Prises 2P+T 250V~ Peuvent se fixer sur plastrons pleins ou pré-perçés, sur coffrets à composer (p. 24), boîtes d'encastrement réf. 0 577 21/22 et coffrets de chantier P17 (p. 29-30)
20	16 A 0 576 71	Couleur bleu Standard français avec éclips
20	0 576 72	Standard allemand
20	0 576 76	Standard allemand avec éclips
		Prises à encombrement réduit 2P+T 250V~ Peuvent se fixer sur plastrons pleins réf. 0 577 15/16 uniquement (p. 24)
20	16 A 0 576 67	Standard français avec éclips ; bleu
20	0 576 73	Standard français avec éclips ; noir
20	0 576 74	Standard français avec éclips ; blanc
20	0 576 75	Standard allemand avec éclips ; bleu
20	0 576 69	Standard allemand avec éclips ; blanc
8	0 539 48	Adaptateur de tableau Convient pour mécanismes Arteor et Mosaic 2 modules (sauf saillie particulière)
10	0 521 05	Adaptateur 16 A - 250 V~ Permet la connexion d'une fiche à usage domestique 2P+T 16 A 250 V~ sur un socle CEI 2P+T 16 A 200/250 V~ A équiper avec mécanismes Mosaic tous standards
		Boîtes d'encastrement pour maçonnerie IP 55. Permettent l'installation de prises à entraxes unifiés (IP 44 ou IP 66/67) à brochage IEC et/ou prise à brochage domestique réf. 0 576 71
3	0 577 21	Boîtes d'encastrement avec plastron
3	0 577 22	Pour 2 prises 16 A ou domestique réf. 0 576 71 Pour 1 prise 16 ou 32 A (prise 32 A à fixer horizontalement) ou domestique réf. 0 576 71

P17 Tempra Pro - TBT 16 et 32 A - IP 44

prises, fiches et prises mobiles

Caractéristiques techniques p. 20

Emb	Réf.	Prises saillies fixes
5	16 A 0 552 06	20/25 V~ 2P
	32 A 0 552 56	
		Prises à entraxes unifiés fixes Peuvent se fixer sur plastrons pleins ou pré-perçés (p. 24) et sur boîtes d'encastrement réf. 0 577 21/22 (p. 15)
5	16 A 0 552 45	20/25 V~ 2P
	32 A 0 552 95	
		Fiches droites 20/25 V~ 2P
5	16 A 0 552 21	
	32 A 0 552 71	
		Prises mobiles 20/25 V~ 2P
5	16 A 0 552 31	
	32 A 0 552 81	
		Fiches inclinées 20/25 V~ 2P
5	16 A 0 552 41	
	32 A 0 552 91	

P17 Tempra Pro - BT 16 et 32 A - IP 66/67

prises, fiches et prises mobiles



Caractéristiques techniques p. 21

IK 09
Matière : plastique

Emb	Réf.		Prises saillies fixes
	16 A	32 A	Angles possibles 5° ou 25° selon sens d'installation du boîtier Bouchon d'obturation à commander séparément
5	5 553 54	5 554 54	200/250 V~ 2P+T
5	5 553 55	5 554 55	3P+T
5	5 553 56	5 554 56	3P+N+T
			380/415 V~
5	5 553 58	5 554 58	3P+T
5	5 553 59	5 554 59	3P+N+T

Emb	Réf.		Prises à entraxes unifiés fixes
	16 A	32 A	Peuvent se fixer sur les plastrons pleins ou pré-perçés (p. 24)
5	5 553 84	5 554 84	200/250 V~ 2P+T
5	5 553 85	5 554 85	3P+T
5	5 553 86	5 554 86	3P+N+T
			380/415 V~
5	5 553 88	5 554 88	3P+T
5	5 553 89	5 554 89	3P+N+T

Emb	Réf.		Prises mobiles
	16 A	32 A	Livrées non verrouillées
5	5 553 04	5 554 14	200/250 V~ 2P+T
5	5 553 05	5 554 15	3P+T
5	5 553 06	5 554 16	3P+N+T
			380/415 V~
5	5 553 08	5 554 18	3P+T
5	5 553 09	5 554 19	3P+N+T

Emb	Réf.		Fiches droites
	16 A	32 A	Livrées non verrouillées
5	5 553 24	5 554 34	200/250 V~ 2P+T
5	5 553 25	5 554 35	3P+T
5	5 553 26	5 554 36	3P+N+T
			380/415 V~
5	5 553 28	5 554 38	3P+T
5	5 553 29	5 554 39	3P+N+T

Emb	Réf.		Fiches de tableau et fiches inclinées
	16 A	32 A	Bouchon d'obturation à commander séparément
5	0 568 03	0 568 23	200/250 V~ 2P+T
			380/415 V~
5	0 568 07	0 568 27	3P+T
5	0 568 08	0 568 28	3P+N+T
			Coffret de prises, fiche et prise mobile pour conteneurs frigorifiques
			32 A - 440 V~ - 50/60 Hz - 3P+T - 3 heures Corps et volet en plastique - vis en acier inox
1	6 571 06		Coffret de prises avec socle de tableau verrouillé - Double interverrouillage mécanique - Presse-étoupes non fournies
5	5 554 91		Socle de tableau
5	5 554 21		Prise mobile avec serre-câble Ø12 à 21,5 mm
5	5 554 41		Fiche droite avec serre-câble Ø12 à 21,5 mm

P17 Tempra Pro - BT 63 et 125 A - IP 66/67 et IP 66/67/69 - prises, fiches et prises mobiles



5 555 59



5 555 89



5 555 29



5 555 09

Connexion/déconnexion facile

Caractéristiques techniques p. 22-23

L'utilisation de la broche pilote permet la connexion et la déconnexion hors charge de la fiche

IK 09

Matière : plastique

Connexion/déconnexion facilitée

Emb	Réf.	Prises saillies fixes
	63 A 125 A	200/250 V~
2	5 555 54	2P+T
2	5 555 55	3P+T
2	5 555 56	3P+N+T
		380/415 V~
2 1	5 555 58 5 556 58	3P+T
2 1	5 555 59 5 556 59	3P+N+T

Emb	Réf.	Prises fixes
	63 A 125 A	200/250 V~
2	5 555 84 ⁽¹⁾	2P+T
2	5 555 85 ⁽¹⁾	3P+T
2	5 555 86 ⁽¹⁾	3P+N+T
		380/415 V~
2 1	5 555 88 ⁽¹⁾ 5 556 88	3P+T
2 1	5 555 89 ⁽¹⁾ 5 556 89	3P+N+T

Emb	Réf.	Fiches droites IP 69
	63 A 125 A	200/250 V~
2	5 555 24	2P+T
2	5 555 25	3P+T
2	5 555 26	3P+N+T
		380/415 V~
2 1	5 555 28 5 556 28	3P+T
2 1	5 555 29 5 556 29	3P+N+T

Emb	Réf.	Prises mobiles IP 69
	63 A 125 A	200/250 V~
2	5 555 04	2P+T
2	5 555 05	3P+T
2	5 555 06	3P+N+T
		380/415 V~
2 1	5 555 08 5 556 08	3P+T
2 1	5 555 09 5 556 09	3P+N+T

Emb	Réf.	Fiches inclinées
	63 A 125 A	200/250 V~
2	5 555 14	2P+T
		380/415 V~
2 1	5 555 18 5 556 18	3P+T
2 1	5 555 19 5 556 19	3P+N+T

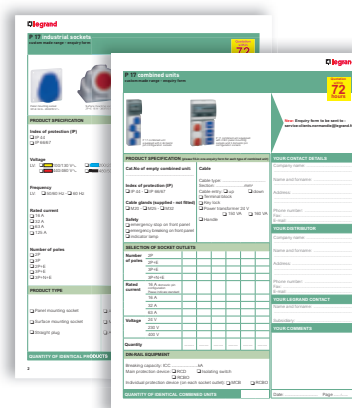
(1) : Peuvent se fixer sur les plastrons réf. 0 577 17/19 (p. 24)

COFFRETS DE CHANTIER P17

Alimentation simplifiée



- Permettent l'alimentation provisoire sur chantiers ou évènementiel
- 2 types de coffrets de chantier :
 - coffrets corps de métier (prêts à l'emploi ou à équiper)
 - coffrets d'étage (à équiper)
- Pour socles de tableau P17 Tempra Pro, unités de commande et signalisation Osmoz, prises Mosaic ou Arteur (via l'adaptateur spécifique)
- Fixation directe sur mur sans ouvrir le coffret



L'OFFRE SUR MESURE

Connecteurs P17 Tempra Pro et coffrets équipés : configurations pré-étudiées disponibles sur demande

Demandez vos formulaires "sur mesure" afin de définir les spécifications produits

P17 Tempra Pro - BT 16 et 32 A - IP 44

prises, fiches et prises mobiles

Caractéristiques BT 16 et 32 A

P17 IP 44 - BT 16 et 32 A

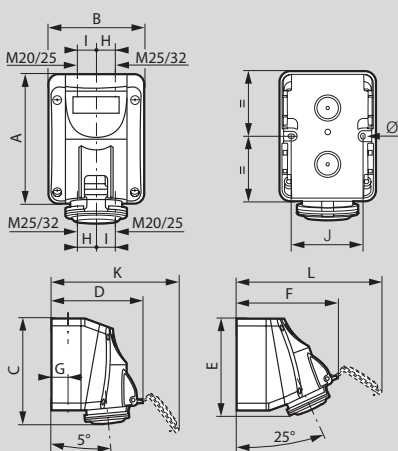
Raccordement maxi par borne :

- Prises saillie et tableau 16 A : 1 x 4 mm² rigide / 32 A : 1 x 10 mm² rigide
 - Inverseurs de phases, fiches et prises mobiles
 - 16 A : 1 x 2,5 mm² souple / 32 A : 1 x 6 mm² souple
 - Fiches de tableau ou fiche inclinée saillie 16 A : 1 x 2,5 mm² rigide / 32 A : 1 x 6 mm² rigide
- Autoextinguibilité : 850 °C (parties actives)
Matière : plastique
- 25 °C à + 40 °C

Dimensions BT 16 et 32 A

Prises saillie fixes

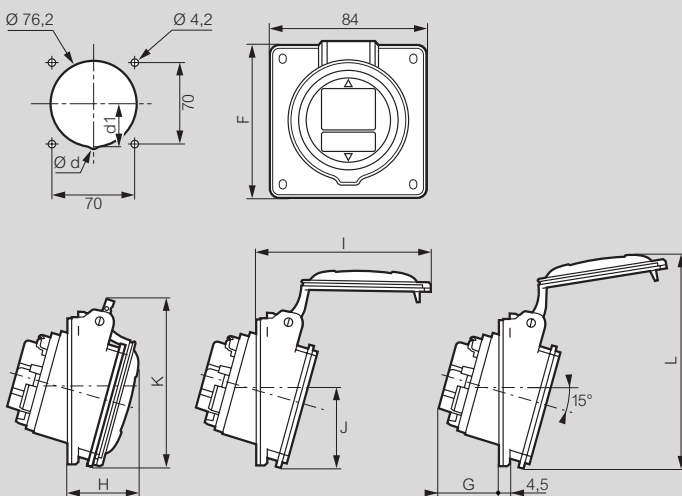
Réf. 5 551 54/55/56/57/58/59 et 5 552 54/55/56/57/58/59



	A	B	C	D	E	F	G	H	I	J	K	L	Ø
BT 16 A													
2P+T	125	93	144	125	131	137	22	17	20	70	176	195	4,3
3P+T	125	93	144	133	131	145	22	17	20	70	190	210	4,3
3P+N+T	125	93	144	139	131	150	22	17	20	70	201	221	4,3
BT 32 A													
2P+T	150	113	171	155	156	170	28	22	26	90	220	245	4,3
3P+T	150	113	171	155	156	170	28	22	26	90	220	245	4,3
3P+N+T	150	113	171	161	156	175	28	22	26	90	230	256	4,3

Prises à entraxes unifiés fixes

Réf. 5 551 84/85/86/88/89 et 5 552 84/85/86/88/89

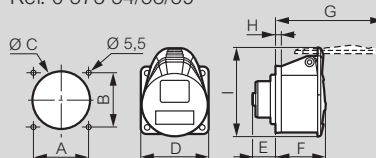


Prises à entraxes unifiés fixes (suite)

	Ød	d1	F	G	H	I	J	K	L
BT 16 A									
2P+T	-	-	84	33,5	37,5	85	42	88,5	112,5
3P+T	-	-	84	35,5	38,5	93	42	91,5	118,5
3P+N+T	-	-	84	36,5	39,5	100	43,3	97	123,5
BT 32 A									
2P+T	-	-	94	41,5	45,5	110	47	102	131
3P+T	-	-	94	41,5	45,5	110	47	102	131
3P+N+T	8	36	94	42,5	46,5	117	47	107,5	138

Prises à encombrement réduit

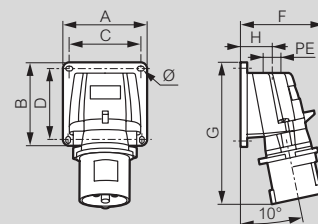
Réf. 0 573 54/58/59



	Poids (kg)	Dimensions (mm)							
		A	B	ØC	D	E	F	G	H
BT 16 A									
2P+T	0,105	47	47	47	58	22,4	50	98,5	5,5
3P+T	0,127	52	52	55	65	22,4	50,5	104	5,5
3P+N+T	0,148	52	52	55	70	22,4	51	113	5,5

Fiches de tableau ou fiches inclinées saillie

Réf. 0 575 84/85/86/88/89 et 0 582 84/86/88/89



	Poids (kg)	Dimensions (mm)							
		A	B	C	D	F	G	H	PE
BT 16 A									
2P+T	0,168	84	84	72	72	77	126	34	M20
3P+T	0,232	84	84	72	72	84	134	34	M20
3P+N+T	0,256	84	84	72	72	91	141	34	M20
BT 32 A									
2P+T	0,325	110	110	98	98	96	168	39	M25
3P+T	0,364	110	110	98	98	102	168	39	M25

P17 Tempra Pro - BT 16 et 32 A - IP 44

fiches et prises mobiles

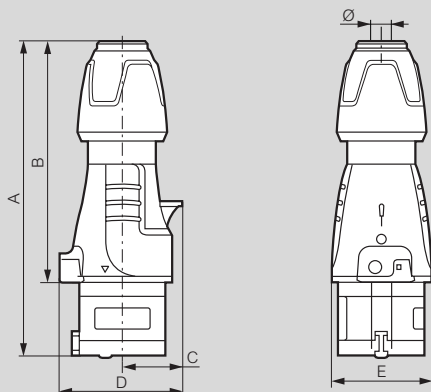
P17 Tempra Pro - BT 16A - IP 54

brochage domestique

Dimensions

Fiches droites

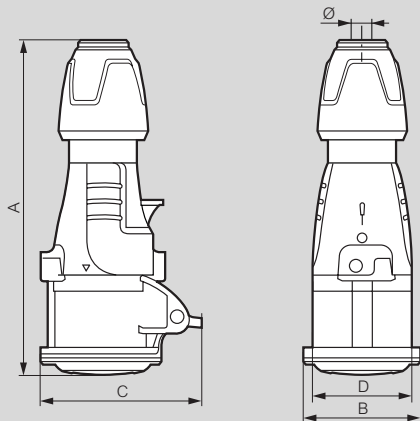
Réf. 5 551 24/25/26/27/28/29 et 5 552 34/35/36/37/38/39



	A	B	C	D	E	Ø
BT 16 A						
2P+T	146 à 157	109,5 à 120,5	30	61	50	6,5 à 14
3P+T	146 à 157	109,5 à 120,5	34	67	55	7,10 à 15,5
3P+N+T	163 à 176	126,5 à 139,5	38	76	65	8 à 20
BT 32 A						
2P+T	172 à 185	127 à 140	40	78	65	8 à 20
3P+T	172 à 185	127 à 140	40	78	65	8 à 20
3P+N+T	179 à 189	133 à 143	45	86	71	11,9 à 22,2

Prises mobiles

Réf. 5 551 04/05/06/07/08/09 et 5 552 14/15/16/17/18/19



	A	B	C	D	Ø
BT 16 A					
2P+T	156 à 167	59	81	50	6,5 à 14
3P+T	157 à 168	65	88	55	7,10 à 15,5
3P+N+T	175 à 188	72	94	65	8 à 20
BT 32 A					
2P+T	184 à 197	73	99	65	8 à 20
3P+T	184 à 197	73,5	99	65	8 à 20
3P+N+T	190 à 203	79,5	105	71	11,9 à 22,2

Dimensions

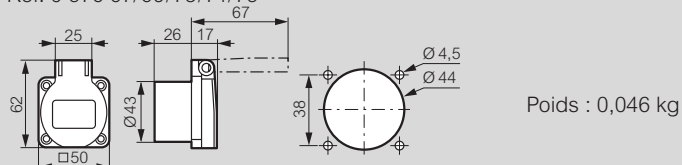
P17 IP 44 - BT 16 A à brochage domestique

Raccordement par borne (câble rigide)
 1 x 1,5 mm² (mini) - 1 x 2,5 mm² (maxi)
 IK 09 selon la norme NF EN 62262 et IEC 62262
 Matière : plastique
 Température d'utilisation maxi + 35 °C
 IP 54 volet fermé
 IP 44 en connexion

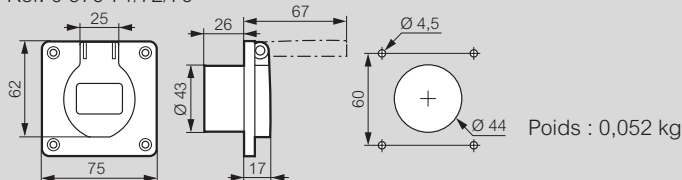
Prises à brochage domestique à éclips

P17 IP 44 - BT 16 A à brochage domestique
 Raccordement par borne (câble rigide)
 1 x 1,5 mm² (mini) - 1 x 2,5 mm² (maxi)
 IK 09 selon la norme NF EN 62262 et IEC 62262
 Matière : plastique
 Température d'utilisation maxi + 35 °C
 IP 54 volet fermé
 IP 44 en connexion

Réf. 0 576 67/69/73/74/75

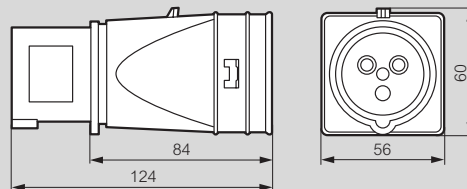


Réf. 0 576 71/72/76



Adaptateur 16 A - 230 V~

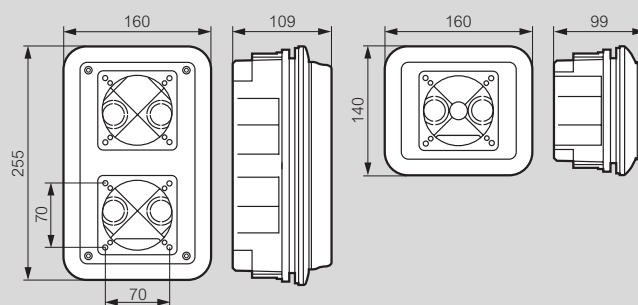
Réf. 0 521 05



Boîtes d'encastrement

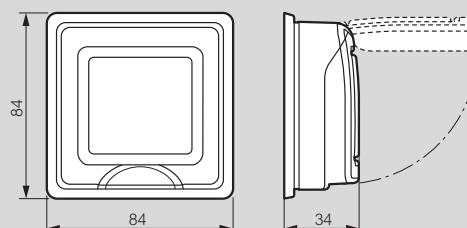
Réf. 0 577 21

Réf. 0 577 22



Adaptateur de tableau

Réf. 0 539 48



P17 Tempra Pro - TBT 16 et 32 A - IP 44

prises, fiches et prises mobiles

Caractéristiques

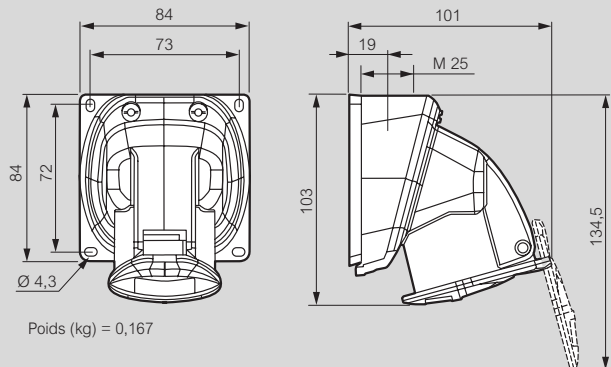
P17 IP 44 - TBT 16 et 32 A

Raccordement maxi par borne : 1 x 10 mm² (rigide ou souple).
IK 09. Matière : plastique
- 25 °C à + 40 °C

Dimensions

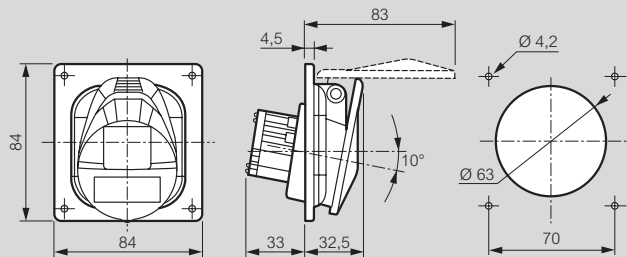
Prises saillie fixes TBT

Réf. 0 552 06/56



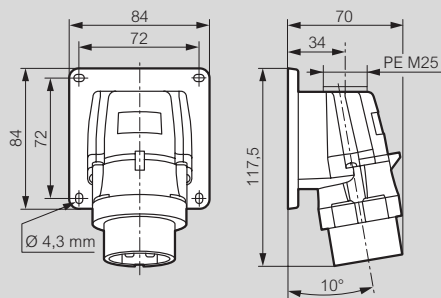
Prises à entraxes unifiés fixes TBT

Réf. 0 552 45/95



Fiches inclinées TBT

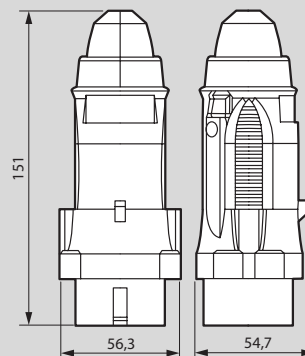
Réf. 0 552 41/91



Dimensions TBT 16 et 32 A

Fiches droites

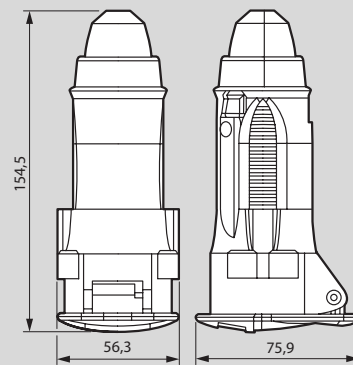
Réf. 0 555 21/71



Poids (kg) = 0,132

Prises mobiles

Réf. 0 552 31/81



Poids (kg) = 0,16

P17 Tempra Pro - BT 16 et 32 A - IP 66/67

prises, fiches et prises mobiles

Caractéristiques

Raccordement maxi par borne :

- Prises à entraxes unifiés ou saillie (rigide) : 16 A : 1 x 4 mm² / 32 A : 1 x 10 mm²
- Fiches et prises mobiles (souple) : 16 A : 1 x 2,5 mm² / 32 A : 1 x 6 mm²
- Fiches de tableau et fiches inclinées (rigide) : 16 A : 1 x 2,5 mm² / 32 A : 1 x 6 mm²

IK 09. IP 66/67. Matière : plastique

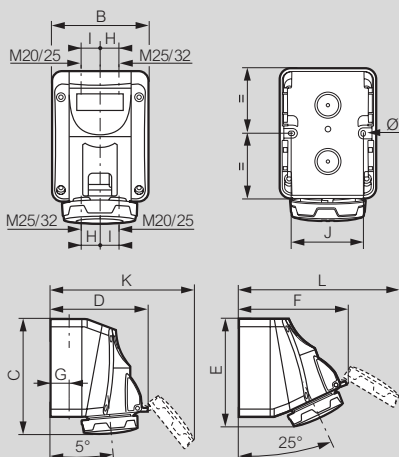
Autoextinguibilité : 850 °C (parties actives). - 25 °C à + 40 °C

Dimensions

Prises saillie fixes

16 et 32 A

Réf. 0 553 54/55/56/58/59 et 5 554 54/55/56/58/59

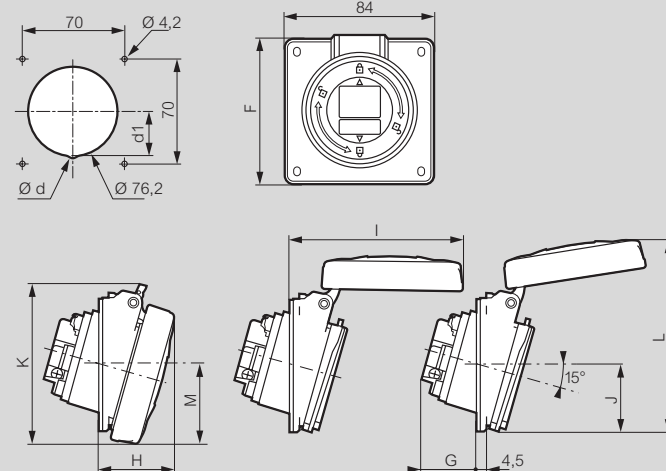


	A	B	C	D	E	F	G	H	I	J	K	L	Ø
BT 16 A													
2P+T	125	93	147	126	138	139	22	17	20	70	178	200	4,3
3P+T	125	93	147	134	138	147	22	17	20	70	194	215	4,3
3P+N+T	125	93	147	140	138	153	22	17	20	70	205	227	4,3
BT 32 A													
2P+T	150	113	174	156	163	172	28	22	26	90	224	250	4,3
3P+T	150	113	174	162	163	177	28	22	26	90	231	260	4,3

Prises à entraxes unifiés fixes

16 et 32 A

Réf. 5 553 84/85/86/88/89 et 5 554 84/85/86/88/89

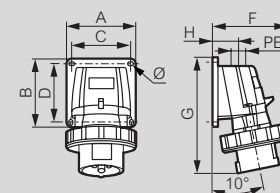


	Dimensions (mm)								
	Ød	d1	F	G	H	I	J	K	M
BT 16 A									
2P+T	-	-	84	33,5	42	94	42	88	114
3P+T	-	-	84	35,5	43	101	42	94,5	118
3P+N+T	-	-	84	36,5	44	108,5	42,5	101	123
BT 32 A									
2P+T/ 3P+T	-	-	94	41,5	50,5	118	47,5	105,5	129,5
3P+N+T	8	36	94	42,5	51,5	124,5	51	112	137

Fiches de tableau et fiches inclinées

16 et 32 A (tableau ou saillie)

Réf. 0 568 03/07/08/23/27/28



	Poids (kg)	Dimensions (mm)						
		A/B	C/D	F	G	H	PE	Ø
BT 16 A								
2P+T	0,188	84	72	87	126	34	M20	4,3
3P+T	0,257	84	72	95	134	34	M20	4,3
3P+N+T	0,297	84	72	100	141	34	M20	4,3
BT 32 A								
2P+T	0,370	110	98	107	168	39	M25	5,3
3P+T	0,364	110	98	113	168	39	M25	5,3

P17 Tempra Pro - BT 16 et 32 A - IP 66/67

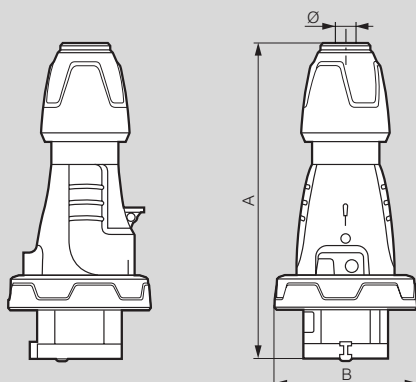
fiches et prises mobiles

P17 Tempra Pro - BT 63 A - IP 66/67 et IP 66/67/69 - prises, fiches de tableau et fiches inclinées

■ Dimensions

Fiches droites

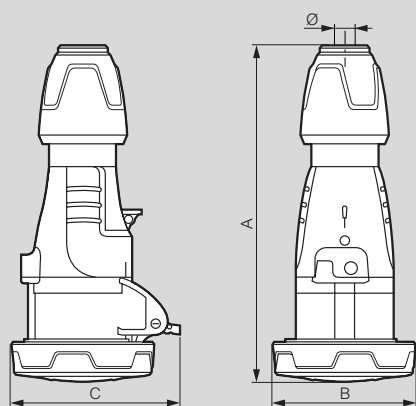
Réf. 5 553 24/25/26/28/29 et 5 554 34/35/36/38/39



	A	B	Ø
BT 16 A			
2P+T	146 à 157	72,5	6,5 à 14
3P+T	146 à 157	80,5	7,10 à 15,5
3P+N+T	163 à 176	89	8 à 20
BT 32 A			
2P+T	172 à 185	93	8 à 20
3P+T	172 à 185	93	8 à 20
3P+N+T	179 à 189	100	11,9 à 22,2

Prises mobiles

Réf. 5 553 04/05/06/08/09 et 5 554 14/15/16/18/19



	A	B	C	Ø
BT 16 A				
2P+T	159 à 170	72,5	86	6,5 à 14
3P+T	159 à 170	80,5	93	7,1 à 15,5
3P+N+T	179 à 190	89	100	8 à 20
BT 32 A				
2P+T	187 à 200	93	104	8 à 20
3P+T	187 à 200	93	104	8 à 20
3P+N+T	192 à 205	100	110,5	11,9 à 22,2

■ Caractéristiques

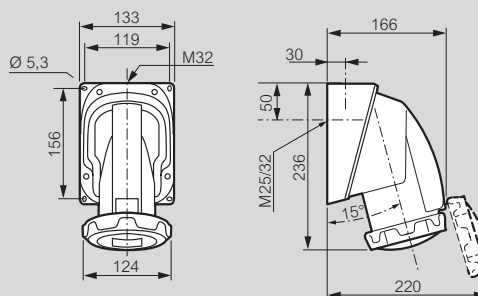
Raccordement maxi par borne:

- Prises et prises saillie fixe (rigide):
63 A: 1 x 25 mm² / 125 A: 1 x 70 mm²
 - Fiches et prises mobiles (souple): 63 A: 1 x 16 mm² / 125 A: 1 x 50 mm²
 - Fiches de tableau et fiches inclinées (rigide):
63 A: 1 x 16 mm² / 125 A: 1 x 50 mm²
- IK 09. IP 66/67, IP 69 fiches et prises mobiles. Matière: plastique
Autoextinguibilité: 850 °C (parties actives). - 25 °C à + 40 °C

■ Dimensions

Prises saillie fixes

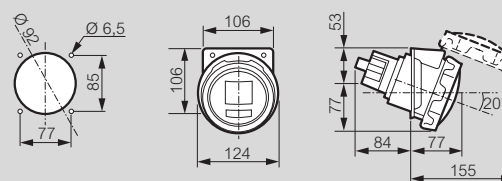
Réf. 5 555 54/55/56/58/59



	Poids (kg)
3P+T	0,900
3P+N+T	0,950

Prises fixes

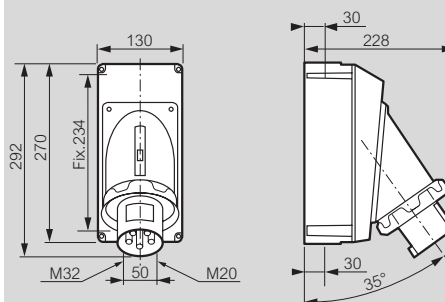
Réf. 5 555 84/85/86/88/89



	Poids (kg)
3P+T	0,710
3P+N+T	0,770

Fiches de tableau et fiches inclinées

Réf. 5 555 14/18/19



	Poids (kg)
3P+T	1,540
3P+N+T	1,610

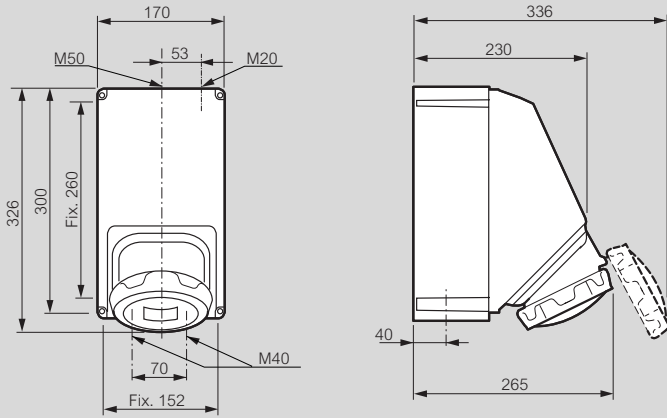
P17 Tempra Pro - BT 125 A - IP 66/67 et IP 66/67/69 - prises, fiches de tableau et fiches inclinées

P17 Tempra Pro- BT 63 et 125 A - IP 66/67 et IP 66/67/69 - fiches et prises mobiles

■ Dimensions

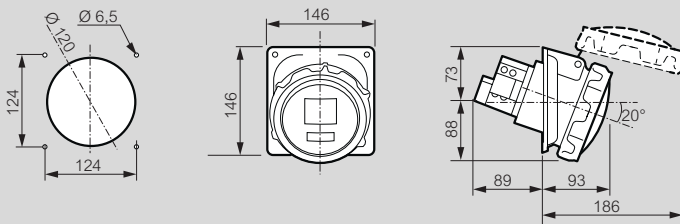
Prises saillie fixes

Réf. 5 556 58/59



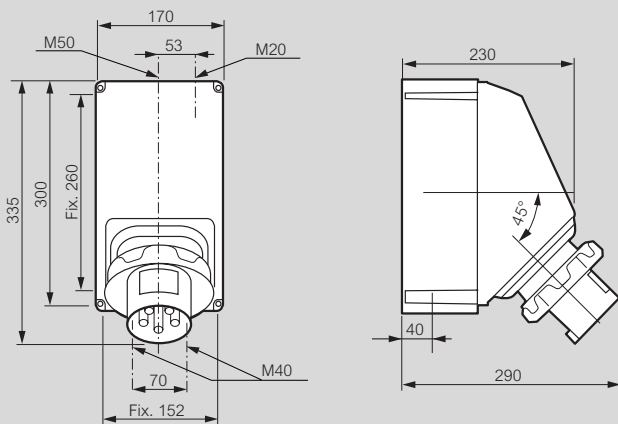
Prises fixes

Réf. 5 556 88/89



Fiches de tableau et prises inclinées

Réf. 5 556 18/19

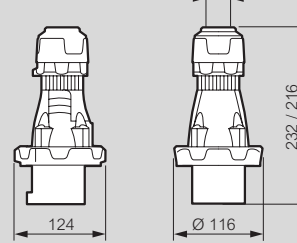


■ Dimensions BT 63 A

Fiches droites

Réf. 5 555 24/25/26/28/29

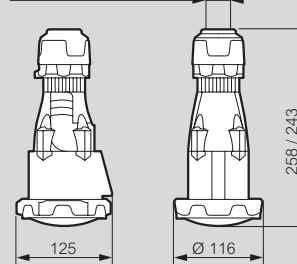
2P+T : Ø14,1 / 27,6
3P+T : Ø15,7 / 30,1
3P+N+T : Ø17,5 / 33



Prises mobiles

Réf. 5 555 04/05/06/08/09

2P+T : Ø14,1 / 27,6
3P+T : Ø15,7 / 30,1
3P+N+T : Ø17,5 / 33

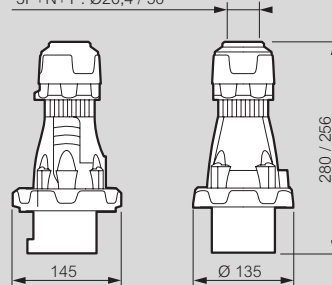


■ Dimensions BT 125 A

Fiches droites

Réf. 5 556 28/29

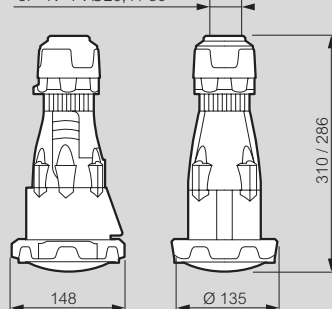
3P+T : Ø23,8 / 47,5
3P+N+T : Ø26,4 / 50



Prises mobiles

Réf. 5 556 08/09

3P+T : Ø23,8 / 47,5
3P+N+T : Ø26,4 / 50



Coffrets P17 Tempra Pro à composer

Les coffrets à composer sont compatibles avec la norme IEC 61439-2-3 : la certification du coffret complet avec son équipement est à la charge de l'ensemblier

Exemples de composition d'un coffret

Dimensions extérieures H x L (mm)

Disjoncteurs, interrupteur différentiel, etc...

Embase + Plastron + Prises = Coffret

Embase + Disjoncteurs + Prise TBT = Coffret TBT

COFFRETS HAUTEUR 220 MM À 441 MM

EMBASES POUR PLASTRONS 220 x 125 MM - max. IP 66								PLASTRONS 220 X 125 MM							
Boîtier	Embase jusqu'à 2 prises 16 A		Embase jusqu'à 4 prises 16 A		Embase jusqu'à 6 prises 16 A			1 prise 16 A ou 32 A	2 prises 16 A		1 prise 63 A	Plastron plein			
							+								
220 x 125 mm ⁽⁵⁾	371 x 125 mm ⁽⁶⁾ Rail 5 modules DIN		441 x 265 mm ⁽⁶⁾ Rail 13 modules DIN		441 x 405 mm ⁽⁵⁾ Rail 20 modules DIN										
Emb.	Réf.	Emb.	Réf.	Emb.	Réf.	Emb.	Réf.	Emb.	Réf.	Emb.	Réf.	Emb.	Réf.		
1	0 577 10 ⁽⁷⁾	1	0 589 38 ⁽⁷⁾	1	0 577 05 ⁽⁸⁾	1	0 577 06 ⁽⁸⁾	5	0 577 12	5	0 577 13 ⁽²⁾	2	0 577 17	5	0 577 15





Reçoivent les pattes de fixation réf. 0 019 69

COFFRETS HAUTEUR 280 MM À 501 MM






EMBASES POUR PLASTRONS 280 x 125 MM - max. IP 66								PLASTRONS 280 X 125 MM									
Boîtier	Embase jusqu'à 3 prises 16 A		Embase jusqu'à 6 prises 16 A		Embase jusqu'à 9 prises 16 A			2 prises 16 A ou 32 A	2 prises compactes verrouillées 16 A		1 prise 16 A ou 32 A et 1 prise 63 A	3 prises 16 A ⁽³⁾		Plastron plein			
							+										
280 x 125 mm ⁽⁵⁾	421 x 125 mm ⁽⁶⁾ Rail 5 modules DIN		501 x 265 mm ⁽⁶⁾ Rail 13 modules DIN		501 x 405 mm ⁽⁵⁾ Rail 20 modules DIN												
Emb.	Réf.	Emb.	Réf.	Emb.	Réf.	Emb.	Réf.	Emb.	Réf.	Emb.	Réf.	Emb.	Réf.	Emb.	Réf.		
3	0 577 11 ⁽⁷⁾	1	0 577 20 ⁽⁷⁾	1	0 577 03 ⁽⁸⁾	1	0 577 04 ⁽⁸⁾	4	0 577 18 ⁽²⁾	1	0 577 23	2	0 577 19 ⁽²⁾	4	0 577 14 ⁽²⁾	4	0 577 16

Reçoivent les pattes de fixation réf. 0 019 69






(1) Peut recevoir une serrure à clé réf. 0 577 35 - (2) Livré avec une plaque d'obturation
 (3) A fixer horizontalement à l'exception des prises 16 A à brochage domestique devant être fixées verticalement (IP 44 fiche engagée)
 (4) IP 54 volet fermé, IP 44 en connexion - (5) Dimensions extérieures (H x L)
 (6) Montage sur poteau avec kit réf. 0 364 46/47/48/49, voir fiche technique sur e-catalogue pour compatibilité - (7) Voir 1 + 7 - (8) Prévoir le câblage du fil pilote

Prises TBT 16 A		Prises verrouillées 63 A	
20/25 V \sim - TBT IP 44 avec transformateur de sécurité		380/415 V \sim - BT IP 66/67 (pour embases 0 577 03/04)	
 0 589 26	150 VA avec limiteur thermique au primaire (pour boîtiers/embases haut. 220 à 441 mm)	 0 572 94	3P+T
 0 589 25	160 VA avec disjoncteur 2 A au primaire et 6 A au secondaire (pour boîtiers/embases haut. 280 à 501 mm)	 0 572 95	3P+N+T

PRISES À ENTRAXES UNIFIÉS

TBT			IP 44		
20 à 25 V \sim	16 A	2P	0 552 45		
	32 A	2P	0 552 95		
Brochage domestique			IP 54 ⁽⁴⁾		
250 V NF C	16 A	2P+T	0 576 71		
BT			IP 44	IP 66-67	
200 à 250 V \sim	16 A	2P+T	5 551 84	5 553 84	
	32 A	2P+T	5 552 84	5 554 84	
380 à 415 V \sim	16 A	3P+T	5 551 88	5 553 88	
		3P+N+T	5 551 89	5 553 89	
	32 A	3P+T	5 552 88	5 554 88	
		3P+N+T	5 552 89	5 554 89	
	63 A ⁽⁹⁾	3P+T	-	5 555 88	
		3P+N+T	-	5 555 89	
A équiper			IP 55		
Adaptateur pour mécanismes Mosaic			0 539 48		

PRISES À ENTRAXES UNIFIÉS

TBT			IP 44		
20 à 25 V \sim	16 A	2P	0 552 45		
	32 A	2P	0 552 95		
Brochage domestique			IP 54 ⁽⁴⁾		
250 V NF C	16 A	2P+T	0 576 71		
BT			IP 44	IP 66-67	
200 à 250 V \sim	16 A	2P+T	5 551 84	5 553 84	
	32 A	2P+T	5 552 84	5 554 84	
380 à 415 V \sim	16 A	3P+T	5 551 88	5 553 88	
		3P+N+T	5 551 89	5 553 89	
	32 A	3P+T	5 552 88	5 554 88	
		3P+N+T	5 552 89	5 554 89	
	63 A ⁽⁹⁾	3P+T	-	0 572 94	
		3P+N+T	-	0 572 95	
A équiper			IP 55		
Adaptateur pour mécanismes Mosaic			0 539 48		



Coffrets P17 Tempra Pro équipés - BT 16 à 63 A

IP 44, IP 55 et IP 66

COFFRETS MULTIPRISES ÉQUIPÉS TBT 16 A ET BT 16/32 A IP 44

 0 589 30  0 589 32  0 589 20  0 589 33  0 589 22	IEC 61439-2	IEC 61439-3	Conformes aux normes : • IEC 61439-2: Ensembles d'appareillage de puissance • IEC 61439-3: Tableaux de répartition destinés à être utilisés par des personnes ordinaires (DBO) <div style="border: 1px solid black; padding: 2px; text-align: center;"> Les coffrets largeur 265 et 405 mm reçoivent les pattes de fixation réf. 0 019 69 p. 27 </div>		
	InA	InA	Réf.	Dimensions (H x L x P) mm	Protection
2 PRISES					
20	20	0 589 37 ⁽²⁾	371 x 125 x 124 rail 5 modules	Disjoncteur	
20	20	0 589 30 ⁽²⁾	371 x 125 x 124 rail 5 modules	Disjoncteur	
20	20	0 589 31 ⁽²⁾	371 x 125 x 112 rail 5 modules	Disjoncteur	
20	20	0 589 32 ⁽²⁾	371 x 125 x 126 rail 5 modules	Disjoncteur	
16	16	0 589 20	441 x 265 x 128 rail 12 modules	Disjoncteur et transformateur de sécurité 150 VA	
40	30	0 589 21 ⁽¹⁾	441 x 265 x 134 rail 12 modules	Disjoncteur	
3 PRISES					
20	20	0 589 33 ⁽²⁾	421 x 125 x 107 rail 5 modules	Disjoncteur	
20	20	0 589 34 ⁽³⁾	441 x 265 x 124 rail 12 modules	Disjoncteur	
4 PRISES					
40	40	0 589 35 ⁽³⁾	501 x 265 x 122 rail 12 modules	Interrupteur différentiel + disjoncteur	
40	29	0 589 36⁽³⁾	501 x 265 x 122 rail 12 modules	Interrupteur différentiel + disjoncteur	
5 PRISES					
32	32	0 589 22 ⁽²⁾	441 x 405 x 128 rail 18 modules	Interrupteur différentiel + disjoncteur + transformateur de sécurité (150 VA)	

COFFRETS MONOPRISES ÉQUIPÉS TBT 16 A - BT 16 À 63 A

			IP 44	
			 Avec transformateur de sécurité (150 VA) avec uniquement limiteur thermique au primaire	 Avec interrupteur
Dimensions extérieures H x L (mm)			220 x 125	220 x 125
Prises			220 x 125	220 x 125
20 à 25 V~	16 A	2P	0 589 27	-
200 à 250 V~ 50/60 Hz	16 A	2P+T	-	0 566 01
	32 A	2P+T	-	0 566 09
380 à 415 V~ 50/60 Hz	16 A	3P+T	-	0 566 05
		3P+N+T	-	0 566 06
	32 A	3P+T	-	0 566 13
		3P+N+T	-	0 566 14
	63 A	3P+T	-	-
		3P+N+T	-	-

1 : Equipé d'une plaque obturatrice pour prise supplémentaire ou bouton arrêt d'urgence

2 : Montage sur poteau avec kit réf. 0 364 46/47/48/49, voir fiche technique sur e-catalogue pour compatibilité

3 : Voir 1 et 2

Accessoires

pour réalisation de coffrets mobiles P17 Tempra Pro

	Nombre de prises					
	 20/25 V~	 250 V~	 200/250 V~	 380 à 415 V~		
	16 A 2P	NF C (brochage domestique)	16 A 2P+T	16 A 3P+T	32 A 3P+T	32 A 3P+N+T
	-	1	1	-	-	-
	-	-	2	-	-	-
	-	2	-	-	-	-
	-	-	1	1	-	-
	1	-	1	-	-	-
	-	-	1	-	-	1
	-	2	1	-	-	-
	-	2	1	-	-	-
	-	2	1	-	1	-
	-	2	1	-	-	1
	2	1	1	1	-	-
	IP 55			IP 66		
	 Avec interrupteur			 Avec interrupteur		
	220 x 125			501 x 125		
	-	-	-	-	-	-
	0 566 21	-	-	-	-	-
	0 566 29	-	-	-	-	-
	-	-	-	-	-	-
	0 566 26	-	-	-	-	-
	0 566 33	-	-	-	-	-
	0 566 34	-	-	-	-	-
	-	-	-	0 589 18	-	-
	-	-	-	0 572 99	-	-



0 577 37



Exemple de serrure réf. 0 577 35 installée sur coffret P 17



0 577 40



0 539 48

Possibilité de réaliser des coffrets mobiles

Emb	Réf.	Accessoires
		Poignées
1	0 577 37	Livrées avec pattes permettant d'enrouler le câble
1	0 577 38	Pour coffrets avec rail 5 modules
		Pour coffrets avec rail à partir de 12 modules
		Livrées avec pattes de fixation permettant de les
		fixer sur le châssis réf. 0 577 43 (p. 29)
1	0 577 39	Pour coffrets avec rail à partir de 18 modules
		Livrées avec pattes de fixation permettant de les
		fixer sur le châssis réf. 0 577 43 (p. 29)
		Serrure
1	0 577 35	Permet un accès sécurisé et limité aux protections
		Ne convient pas pour les coffrets 371 x 125 mm,
		421 x 125 mm, ni pour les embases réf. 0 599 38 et
		0 577 20
		Plaque équipée d'un bouton d'arrêt d'urgence Osmoz
1	0 577 40	Permet la coupure de l'alimentation des coffrets
		Fixation de la plaque sur plastron pré-percé
		IP 66
		Livrée non montée
		Livrée avec bloc de contact 2NF "pousser-tirer"
		Plaque équipée d'un bouton coupure d'urgence Osmoz
1	0 577 45	Permet la coupure de l'alimentation des coffrets
		Fixation de la plaque sur plastron pré-percé
		IP 66
		Livrée non montée
		Livrée avec bloc de contact 1NO "pousser-tirer"
		Adaptateur IP 55
8	0 539 48	Reçoit les mécanismes Mosaic 2 modules (hors
		saillie particulière)
		Ne nécessite pas de support
		Pattes de fixation
1	0 019 69	Jeu de 4 pattes de fixation murale pour coffrets
		largeur
		265 et 405 mm
		Montage vertical ou horizontal

P17 Tempra Pro coffrets à composer

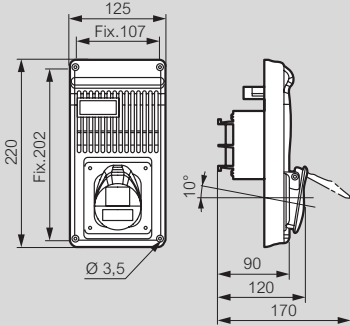
Caractéristiques

IK 08 selon la norme NF EN 62262 et IEC 62262

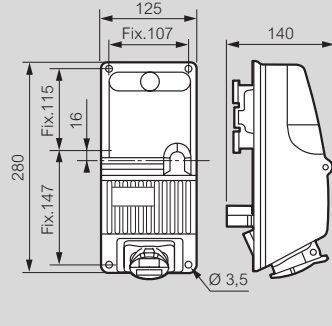
Dimensions

Prises TBT à installer sur boîtier, embase

Réf. 0 589 26

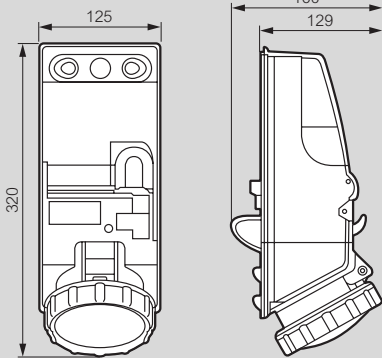


Réf. 0 589 25



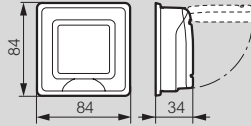
Prises verrouillées à installer sur embase

Réf. 0 572 94/95



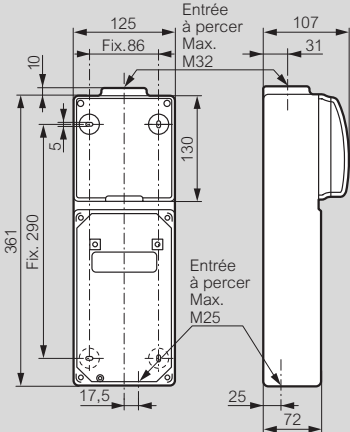
Adaptateur IP 55

Réf. 0 539 48

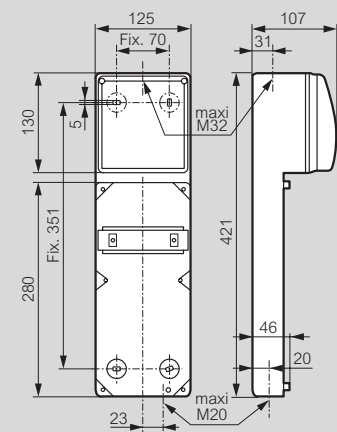


Embases

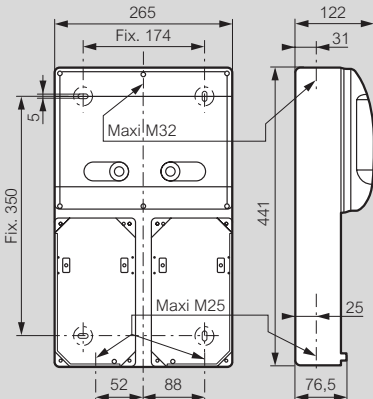
Réf. 0 589 38



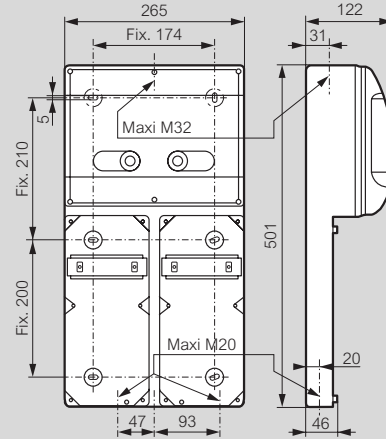
Réf. 0 577 20



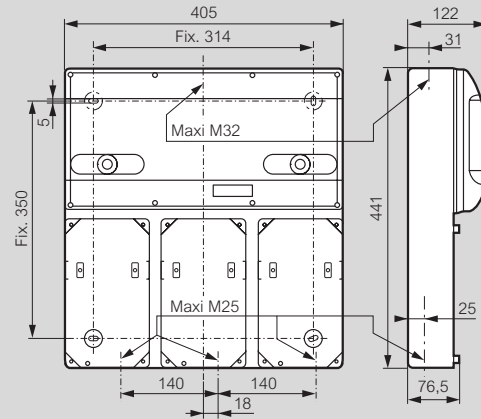
Réf. 0 577 05



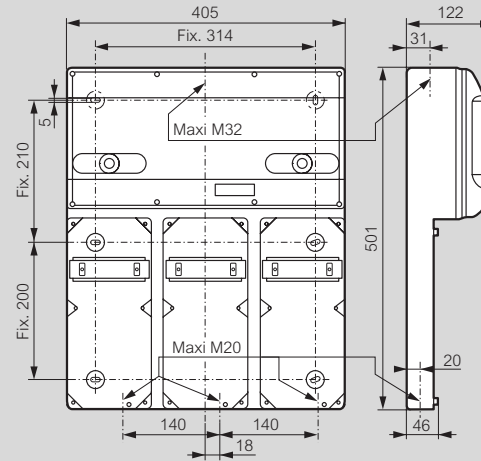
Réf. 0 577 03



Réf. 0 577 06

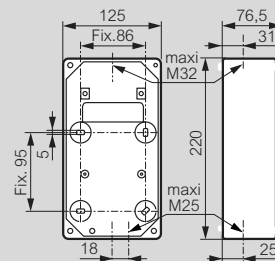


Réf. 0 577 04

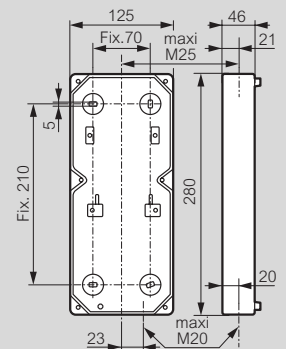


Boîtiers

Réf. 0 577 10



Réf. 0 577 11



Coffrets de chantier P17 Tempro Pro

coffrets d'étages



0 589 53 avec châssis 0 577 43



0 589 53 fixé au mur avec châssis 0 577 43



0 589 57



Caractéristiques techniques p. 31

Conformes à la norme IEC 61439-4 et répondent aux exigences de la norme d'installation NF C 15-100 ou CEI 60364
Permettent l'alimentation électrique provisoire sur chantiers ou pour de l'évènementiel

Emb	Réf.	Coffrets d'étages	Emb	Réf.	Coffrets d'étages (suite)
		<p>Coffrets mobiles et polyvalents avec poignée intégrée permettant l'alimentation provisoire de tous types d'équipement sur chantiers, foires... IP 44 - enveloppe IK 09 Matière : corps ABS - fenêtre polycarbonate Température d'utilisation : -25° C à +40° C Fixation murale et accrochage aisé sans ouverture préalable (fixation par l'extérieur du coffret) ou sur châssis réf. 0 577 43 Montage sur poteau avec kit réf. 0 364 46/47/48/49 voir fiche technique sur e-catalogue pour compatibilité Fenêtre remplaçable (pièce détachée sur demande) Pré-marquage pour ajout possible de : - 2 entrées de câbles (max. M32) sur le dessous et 1 de chaque côté du coffret - 1 prise P 17 à brochage domestique (p. 15) supplémentaire sur chaque côté du coffret Encoches bilatérales pour enroulement du câble (non fourni), enroulement possible autour du châssis Possibilité d'ajouter un cadenas réf. 4 063 13 pour verrouillage de la fenêtre Dimensions (H x l) : 479,6 x 431 mm</p> <p>Equipés de 5 prises 40 A - 400 V~ Puissance maxi 27 kVA Avec coupure d'urgence sur bobine à émission de tension (ET) et voyant de présence tension Bornier de raccordement pour repiquage Livrés avec PE M32</p> <p>Composition : - 4 prises à brochage domestique - 1 prise 32 A - 3P+T - 380/415 V~ - 1 interrupteur différentiel en tête 3P+N - 63 A - 30 mA - 2 disjoncteurs 2P - 16 A - lcc 10 kA - 1 disjoncteur 3P - 32 A - lcc 10 kA</p> <p>Equipé de 6 prises 16 A - 400 V~ Puissance maxi 11 kVA Avec coupure d'urgence sur bobine à émission de tension (ET) et voyant de présence tension Bornier de raccordement pour repiquage Livrés avec PE M32</p> <p>Composition : - 6 prises à brochage domestique - 1 plaque d'obturation pour ajout d'une prise - 1 interrupteur différentiel en tête 3P+N - 40 A - 30 mA - 3 disjoncteurs 2P - 16 A - lcc 10 kA</p>			<p>Equipés de 7 prises Avec coupure d'urgence sur bobine à émission de tension (ET) et voyant de présence tension Bornier de raccordement pour repiquage Livrés avec PE M32</p> <p>Composition : - 6 prises à brochage domestique - 1 prise 3P+N+T - 16 A - 380/415 V~ - 1 interrupteur différentiel en tête 3P+N - 40 A - 30 mA - 3 disjoncteurs 2P - 16 A - lcc 10 kA - 1 disjoncteur 3P+N - 16 A - lcc 10 kA 32 A - 400 V~ Puissance maxi 22 kVA</p> <p>Composition : - 6 prises à brochage domestique - 1 prise 3P+N+T - 32 A - 380/415 V~ - 1 interrupteur différentiel en tête 3P+N - 63 A - 30 mA - 3 disjoncteurs 2P - 16 A - lcc 10 kA - 1 disjoncteur 3P+N - 32 A - lcc 10 kA 40 A - 400 V~ Puissance maxi 27 kVA</p> <p>A équiper 40 A - 400 V~ maxi Coffret équipé d'un plastron recevant jusqu'à 6 prises : - prises P 17 à brochage domestique réf. 0 576 71/72/76 (p. 15) - prises P 17 IEC 16/32 A BT à entraxes unifiés (p. 14) - plaque avec bouton Osmoz arrêt d'urgence réf. 0 577 40 ou coupure d'urgence réf. 0 577 45 (p. 27) - 1 adaptateur réf. 0 539 48 pouvant recevoir les modules Mosaic (hors saillie particulière) Equipé de : - bornier IP 2X pour raccordement du conducteur de protection - 9 obturateurs modulaires Livré avec 3 plaques obturatrices IP 66 si équipé de prises IP 66 et/ou d'obturateurs</p> <p>Châssis pliable Reçoit les coffrets d'étages Fixation du coffret sur le châssis sans ouverture du coffret Fixation murale ou au sol du coffret équipé de son châssis Facilite le transport et le stockage</p>
1	0 589 53		1	0 589 51	
1	0 589 54		1	0 589 52	
1	0 589 50		1	0 589 57	
1			1	0 577 43	

Coffrets de chantier P17 Tempa Pro

coffrets corps de métier



0 589 42



0 589 43

Caractéristiques techniques p. 31

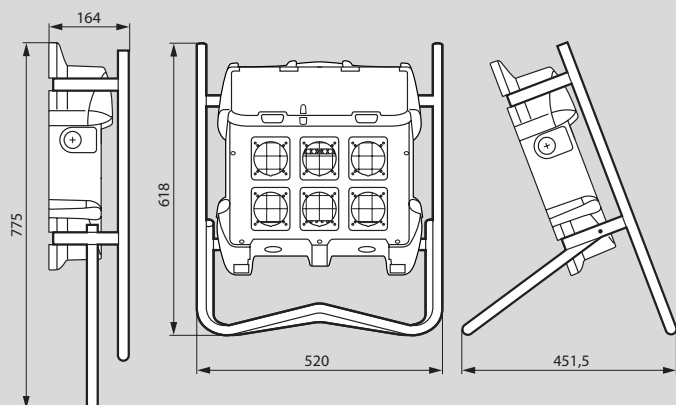
Conformes à la norme IEC 61439-4 et répondent aux exigences de la norme d'installation NF C 15-100 ou CEI 60364
Permettent l'alimentation électrique provisoire sur chantiers ou pour de l'évènementiel

Emb	Réf.	Coffrets corps de métier	Emb	Réf.	Coffrets corps de métier (suite)
		<p>Coffrets mobiles, avec poignée intégrée (passage de chaîne antivol possible), permettant l'alimentation d'outils électroportatifs IP 44 - enveloppe IK 10 Matière : corps ABS - fenêtre polycarbonate Température d'utilisation : -25° C à +40° C Fixation murale et accrochage aisé sans ouverture préalable (fixation par l'extérieur du coffret) Montage sur poteau avec kit réf. 0 364 46/47/48/49 voir fiche technique sur e-catalogue pour compatibilité Fenêtre remplaçable (pièce détachée sur demande) Entrée de câble supplémentaire avec pré-marquage sur le dessous M20 Encoches bilatérales pour enroulement de cordon Possibilité de bloquer le cordon pour le transport 16 A - 250 V~. Puissance maxi 3,68 kW Dim. (H x l) : 506,5 x 181,5 mm</p> <p>Equipé de 5 prises Composition : - 5 prises à brochage domestique 16 A - 1 bouton coupure d'urgence sur bobine à émission de tension (ET) - protection par disjoncteur différentiel bipolaire 30 mA</p>	1	0 589 43	<p>A équiper Coffret équipé d'un plastron recevant jusqu'à 3 prises 16 A maxi. : - prises P 17 à brochage domestique réf. 0 576 71/72/76 (p. 15) - prises P 17 IEC 16 A BT à entraxes unifiés (p. 14) à fixer horizontalement - plaque avec bouton Osmoz arrêt d'urgence réf. 0 577 40 ou coupure d'urgence réf. 0 577 45 (p. 27) Livré avec 2 plaques d'obturation Equipé de : - bornier IP 2X pour raccordement du conducteur de protection - un rail recevant jusqu'à 6 modules DIN 17,5 mm IP 66 si équipé de prises IP 66 et/ou d'obturateurs</p>
1	0 589 42	<p>Avec cordon, longueur 3 m Equipé d'une fiche à brochage domestique Avec PE IP 68 M20. Poids : 2,9 kg</p>			
1	0 589 40	<p>Equipés de 6 prises Composition : - 6 prises à brochage domestique 16 A - protection par disjoncteur différentiel bipolaire 30 mA</p> <p>Avec cordon, longueur 3 m Equipé d'une fiche à brochage domestique Avec PE IP 68 M20. Poids : 2,9 kg</p>			
1	0 589 41	<p>Sans cordon A équiper avec un PE max. M20 Poids : 2,7 kg</p>			

Coffrets de chantier P17 Tempra Pro

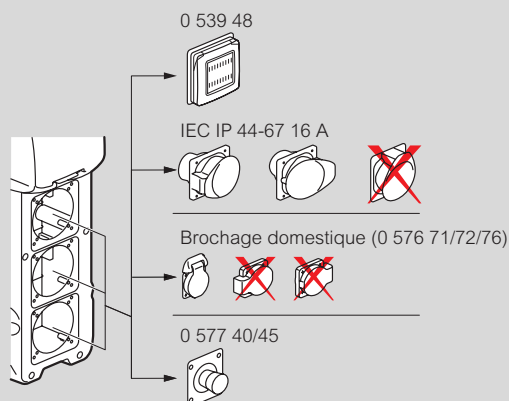
Montage sur châssis pliable

Réf. 0 577 43 et 0 589 57

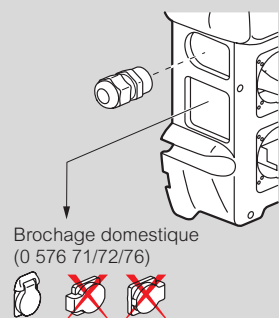
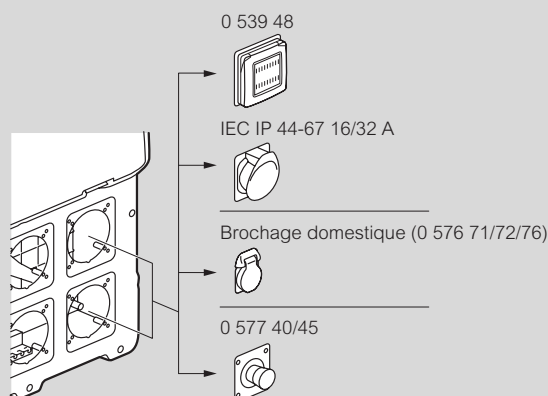


Pré-marquage pour PE et prises

Réf. 0 589 40/41/42/43

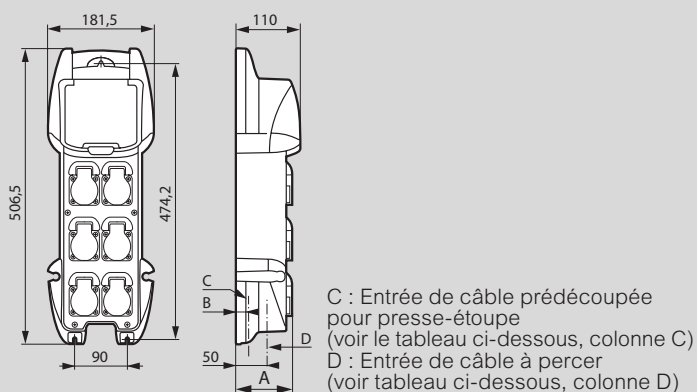


Réf. 0 589 50/51/52/53/54/57



Dimensions des coffrets corps de métier

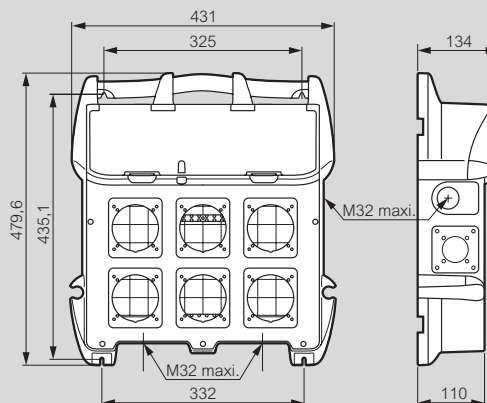
Réf. 0 589 43/44/45



réf.	A	B	C	D
0 589 43	-	20	M20	maxi. M20
0 589 44	96	20	M20	maxi. M20
0 589 45	125	22,5	M25	-

Dimensions des coffrets d'étage

Réf. 589 57



Liste récapitulative des références

Ref.	Page	Emb.	Ref.	Page	Emb.	Ref.	Page	Emb.	Ref.	Page	Emb.	Ref.	Page	Emb.	Ref.	Page	Emb.
0 010 00			0 573 22	13	1	0 589 20	26	1	5 551 81	12	5	5 553 55	13	5	5 555 84	13	2
			54	12	5	21	-	1	84	-	10	56	-	5	85	-	2
0 019 69	27	1	58	-	5	22	-	1	85	-	5	58	-	5	86	-	2
0 520 00			59	12	5	25	25	1	86	-	5	59	-	5	88	-	2
			0 574 40	-	5	26	-	1	88	-	10	62	-	5	89	-	2
0 521 05	15	10	41	-	5	27	26	1	89	-	10	81	-	5	92	-	1
0 530 00			0 575 84	-	5	30	-	1	92	-	10	84	-	5	5 556 08	13	1
			85	-	5	31	-	1	5 552 11	12	5	85	-	5	09	-	1
0 539 48	15	8	86	-	5	32	-	1	14	-	10	86	-	5	18	-	1
0 550 00			88	-	5	33	-	1	15	-	5	88	-	5	19	-	1
			89	-	5	34	-	1	16	-	5	89	-	5	28	-	1
0 552 06	15	5	0 576 67	15	20	35	-	1	17	-	5	5 554 14	13	5	29	-	1
21	-	5	69	-	20	36	-	1	18	-	10	15	-	5	58	-	1
31	-	5	71	-	20	37	-	1	19	-	10	16	-	5	59	-	1
41	-	5	72	-	20	38	24	1	20	-	5	18	-	5	88	-	1
45	-	5	73	-	20	40	30	1	22	-	5	19	-	5	89	-	1
56	-	5	74	-	20	41	-	1	23	-	5	21	-	5	6 570 00		
71	-	5	75	-	20	42	-	1	31	-	5	22	-	5			
81	-	5	76	-	20	43	30	1	34	-	10	31	-	5			
91	-	5	0 577 03	24	1	50	29	1	35	-	5	34	-	5			
95	-	5	04	-	1	51	-	1	36	-	5	35	-	5			
0 560 00			05	-	1	52	-	1	37	-	5	36	-	5			
			0 564 53	12	5	53	-	1	38	-	10	38	-	5			
			57	-	5	10	-	1	39	-	10	39	-	5			
			58	-	5	11	-	3	40	-	10	41	-	5			
			73	-	5	12	-	5	42	-	10	42	-	5			
			77	-	5	13	-	5	43	-	10	51	-	5			
			78	-	5	14	-	4	51	-	5	54	-	5			
			0 565 03	13	5	15	-	5	54	-	5	55	-	5			
			23	-	5	16	-	4	55	-	5	56	-	5			
			28	-	5	17	-	2	56	-	5	58	-	5			
			0 566 01	26	1	18	-	4	57	-	5	59	-	5			
			05	-	1	19	-	2	58	-	10	62	-	5			
			06	-	1	20	-	1	59	-	10	84	-	5			
			09	-	1	21	15	3	60	-	10	85	-	5			
			13	-	1	22	-	3	62	-	10	86	-	5			
			14	-	1	23	24	1	63	-	10	88	-	5			
			21	27	1	35	27	1	81	-	5	89	-	5			
			26	-	1	37	-	1	84	-	10	91	-	5			
			29	-	1	38	-	1	85	-	5	92	-	5			
			33	-	1	39	-	1	86	-	5	5 555 04	13	2			
			34	-	1	40	-	1	88	-	10	05	-	2			
			0 568 03	13	5	43	29	1	89	-	10	06	-	2			
			07	13	5	45	27	1	90	-	10	08	-	2			
			08	-	5	0 580 00			92	-	10	09	-	2			
			23	-	5	0 580 54	12	5	5 553 01	13	10	14	-	2			
			27	-	5	58	-	5	04	-	5	18	-	2			
			28	-	5	59	-	5	05	-	5	19	-	2			
0 570 00			0 581 40	14	5	51	-	5	06	-	5	24	-	2			
			41	-	5	52	-	5	08	-	5	25	-	2			
0 572 94	25	1	0 582 84	12	5	54	-	10	21	-	5	26	-	2			
95	-	1	86	-	5	55	-	5	24	-	5	28	-	2			
99	27	1	88	-	5	56	-	5	25	-	5	29	-	2			
0 573 00	12	1	89	-	5	57	-	5	26	-	5	32	-	1			
02	-	1	0 589 18	27	5	58	-	10	28	-	5	54	-	2			
20	13	1				59	-	10	29	-	5	55	-	2			
						60	-	5	32	-	5	56	-	2			
						62	-	5	51	-	5	58	-	2			
									54	-	5	59	-	2			
												62	-	1			

Toutes les indications mentionnées sur le présent catalogue (caractéristiques et cotes) sont susceptibles de modifications, elles ne peuvent donc constituer un engagement de notre part.

Classes de protection

Degré de protection des enveloppes des matériels électriques (code IP)

Selon normes : CEI 60529 et NF EN 60529

1 ^{er} chiffre : protection contre l'introduction de corps solides			2 ^e chiffre : protection contre les corps liquides			Lettre supplémentaire : protection contre les contacts directs par l'accès aux parties dangereuses		
IP	Tests	Protection	IP	Tests	Protection	IP	Tests	Protection
0		Pas de protection	0		Pas de protection	A		Le dos de la main reste éloigné des parties dangereuses
1		Protégé contre les corps solides supérieurs à 50 mm	1		Protégé contre les chutes verticales de gouttes d'eau (condensation)			
2		Protégé contre les corps solides supérieurs à 12,5 mm	2		Protégé contre les chutes de gouttes d'eau jusqu'à 15° de la verticale	B		L'introduction d'un doigt ne permet pas de toucher les parties dangereuses
3		Protégé contre les corps solides supérieurs à 2,5 mm	3		Protégé contre l'eau en pluie jusqu'à 60° de la verticale			
4		Protégé contre les corps solides supérieurs à 1 mm	4		Protégé contre les projections d'eau de toutes directions	C		L'introduction d'un outil (par ex. tournevis) ne permet pas de toucher les parties dangereuses
5		Protégé contre les poussières (pas de dépôt nuisible)	5		Protégé contre les projections d'eau de toutes directions à la lance			
6		Totalement protégé contre les poussières	6		Totalement protégé contre les projections d'eau assimilables aux paquets de mer	D		L'introduction d'un fil ne permet pas de toucher les parties dangereuses
			7		Protégé contre les effets de l'immersion			
			8		Protégé contre les effets de l'immersion prolongée dans des conditions spécifiées			
			9		Protégé contre les projections d'eau à haute-pression et haute température			
			9K ⁽¹⁾					

Les appareillages Legrand pour les applications domestiques, une fois installés, présentent un degré de protection IP égal ou supérieur à IP 2XC.
1 : Dédié au matériel roulant suivant norme ISO 20653

Degré de protection des enveloppes contre les impacts mécaniques (code IK)

Selon normes : CEI 62262 et NF EN 62262

IK	Tests	Energie (en Joules)	IK	Tests	Energie (en Joules)	IK	Tests	Energie (en Joules)
00	non	-	04		0,5	08		5
01		0,14	05		0,7	09		10
02		0,2	06		1	10		20
03		0,35	07		2	-		50

• Ce tableau permet de connaître la résistance mécanique d'un produit à un impact donné en Joules, à partir du code IK



EXB20004 - Février 2020

SUIVEZ-NOUS SUR

@ www.legrand.com

 www.youtube.com/user/legrand

 www.legrand.com

 twitter.com/@legrand

 pinterest.com/legrandgroup

 instagram.com/legrandnews



Siège social
et Direction Internationale
87045 Limoges Cedex - France
☎ : + 33 (0) 5 55 06 87 87
Fax: + 33 (0) 5 55 06 74 55