

LA COORDINATION

ENTRE LES DISPOSITIFS DE PROTECTION



La coordination entre les dispositifs de protection contre les surintensités est définie par la norme NF C 15-100 partie 5-53 (ch 535). Elle consiste à coordonner les caractéristiques de plusieurs dispositifs de protection placés en série avec deux objectifs distincts :

La sélectivité, qui évite la mise hors service de toute l'installation lorsqu'un défaut survient sur une partie de celle-ci

La filiation (ou plus généralement la protection d'accompagnement, si les dispositifs de protection ne sont pas des disjoncteurs), qui permet de renforcer le pouvoir de coupure Icu de la protection aval..

INFORMATIONS LÉGALES

Une attention particulière sur les photos de présentation qui n'incluent pas les équipements de protections individuelles qui restent une obligation légale et réglementaire.

Conformément à sa politique d'amélioration continue, la Société se réserve le droit de modifier les spécifications et les dessins sans préavis. Toutes les illustrations, les descriptions et les informations techniques contenues dans cette documentation sont fournies à titre indicatif et ne peuvent être tenues comme contraignantes pour la Société.

SOMMAIRE

LA SÉLECTIVITÉ	4
Définitions	4
Les différents moyens de vérification du niveau de sélectivité	6
Techniques supplémentaires de la sélectivité	10
La sélectivité des différentiels	14
LA FILIATION	16
LA SÉLECTIVITÉ LEGRAND EN PUISSANCE SURVEILLÉE.....	18
Principe.....	18
Solutions Legrand	19
Exemples de réalisations	20
PROTECTION D'ACCOMPAGNEMENT DES INTERRUPTEURS	22

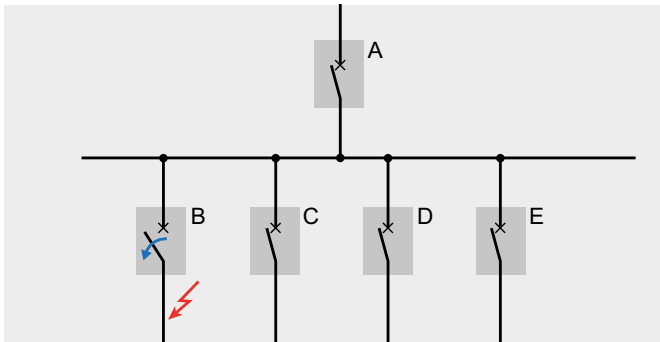
LA SÉLECTIVITÉ

Définitions

La sélectivité permet, lorsqu'un défaut survient, de n'isoler que la partie d'installation concernée par ce défaut.

Elle est requise lorsque plusieurs dispositifs de protection sont placés en série et lorsque la sécurité ou les nécessités de l'exploitation le justifient.

La sélectivité repose sur la coordination entre les caractéristiques de fonctionnement des dispositifs de protection de telle façon qu'à l'apparition de surintensités comprises dans des limites données, le dispositif prévu intervienne tandis que les autres, placés en amont, n'interviennent pas.



■ Exemple

Grâce à la sélectivité entre les dispositifs de protection A et B, le défaut qui survient en aval de B n'affecte pas les autres parties de l'installation.

La sélectivité améliore la continuité de service et la sécurité de l'installation. La norme NF C 15-100 distingue 2 types de sélectivité : la **sélectivité partielle** et la **sélectivité totale**.

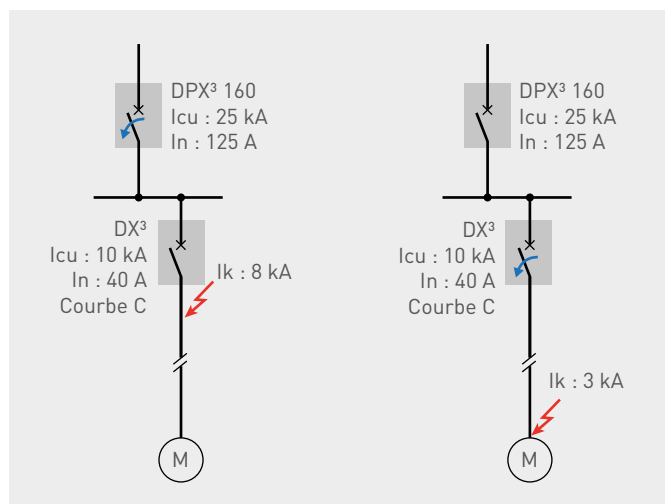


SÉLECTIVITÉ PARTIELLE

La sélectivité entre deux dispositifs de protection placés en série est dite "partielle" lorsque le dispositif de protection aval assure la protection jusqu'à un niveau donné de surintensité sans provoquer l'intervention du dispositif de protection amont. Au-delà de ce niveau de surintensité, c'est le dispositif amont qui assurera la protection.

La quasi-totalité des défauts ayant lieu au niveau de l'utilisation, une sélectivité partielle peut s'avérer suffisante si la limite de sélectivité est supérieure à la valeur du court-circuit maximal pouvant survenir au point d'utilisation (ou en bout de canalisation), on parle alors de "sélectivité d'exploitation".

Cette technique est très souvent suffisante, plus économique et moins contraignante en termes de réalisation.

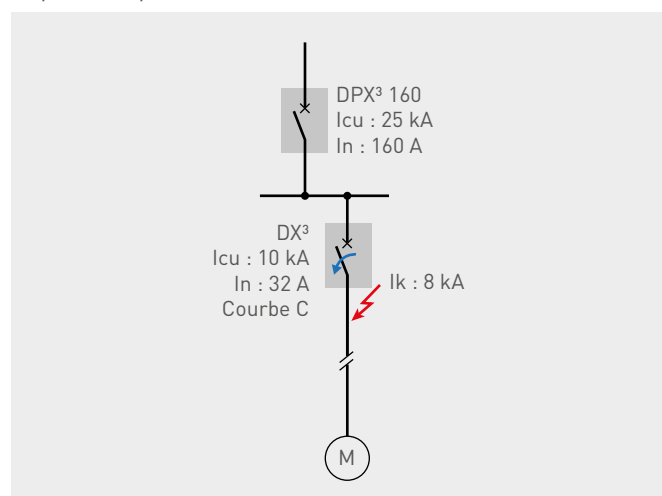


■ Exemple

La limite de sélectivité de l'association DPX³ 160 - 25 kA - 125 A avec DX³ 10 kA - 40 A - courbe C) est de 6 kA. Le niveau de court-circuit maximum ($I_{k \max}$) au point d'installation étant de 8 kA, il n'y a pas sélectivité totale. En revanche, elle est assurée au point d'utilisation où le courant de court-circuit présumé n'est que de 3 kA.

SÉLECTIVITÉ TOTALE

La sélectivité entre deux dispositifs de protection placés en série est dite "totale" lorsque le dispositif de protection aval assure la protection jusqu'à la valeur de court-circuit maximale présumée à l'endroit où il est installé sans provoquer le fonctionnement du dispositif de protection amont.



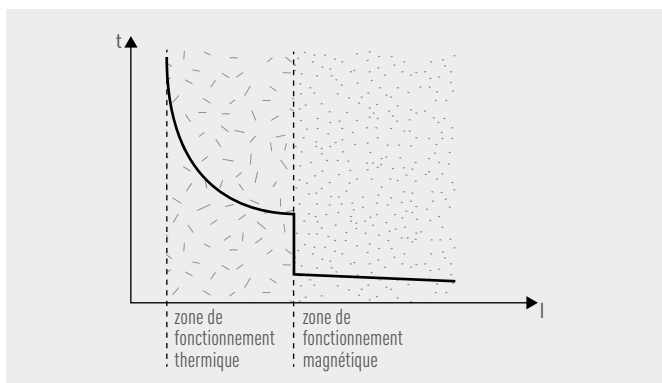
■ Exemple

La limite de sélectivité de l'association DPX³ 160 25 kA 160 A avec DX³ 10 kA 32 A - courbe C est de 10 kA.

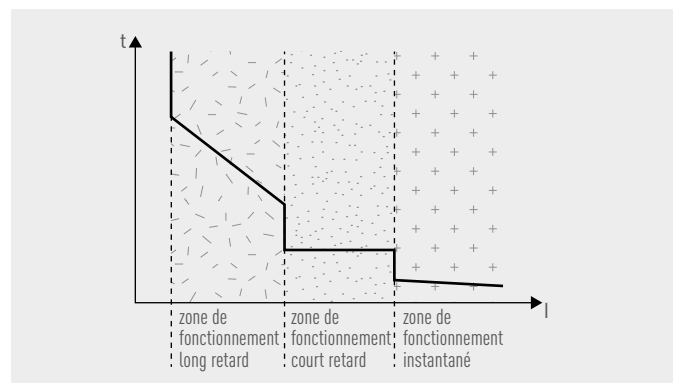
Le niveau de court-circuit maximum ($I_{k \max}$) au point d'installation étant de 8 kA, il y a sélectivité totale.

Les différents moyens de vérification du niveau de sélectivité

Pour confirmer un niveau de sélectivité totale ou partielle pour deux disjoncteurs placés en série, **il faut vérifier la sélectivité pour les différents zones de déclenchement des appareils.**



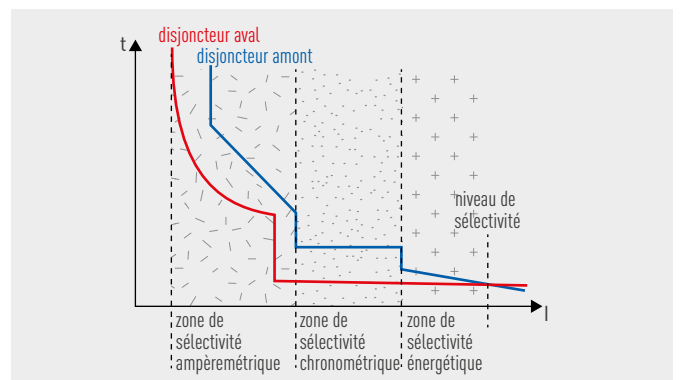
Zones de déclenchement d'un disjoncteur magnétothermique



Zones de déclenchement d'un disjoncteur électronique

Trois moyens de vérifications doivent être utilisés en séquence :

- la sélectivité ampèremétrique,
- la sélectivité chronométrique,
- la sélectivité énergétique.

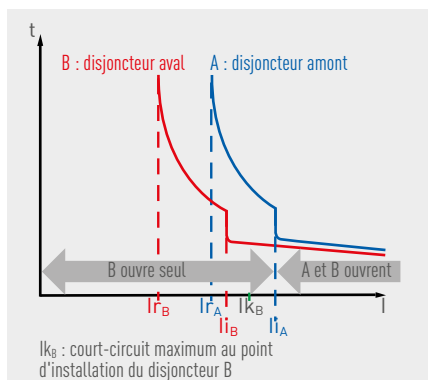


La vérification consiste à contrôler que les courbes ne se croisent pas avant le niveau de sélectivité requis.



SÉLECTIVITÉ AMPÈREMÉTRIQUE

Cette technique repose sur le décalage en intensité des courbes de déclenchement temps/courant des disjoncteurs amont et aval. Elle se vérifie en s'assurant que ces courbes ne se chevauchent pas.



Elle s'applique à la zone des surcharges et à la zone des courts-circuits de faible intensité et elle est d'autant meilleure que les calibres des appareils sont éloignés.

■ Règles d'application

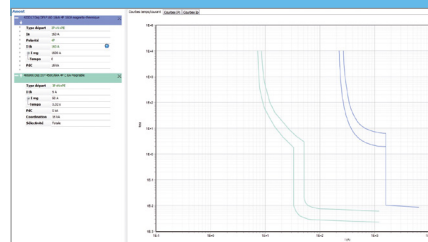
- Pour avoir une sélectivité dans la zone des surcharges, il faut que le rapport des courants de réglage (I_r) soit au moins égal à 1,6.
- Pour avoir une sélectivité dans la zone de courts-circuits, il suffit généralement que le rapport des courants de réglage magnétique (I_i) ou court retard (I_{sd}) pour les disjoncteurs électroniques soit au moins égal à 1,6. La limite de sélectivité est alors égale au courant de déclenchement magnétique I_iA (ou court retard $I_{sd}A$ pour un disjoncteur électronique) du disjoncteur amont. La sélectivité est donc totale tant que I_{KB} est inférieur à I_iA ($I_{sd}A$).

La sélectivité ampèremétrique est bien adaptée pour les circuits terminaux où les niveaux de courts-circuits sont relativement faibles.

VÉRIFICATION DE LA SÉLECTIVITÉ AVEC XL PRO³ CALCUL

La vérification de la sélectivité se fait par table ou en comparant les courbes de déclenchement des protections à l'aide du logiciel Legrand « XLPro³ TOOL SÉLECTIVITÉ FILIATION ». Disponible gratuitement en téléchargement sur le site Legrand.fr, cet outil complémentaire à XLPro³ CALCUL, permet d'obtenir facilement le niveau de sélectivité souhaité. Les plus du produit :

- permet de faire les réglages des valeurs au plus près du besoin client
- mis à jour automatique du logiciel et des tableaux de sélectivité



Tableaux en kA	In (kA) x10 (In 5kA)	DPS 16000L40P300A					DPS 25000L40P300A					DPS 40000L40P300A					DPS 63000L40P300A					DPS 100000L40P300A				
		630	800	1250	1600	40	100	160	250	400	630	1000	1600	40	100	160	250	400	630	1000	1600	40	100	160	250	400
DPS 125 220A	25	T	T	T	T	T	T	T	T	T	T	T	T	T	T	T	T	T	T	T	T	T	T	T	T	T
DPS 125 300A	35	T	T	T	T	T	T	T	T	T	T	T	T	T	T	T	T	T	T	T	T	T	T	T	T	T
DPS 1250	630	T	T	T	T	T	T	T	T	T	T	T	T	T	T	T	T	T	T	T	T	T	T	T	T	T
DPS 160 200A	160	T	T	T	T	T	T	T	T	T	T	T	T	T	T	T	T	T	T	T	T	T	T	T	T	T
DPS 160 300A	225	T	T	T	T	T	T	T	T	T	T	T	T	T	T	T	T	T	T	T	T	T	T	T	T	T
DPS 1600A	630	T	T	T	T	T	T	T	T	T	T	T	T	T	T	T	T	T	T	T	T	T	T	T	T	T
DPS 2500A	1000	T	T	T	T	T	T	T	T	T	T	T	T	T	T	T	T	T	T	T	T	T	T	T	T	T
DPS 25000A	2500	T	T	T	T	T	T	T	T	T	T	T	T	T	T	T	T	T	T	T	T	T	T	T	T	T
DPS 40000A	4000	T	T	T	T	T	T	T	T	T	T	T	T	T	T	T	T	T	T	T	T	T	T	T	T	T
DPS 63000A	6300	T	T	T	T	T	T	T	T	T	T	T	T	T	T	T	T	T	T	T	T	T	T	T	T	T
DPS 100000A	10000	T	T	T	T	T	T	T	T	T	T	T	T	T	T	T	T	T	T	T	T	T	T	T	T	T

Legrand met à disposition des tableaux pour ses disjoncteurs, où les trois zones de sélectivité sont prises en compte. Ces tableaux sont accessibles dans certaines fiches techniques ou dans l'application XLPro³ TOOL SÉLECTIVITÉ FILIATION.

La lettre «T» (pour «Totale») indique qu'il y a sélectivité jusqu'au pouvoir de coupure de l'appareil aval. Lorsqu'une valeur est indiquée, il faut la comparer avec l'intensité de court-circuit présumée au point d'installation de l'appareil aval pour vérifier si la sélectivité est totale.

NB: dans les tableaux, les réglages de courant des disjoncteurs sont supposés à leur valeur maximale. Dans le cas où les réglages sont différents, il convient de vérifier la sélectivité dans les zones ampèremétrique et chronométrique, les valeurs données restant vraies dans la zone énergétique.

S'il est impossible d'obtenir le niveau de sélectivité voulu avec les moyens conventionnels, deux techniques supplémentaires sont proposées avec les disjoncteurs électroniques Legrand :

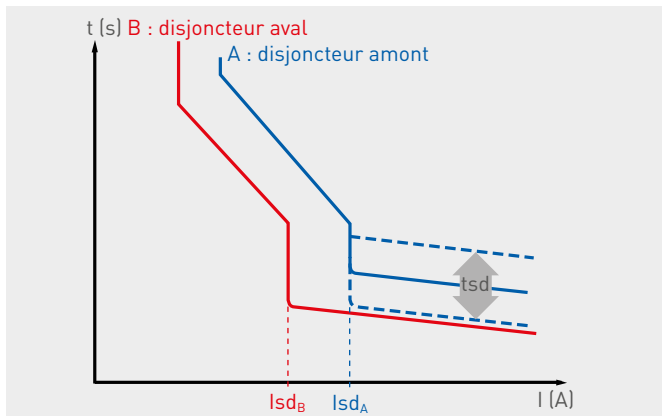
- la sélectivité dynamique,
- la sélectivité logique.

LA SÉLECTIVITÉ

SÉLECTIVITÉ CHRONOMÉTRIQUE

Cette technique repose sur le décalage temporel des courbes de déclenchement temps/courant des disjoncteurs en série. Elle se vérifie en s'assurant que ces courbes ne se chevauchent pas.

Elle s'applique pour la sélectivité dans la zone des courts-circuits d'intensité moyenne.



Elle s'utilise en complément de la sélectivité ampèremétrique afin d'obtenir une sélectivité au-delà du courant de réglage magnétique (ou court retard) du disjoncteur amont (I_{cdA} ou I_{sdA}).

■ Règles d'application

Le temps de non-déclenchement de l'appareil amont doit être supérieur au délai de coupure de l'appareil aval (y compris une éventuelle temporisation).

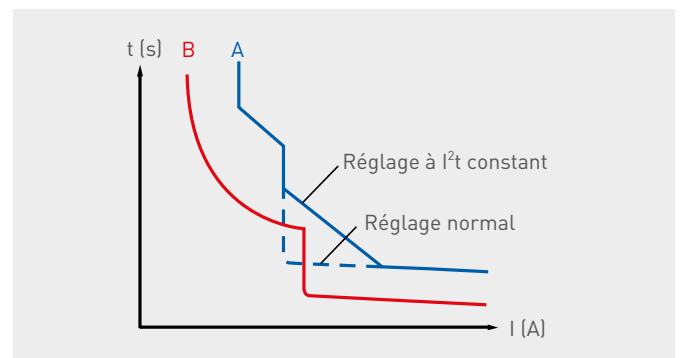
Pour cela il faut que les conditions suivantes soient remplies :

- le disjoncteur amont doit être temporisable,
- le disjoncteur amont doit être capable de supporter le courant de court-circuit et ses effets pendant toute la durée de la temporisation,
- les conducteurs parcourus par ce courant doivent pouvoir en supporter les contraintes thermiques (I^2t).



Les disjoncteurs DPX, DPX³ et DMX³ possèdent plusieurs positions de réglage de leur temporisation afin de réaliser une sélectivité à plusieurs étages.

L'utilisation de disjoncteur à déclencheurs électroniques sur lesquels il est possible d'effectuer un réglage à I^2t constant permet d'améliorer la sélectivité.

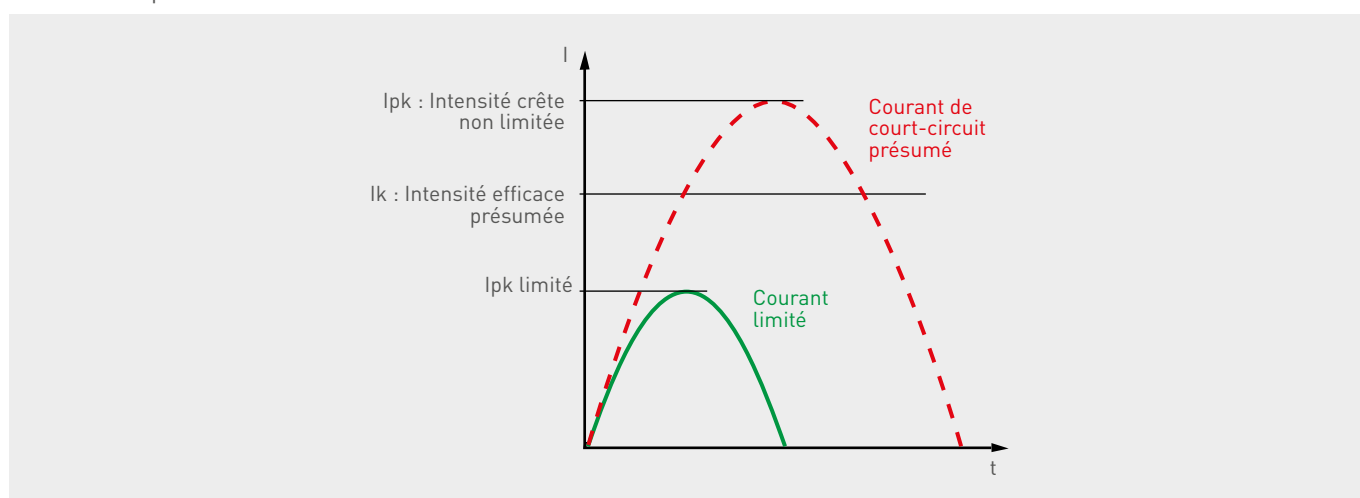


La suppression du talon de la courbe de déclenchement en court retard évite le chevauchement des courbes de déclenchement. Cette option est disponible sur les DPX et DPX³ électroniques et sur les DMX³.

SÉLECTIVITÉ ÉNERGÉTIQUE

Elle repose sur la capacité de l'appareil de protection aval à limiter l'énergie le traversant à une valeur inférieure à celle nécessaire pour provoquer le déclenchement de l'appareil amont.

Elle se vérifie par la lecture des tableaux de sélectivité constructeurs.



En cas de court-circuit, en l'absence de protection, le courant qui circulerait dans l'installation est le courant de court-circuit présumé. Lorsqu'un courant de court-circuit traverse un disjoncteur, ce dernier a une aptitude plus ou moins importante à ne laisser passer qu'une partie de ce courant. Le court-circuit est alors limité en amplitude et en durée.

Lorsque le disjoncteur aval B est un appareil limiteur, le courant de court-circuit est limité en durée et en amplitude. Il y a alors sélectivité totale si le courant limité que l'appareil B laisse passer (I_{kB}), est inférieur au courant de déclenchement de l'appareil A.

La sélectivité énergétique s'applique à la zone des courts-circuits de forte intensité.

Les tableaux de sélectivité (voir annexes) donnent la valeur limite de courant de court-circuit pour la sélectivité totale entre deux disjoncteurs. Lorsque cette valeur est au moins égale au pouvoir de coupure I_{cu} du disjoncteur aval, elle est simplement notée "T".

Si les disjoncteurs disposent de réglages de courants, ceux-ci sont supposés réglés à leur valeur maximale. Dans le cas où ces protections ont un réglage différent, il convient de vérifier la sélectivité aussi bien sur la zone ampèremétrique que chronométrique conformément à la norme NF C 15-100 partie 5-53 (art 535-1). Les valeurs de sélectivité données par les tableaux restent vraies dans la zone énergétique, quels que soient les réglages des disjoncteurs amont et/ou aval.

Techniques supplémentaires de la sélectivité

SÉLECTIVITÉ DYNAMIQUE

La sélectivité dynamique est un type particulier de sélectivité développée par Legrand. Elle est basée sur une utilisation maximale des caractéristiques de limitation des disjoncteurs boîtiers moulés et étend le principe de la sélectivité chronométrique aux courants de court-circuit les plus élevés. La sélectivité dynamique fonctionne entre un disjoncteur DPX/DPX³ électronique placé en amont et un disjoncteur DPX/DPX³ électronique ou magnétothermique placé en aval. Les DPX et DPX³ électroniques disposent d'un réglage à 2 positions :

- "High" pour un niveau de sélectivité élevé
- "Low" pour un niveau de sélectivité normal.

Les disjoncteurs électroniques réglés sur "High" ont un léger retard de déclenchement qui permet d'obtenir un haut niveau de sélectivité même pour les courants de court-circuit les plus élevés.

■ Règles d'application

Avant d'envisager la sélectivité dynamique, il est nécessaire de vérifier la sélectivité chronométrique pour les courants de court-circuit d'intensité moyenne en comparant les courbes de déclenchement. Lorsque cette condition est vérifiée, les règles suivantes peuvent être appliquées :

- le disjoncteur amont doit être réglé sur "High"
- le disjoncteur aval peut être un DPX ou DPX³ électronique réglé sur "Low" ou un DPX³ magnétothermique.

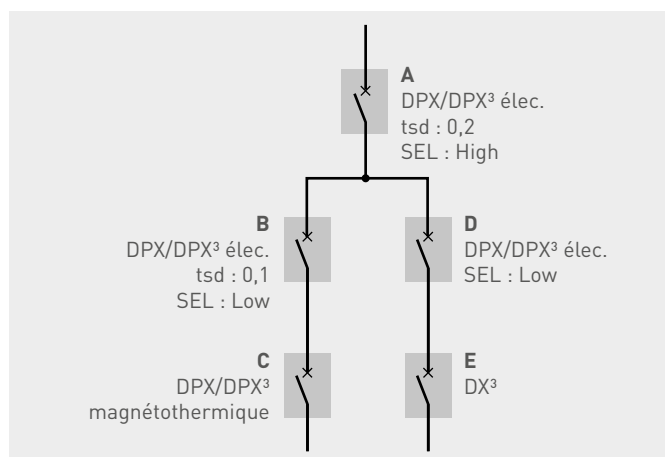
i La sélectivité dynamique ne s'applique pas aux déclencheurs électroniques S1 des DPX³ 630/1600.



Sur les DPX³ le réglage de la sélectivité dynamique se fait comme tous les autres réglages sur l'écran LCD

■ Exemple

Sélectivité dynamique entre 2 niveaux



La sélectivité dynamique est particulièrement utile pour les installations caractérisées par une intensité de courant de court-circuit élevée, lorsque les disjoncteurs concernés sont dans le même tableau.

La sélectivité dynamique permet :

- de repousser la limite de sélectivité pour les courants de court-circuit d'intensité élevée par rapport à la sélectivité énergétique classique.
- de renforcer la continuité de service et la sécurité de façon simple et économique.

Lorsqu'il n'y a pas d'exigence de sélectivité particulière ou si l'appareil protège un circuit terminal, l'activation de cette fonction n'est pas nécessaire.

■ Amont

A : DPX ou DPX³ électronique réglé sur la position "High" et $tsd = 0,2$ (valeur résultant de l'étude préalable de la sélectivité chronométrique sur la zone des courts-circuits d'intensité moyenne)

■ Aval

B : DPX ou DPX³ électronique réglé sur la position "Low" et $tsd = 0,1$ (valeur résultant de l'étude préalable de la sélectivité chronométrique sur la zone des courts-circuits d'intensité moyenne)

D : DPX ou DPX³ électronique réglé sur la position "Low"
En aval des deux niveaux en sélectivité dynamique, il est possible d'installer d'autres disjoncteurs : C (DPX ou DPX³ magnétothermique) et E (DX³). Pour les courants de court-circuit élevés en aval de C ou de E, la sélectivité avec les dispositifs amont n'est plus dynamique mais énergétique.



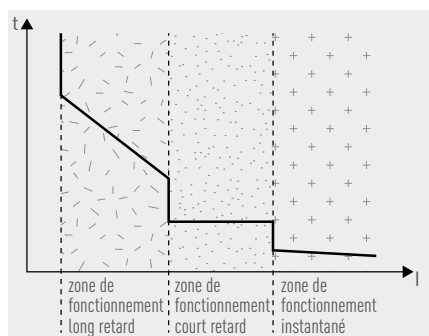
Réglage de la sélectivité dynamique sur DPX³

SÉLECTIVITÉ LOGIQUE

La sélectivité logique est une sélectivité "intelligente" qui se réalise par une communication entre les disjoncteurs électroniques DPX/DPX³/DMX³ interconnectés grâce à une liaison filaire externe.

La sélectivité logique intervient sur les zones de fonctionnement court retard et instantané de la courbe d'intervention $I = f(t)$. **Elle concerne les courts-circuits d'intensité moyenne et élevée** (partie énergétique).

Elle n'agit pas sur la partie long retard de la courbe (sélectivité ampéremétrique) traitant des surcharges.



Le principe de fonctionnement de la sélectivité logique est le suivant :

- les disjoncteurs qui détectent le courant de court-circuit ou un courant de démarrage élevé envoient un signal, par le câble de liaison, au(x) disjoncteur(s) au niveau supérieur, et en même temps ils vérifient la présence d'un signal provenant d'un ou de plusieurs disjoncteurs situés au niveau immédiatement inférieur ;
- le disjoncteur qui se trouve à l'intérieur de la chaîne de sélectivité logique, qui

détecte le court-circuit et qui ne reçoit aucun signal des disjoncteurs en aval, intervient instantanément, en mettant à zéro les éventuels retards (Tsd et/ou HIGH) programmés ;

- le disjoncteur qui détecte le court-circuit, et qui vérifie la présence d'un signal provenant d'un disjoncteur en aval, reste fermé, en respectant les temporisations programmées (Tsd et/ou HIGH).

De cette manière, en cas de court-circuit, seule la partie de l'installation impactée par le défaut est isolée par le disjoncteur immédiatement en amont. Ce disjoncteur intervient instantanément, en inhibant les réglages programmés, et réduit donc au minimum le temps d'élimination du défaut ; cela permet :

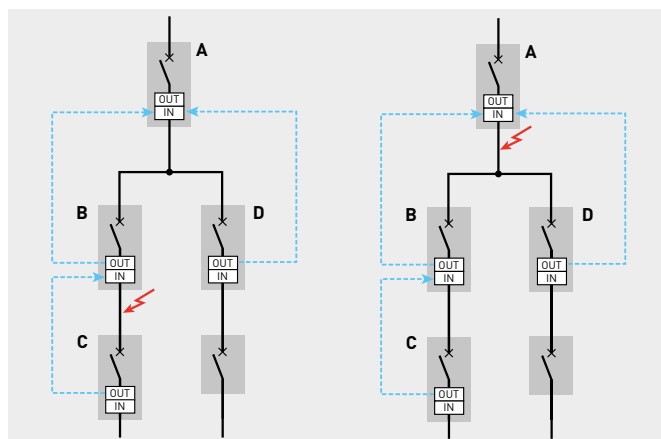
- d'obtenir une bonne sélectivité sur plusieurs niveaux, au-delà du nombre de degrés de temporisation,
- de réduire les contraintes thermiques et électrodynamiques sur les câbles ou sur les barres, et d'optimiser ainsi les dimensions de l'installation.

■ Défaut 1 : court-circuit en aval de B

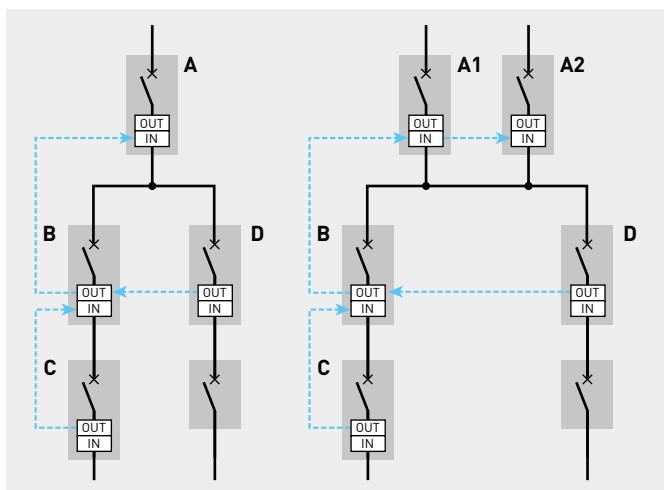
Les disjoncteurs A et B détectent le défaut. Le disjoncteur A reçoit un signal du disjoncteur en aval B et donc reste fermé, en respectant les retards programmés. Comme il ne reçoit aucun signal des disjoncteurs des niveaux inférieurs, le disjoncteur B déclenche immédiatement, en mettant à zéro les éventuels retards programmés (Tsd et/ou HIGH).

■ Défaut 2 : court-circuit en aval de A

Le seul disjoncteur A détecte le défaut. Comme il ne reçoit aucun signal des disjoncteurs présents aux niveaux inférieurs, A déclenche immédiatement, en mettant à zéro les éventuels retards programmés (Tsd et/ou HIGH).



Que ce soit dans le cas du DÉFAUT 1 ou du DÉFAUT 2, si l'on veut éviter de connecter deux fils à la borne IN du disjoncteur A, les configurations suivantes sont aussi possibles :



RÈGLES D'APPLICATION

Pour garantir la sélectivité chronométrique pour les courts-circuits de moyenne intensité, on utilise la courbe temps/courant à temps constant (tsd). L'utilisation de la courbe temps/courant à I^2t constant empêche le fonctionnement correct de la sélectivité logique.

Tous les disjoncteurs qui occupent les niveaux de la chaîne de sélectivité logique, sauf le dernier niveau, doivent être réglés sur la position "High" et doivent avoir un réglage tsd supérieur ou égal à 100 ms.

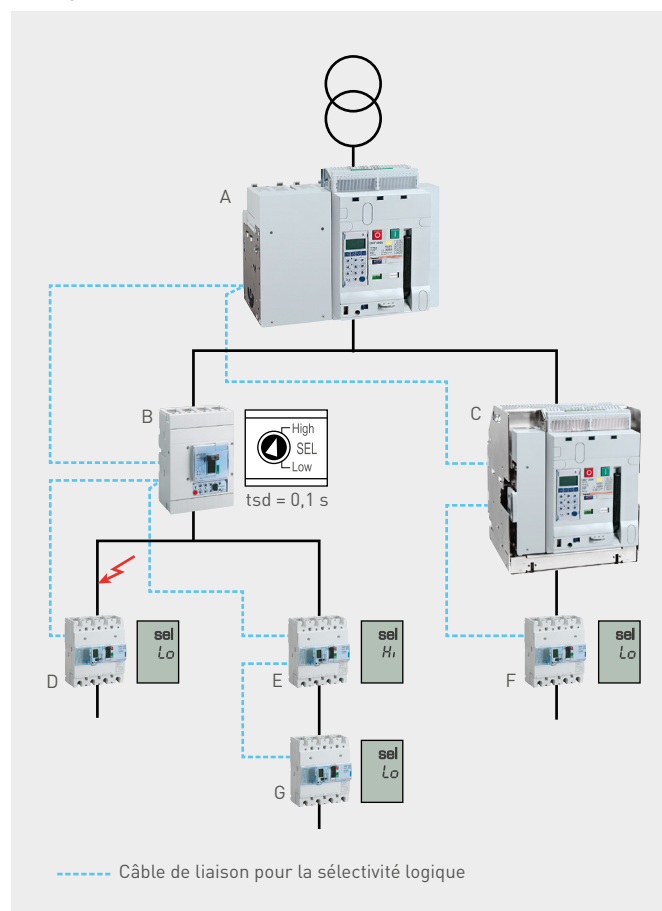
Tous les disjoncteurs à tous les niveaux de la chaîne de sélectivité logique sauf le dernier peuvent avoir le même réglage tsd.

Tous les disjoncteurs qui occupent le dernier niveau de la chaîne de sélectivité logique doivent être réglés sur la position "Low" et avoir un réglage tsd inférieur à celui des disjoncteurs des niveaux supérieurs.

■ Exemple

Le disjoncteur B, concerné par le défaut, déclenche instantanément sans attendre le réglage retardé.

Le disjoncteur amont A reste fermé.



La sélectivité des différentiels

Les conditions de coordination des dispositifs de protection à courant différentiel résiduel (DDR) sont définies par la norme NF C 15-100 partie 5-53 (ch. 535.4).

Tout en assurant une sécurité maximale, la sélectivité entre plusieurs DDR en série permet de maintenir l'alimentation des parties de l'installation qui ne sont pas affectées par le défaut éventuel.

La sélectivité entre dispositifs de protection à courant différentiel résiduel peut être totale ou partielle.

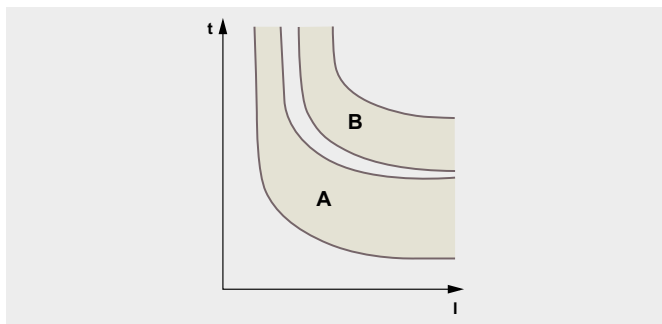
SÉLECTIVITÉ TOTALE

Une sélectivité totale peut être prescrite pour des raisons de sécurité ou d'exploitation.

Pour obtenir une sélectivité totale entre deux DDR, la caractéristique de non-déclenchement temps/courant de l'appareil amont doit être supérieure à celle de l'appareil aval.

Ceci requiert deux conditions :

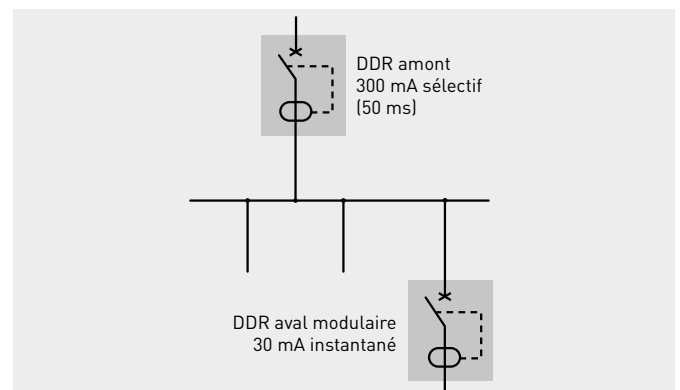
- le courant différentiel résiduel de fonctionnement du DDR amont doit être supérieur à celui du DDR aval
- le temps de fonctionnement du DDR amont doit être supérieur à celui du DDR aval pour tous les courants



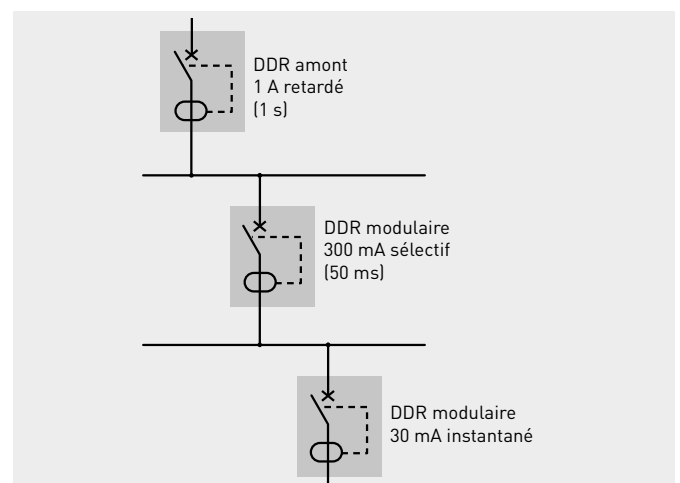
La sélectivité est totale entre l'appareil aval A et l'appareil amont B

Dans la pratique, le dispositif amont devra avoir une sensibilité 2 à 3 fois moindre que celle du dispositif aval et être de type S ou retardé. Un temps de coupure au moins 3 fois plus long que celui du dispositif aval est nécessaire.

Attention : Il faut s'assurer que le temps de coupure maximum de chaque appareil satisfait aux conditions de protection. Un retard supérieur à 1 s n'est généralement pas autorisé.



Sélectivité totale à deux niveaux



Sélectivité totale à deux niveaux

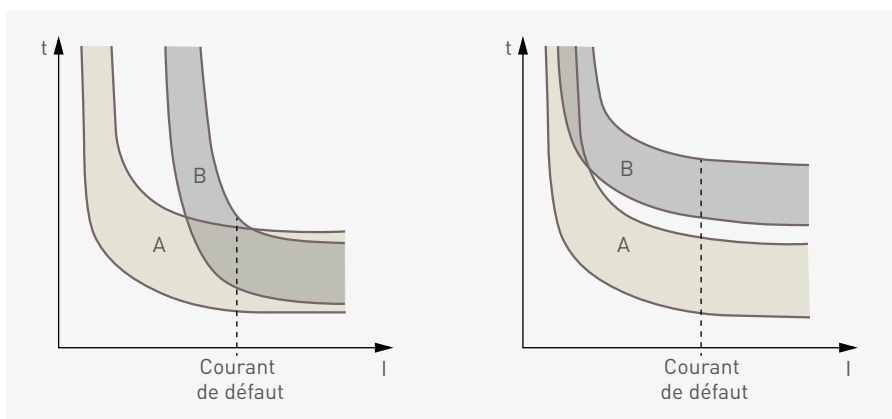
SÉLECTIVITÉ PARTIELLE

Lorsque les conditions ne sont pas remplies pour une sélectivité totale, la sélectivité est partielle.

Une sélectivité entre deux dispositifs de sensibilités différentes mais non temporisés est presque nulle. L'intensité du courant de défaut suffit généralement à faire déclencher le dispositif amont.

En revanche une sélectivité partielle entre deux DDR de sensibilités proches (500 mA et 300 mA par exemple) mais avec un dispositif amont de type S ou temporisé, est beaucoup plus efficace. Le retard du dispositif amont permet généralement au dispositif aval d'éliminer le défaut.

En pratique, l'incertitude sur les valeurs des courants de défaut rend cette sélectivité peu applicable.

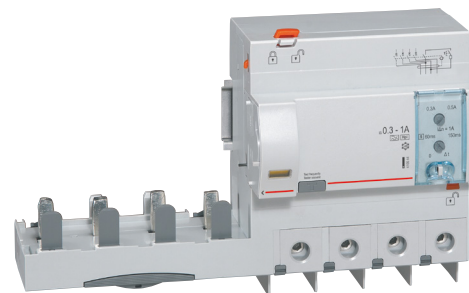


Sélectivité partielle entre deux DDR non retardés de sensibilités différentes : mauvaise sélectivité

Sélectivité partielle entre deux DDR de sensibilités proches avec appareil B retardé : meilleure sélectivité



DPX³ différentiel électronique : déclenchement réglable de 0 à 3s.



Bloc différentiel adaptable DX³ : déclenchement réglable de 0 à 3s.

LA FILIATION

La filiation est la technique qui consiste à augmenter le pouvoir de coupure d'un disjoncteur en le coordonnant avec un autre dispositif de protection placé en amont.

Cette coordination permet d'utiliser un appareil de protection possédant un pouvoir de coupure inférieur au courant de court-circuit présumé maximum en son point d'installation.

Elle peut être mise en œuvre si les appareils sont situés dans des tableaux différents.

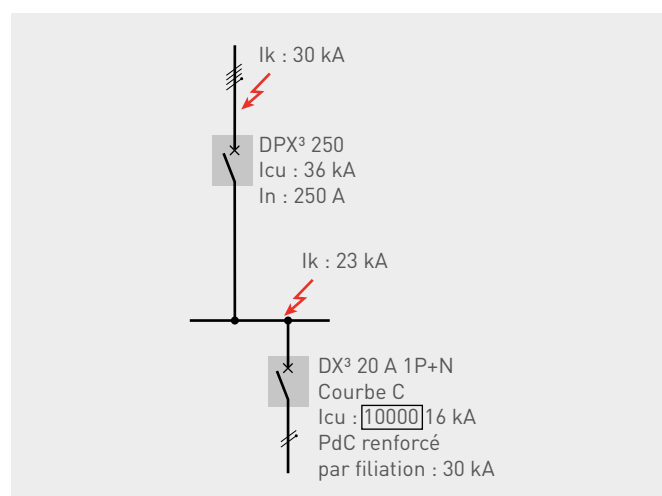
FILIATION À 2 NIVEAUX

Le pouvoir de coupure d'un dispositif de protection doit être au moins égal au court-circuit maximum susceptible de se produire à l'endroit où est installé ce dispositif. Il est cependant admis par la norme

NF C 15-100 que le pouvoir de coupure d'un appareil soit inférieur au court-circuit maximum présumé à condition :

- qu'il soit accompagné d'un appareil en amont ayant le pouvoir de coupure nécessaire en son point d'installation propre
- que l'énergie limitée par les 2 appareils en série puisse être supportée par l'appareil aval ainsi que par les canalisations protégées.

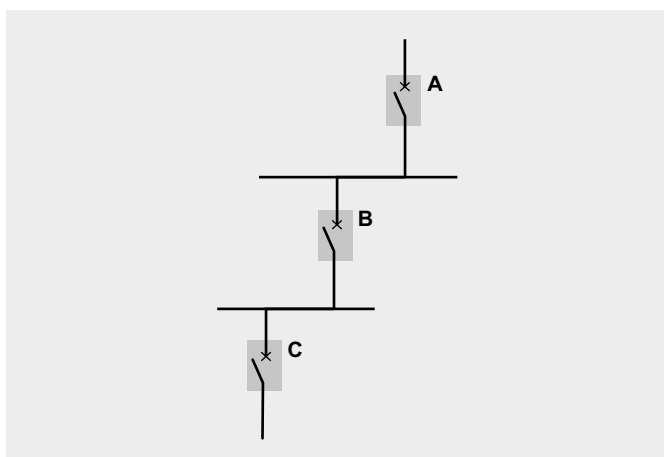
La filiation permet donc de réaliser des économies substantielles.



Les valeurs de filiation mentionnées dans les tableaux en annexe s'appuient sur des essais en laboratoire conformément à la norme IEC 60947-2.

NB: dans le cas de circuits monophasés (protégés par des disjoncteurs 1P+N ou 2P) dans un réseau 400/415 V, alimentés en amont par un circuit triphasé, il convient d'utiliser les tableaux d'association sous 230 V.

FILIATION À 3 NIVEAUX



Une filiation à trois niveaux peut être réalisée si l'une des conditions suivantes est satisfaite.

■ Filiation avec l'appareil de tête

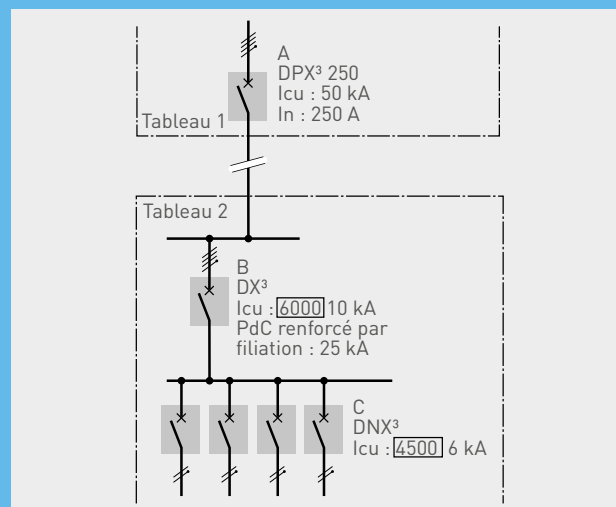
les appareils B et C sont coordonnés avec l'appareil A. L'appareil amont A doit avoir un pouvoir de coupure suffisant en son point d'installation. Il suffit alors de vérifier que les valeurs de filiation B + A et C + A ont les pouvoirs de coupure nécessaires. Dans ce cas, il est inutile de vérifier la filiation entre les appareils B et C.

■ Filiation en cascade

la coordination est réalisée entre appareils successifs. L'appareil amont A doit avoir un pouvoir de coupure suffisant en son point d'installation. Il suffit alors de vérifier que les valeurs de filiation C + B et B + A ont les pouvoirs de coupure nécessaires. Dans ce cas, il est inutile de vérifier la filiation entre les appareils A et C.

FILIATION ENTRE TABLEAUX

La filiation s'applique également lorsque les appareils sont installés dans des tableaux différents. Il est donc généralement possible de bénéficier des avantages de la filiation entre des appareils dont l'un est situé dans le tableau général et l'autre dans un tableau divisionnaire par exemple.



L'appareil amont doit toujours avoir le pouvoir de coupure nécessaire en son point d'installation.

Il est également possible de bénéficier de la filiation au niveau du tableau 2 entre l'appareil B et les appareils divisionnaires C. Dans cet exemple, la filiation DX³ + DNX³ possède un pouvoir de coupure renforcé de 25 kA.

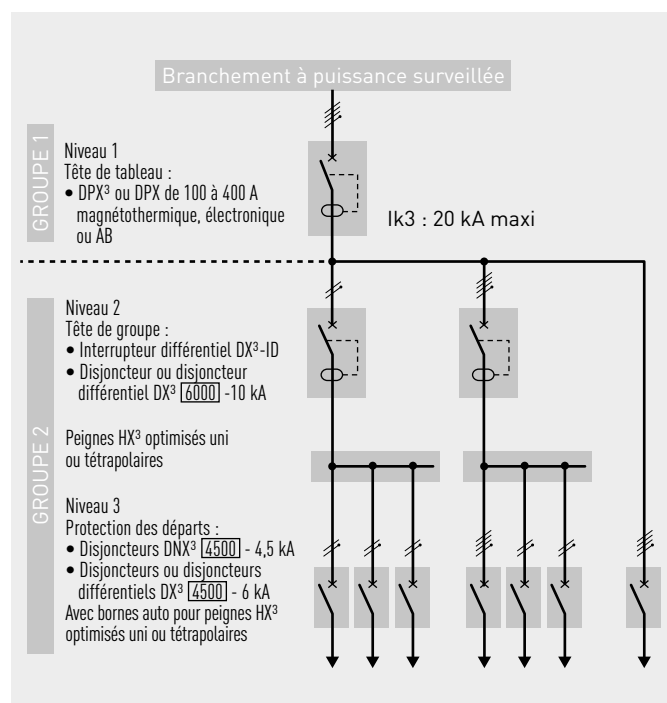
LA SÉLECTIVITÉ LEGRAND EN PUISSANCE SURVEILLÉE

Principe

Afin d'optimiser les tableaux tarif jaune (puissance surveillée) en régime TT, Legrand a fait réaliser une campagne de test par un laboratoire accrédité qui démontre une sélectivité totale sur trois niveaux (voire sur deux) avec un pouvoir de coupure réduit, ceci jusqu'à 20 kA triphasé.

Ce principe fonctionne également pour d'autres installations à condition que les conditions suivantes soient maîtrisées :

- schéma TT
- Appareil de tête ≤ 400 A
- $I_{k3} \leq 20$ kA



Le système de répartition optimisée entre les têtes de groupe et les protections aval permet une nouvelle coordination des protections afin de garantir une sélectivité totale jusqu'à 20 kA sur plusieurs niveaux. Grâce à l'utilisation des peignes HX³ optimisés, il est possible de s'affranchir des risques de courants de courts-circuits triphasés ou monophasés et de ne prendre en compte que les courants limités par les protections aval du niveau 3.

Les protections du niveau 3 utilisées pour cette sélectivité (voir tableau page suivante) s'opposent énormément au passage du courant de telle sorte que les courants de court-circuit limités sont très faibles. Ajoutés à la répartition optimisée par peignes HX³ et aux appareils du niveau 2, il en résulte un niveau de performance accru en terme de sélectivité tout en utilisant des produits au pouvoir de coupure plus faible. Cette performance est également garantie avec les interrupteurs différentiels et leur répartition optimisée associés aux protections avales.

Cas particulier des départs directs DX³ [10000] -16 kA 80 à 125 A

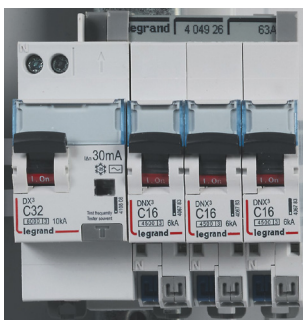
En prenant en compte les performances de ces appareils spécifiques à double classification et toutes leurs connexions, les courants de courts-circuits limités ne sont pas suffisants pour faire déclencher la protection générale. Il en résulte une sélectivité totale jusqu'à 20 kA en triphasé.

Solutions Legrand

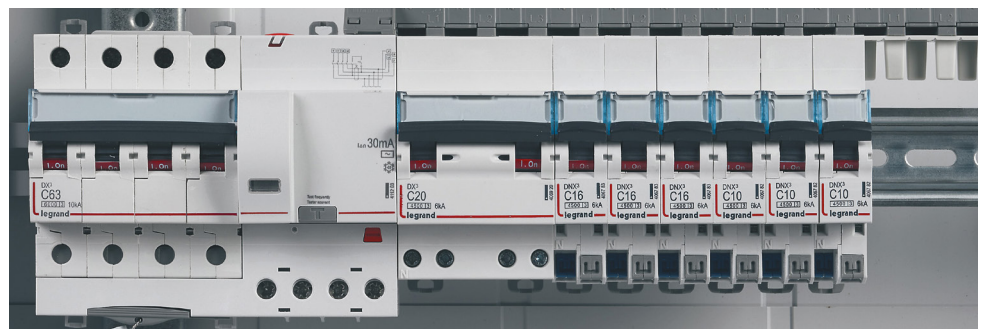
Appareils devant être utilisés pour assurer la sélectivité Legrand

		APPAREILS DE PROTECTION				
GROUPE 1	NIVEAU 1 Tête de coffret ou d'armoire	Jeux de barres ou répartiteur ou peigne vertical VX ³	DPX ³ 160/250 25/36 kA avec ou sans différentiel	ou	DPX ³ 250/630 25/36 kA avec ou sans différentiel associé	DPX ³ 250/630 25/36 kA avec ou sans différentiel associé
	GROUPE 2	NIVEAU 2 Têtes de groupes	Peigne horizontal HX ³	Disjoncteur DX ³ [6000]-10 kA	Disjoncteur différentiel DX ³ [6000]-10 kA	Interrupteur différentiel DX ³ (1)
NIVEAU 3 Départs		Disjoncteurs ou disjoncteurs différentiels DNX ³ ou DX ³ [4500]-6 kA et [6000]-10 kA Ph+N, 3P, 4P				

EXEMPLES DE COORDINATION ENTRE NIVEAUX 2 ET 3



Groupe monophasé avec disjoncteur différentiel en tête et répartition par peigne universel HX³ optimisé



Groupe triphasé avec disjoncteur en tête et répartition par peigne tétrapolaire HX³ optimisé

Exemples de réalisation

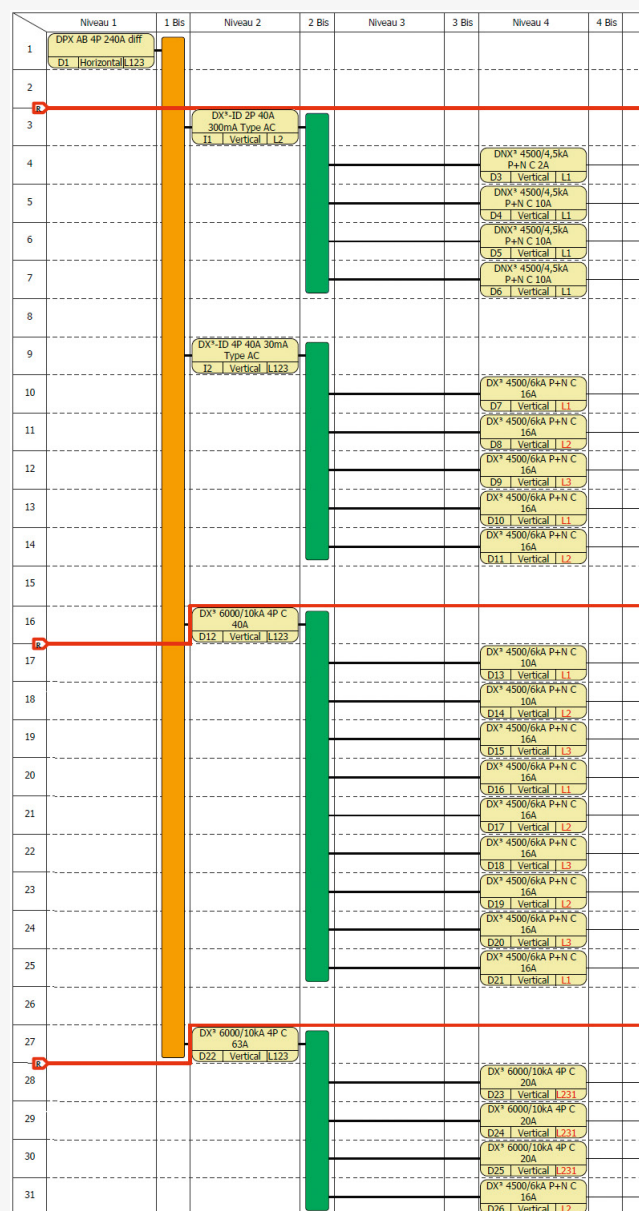
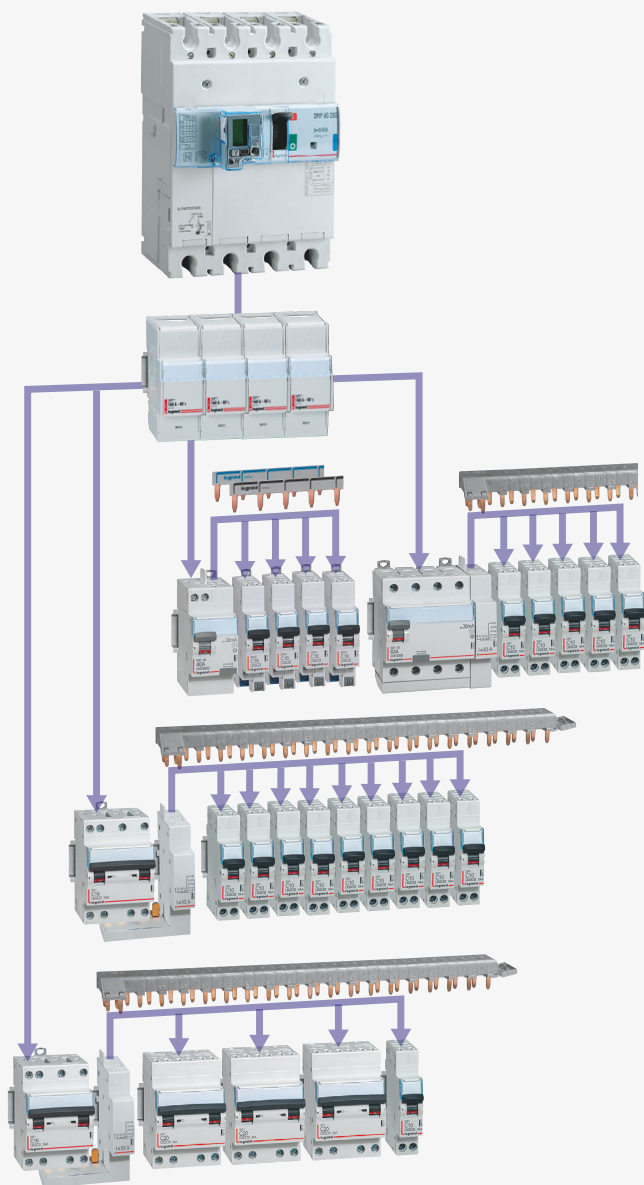


Tableau tarif jaune 240 A et sa représentation dans le module rangement du logiciel XL Pro³

Sélectivité totale garantie entre l'appareil de tête et les départs grâce à la répartition optimisée

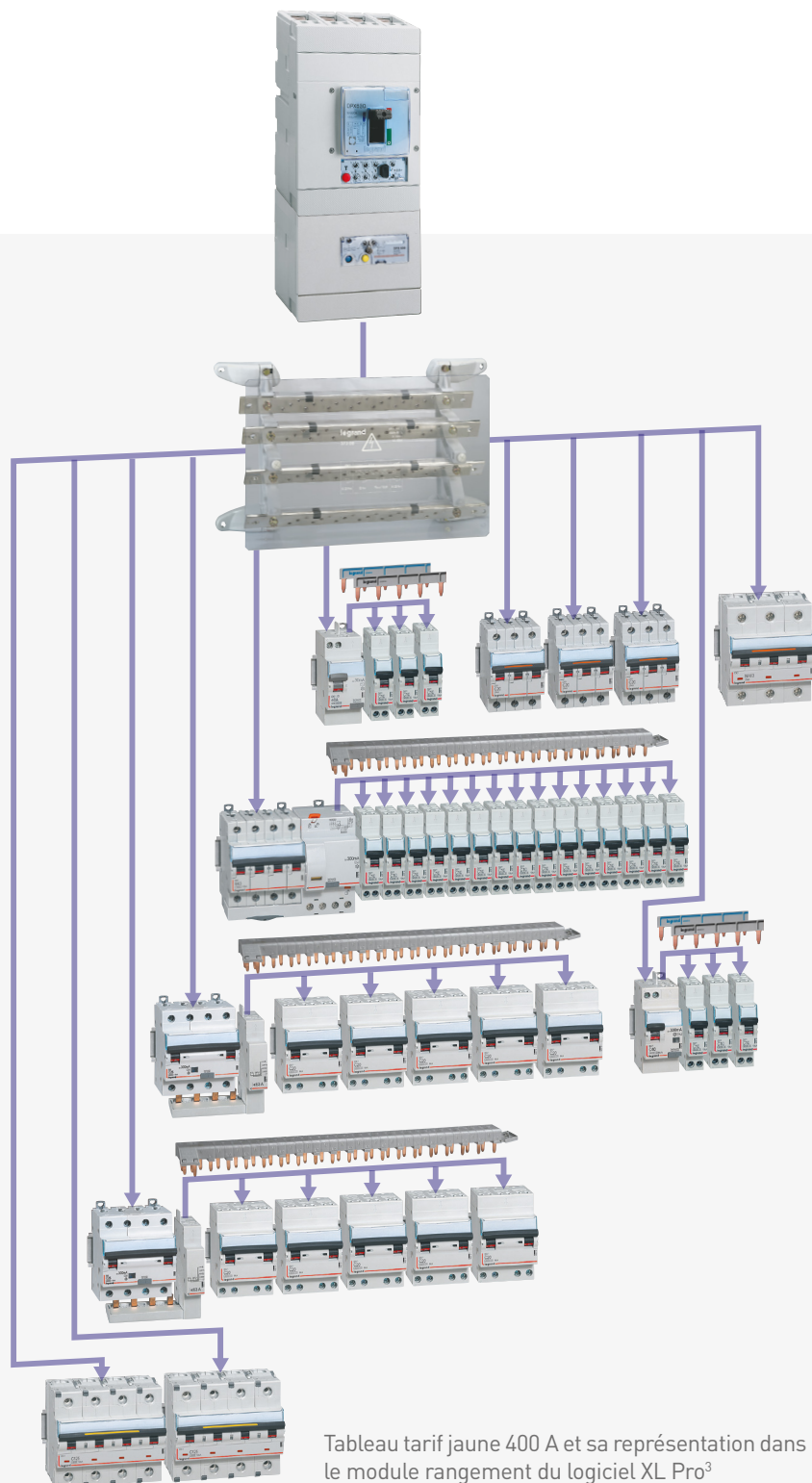


Tableau tarif jaune 400 A et sa représentation dans le module rangement du logiciel XL Pro³

Sélectivité totale garantie entre l'appareil de tête et les départs grâce à la répartition optimisée

	Niveau 1	1 Bis	Niveau 2	2 Bis	Niveau 3	3 Bis	Niveau 4	4 Bis
1	DPX 630 S2 4P 400A BD 30mA A 3A C01 GBone L123							
2			DX* 10 3P 40A 30mA Type AC D1 Vertical L1					
3							DX* 4500/6KA P+N C 2A D2 Vertical L1	
4							DX* 4500/6KA P+N C 10A D3 Vertical L1	
5							DX* 4500/6KA P+N C 16A D4 Vertical L1	
6								
7			DX* 25KA 3P MA 10A D5 Vertical L123					
8			DX* 25KA 3P MA 10A D6 Vertical L123					
9			DX* 25KA 3P MA 10A D7 Vertical L123					
10			DX* 25KA 3P MA 12,5A D8 Vertical L123					
11								
12								
13			DX* C 4P 63A 30mA Type AC D9 Vertical L123				DX* 4500/6KA P+N C 16A D10 Vertical L1	
14							DX* 4500/6KA P+N C 10A D11 Vertical L2	
15							DX* 4500/6KA P+N C 16A D12 Vertical L3	
16							DX* 4500/6KA P+N C 16A D13 Vertical L1	
17							DX* 4500/6KA P+N C 16A D14 Vertical L2	
18							DX* 4500/6KA P+N C 16A D15 Vertical L3	
19							DX* 4500/6KA P+N C 16A D16 Vertical L1	
20							DX* 4500/6KA P+N C 16A D17 Vertical L2	
21							DX* 4500/6KA P+N C 16A D18 Vertical L3	
22							DX* 4500/6KA P+N C 16A D19 Vertical L1	
23							DX* 4500/6KA P+N C 16A D20 Vertical L2	
24							DX* 4500/6KA P+N C 16A D21 Vertical L3	
25							DX* 4500/6KA P+N C 16A D22 Vertical L1	
26							DX* 4500/6KA P+N C 16A D23 Vertical L2	
27							DX* 4500/6KA P+N C 16A D24 Vertical L3	
28								
29			DX* C 4P 25A 300mA Type AC D25 Vertical L123					
30							DX* 6000/10KA 4P C 10A D26 Vertical L123	
31							DX* 4500/6KA P+N C 10A D27 Vertical L1	
32							DX* 4500/6KA P+N C 10A D28 Vertical L2	
33							DX* 4500/6KA P+N C 10A D29 Vertical L3	
34							DX* 4500/6KA P+N C 10A D30 Vertical L1	
35								
36			DX* C P+N 25A 300mA Type AC D31 Vertical L2				DX* 4500/6KA P+N C 6A D32 Vertical L1	
37							DX* 4500/6KA P+N C 6A D33 Vertical L1	
38							DX* 4500/6KA P+N C 6A D34 Vertical L1	
39								
40								
41								
42			DX* C 4P 25A 300mA Type AC D35 Vertical L123					
43							DX* 6000/10KA 4P C 6A D36 Vertical L123	
44							DX* 6000/10KA 4P C 6A D37 Vertical L123	
45							DX* 6000/10KA 4P C 6A D38 Vertical L123	
46							DX* 6000/10KA 4P C 6A D39 Vertical L123	
47							DX* 6000/10KA 4P C 6A D40 Vertical L123	
48								
49								
50			DX* 10000/16KA 4P C 80A D41 Vertical L123					
51			DX* 10000/16KA 4P C 80A D42 Vertical L123					

Protection d'accompagnement des interrupteurs

Un interrupteur doit être protégé contre les surintensités de type surcharges et courts-circuits. Il peut être protégé par l'amont ou par l'aval, voir les deux, comme indiqué dans la NF C 15-100.

PROTECTION PAR L'AMONT

■ Cas 1 : Interrupteur et disjoncteur de même marque

Lorsque l'interrupteur et sa protection amont associée sont de même marque, il convient alors de prendre en compte les données d'association fournies par le constructeur. On parle alors d'association d'interrupteur.

L'interrupteur doit avoir une intensité nominale supérieure ou égale à sa protection amont. La valeur d'association de l'interrupteur doit être supérieure aux courants de courts-circuits considérés au point d'installation de l'interrupteur (Ik1, Ik2 ou Ik3).

■ Cas 2 : Interrupteur et disjoncteur de marque différente

Il n'est plus possible de prendre en compte les tableaux d'associations des interrupteurs. Pour s'assurer que les contraintes électriques peuvent être supportées par l'interrupteur, il faut connaître les courbes de limitations de la protection amont et rechercher la valeur d'intensité crête limitée de cette dernière pour un court-circuit maximum aux points d'installation de l'interrupteur. Pour un disjoncteur magnétothermique, cette valeur crête limitée doit être inférieure à l'intensité Icm de l'interrupteur.

Dans le cas d'un disjoncteur électronique, celui-ci pouvant être retardé, le temps d'ouverture sera plus long, il faut se reporter au cas 3.

■ Cas 3 : protection amont non connue

La protection amont n'est pas connue ou c'est une version électronique d'une autre marque. L'interrupteur doit au moins avoir un calibre supérieur à l'intensité admissible permanente Iz du câble qui lui est raccordé ou à l'intensité nominale de la protection amont. L'intensité Icw 1s de l'interrupteur doit être supérieure au courant de court-circuit possible Ik1 ou Ik2 ou Ik3 au point d'installation de l'interrupteur. Il est admis que tout type de protection a un de coupure en court-circuit inférieur à 1 seconde (temps de référence pour la valeur Icw).

PROTECTION PAR L'AVAL

Afin de protéger un interrupteur par l'aval, il convient de considérer toutes les protections alimentées par ce dernier.

■ Protection contre les surcharges

La somme des intensités nominales des protections aval réparties par phase ne doit pas excéder l'intensité nominale de l'interrupteur (attention à la répartition par phases).

L'installation étant vraie uniquement à l'instant t , il convient de garder un minimum de réserve ou de prévenir dans le cas d'une extension future.

■ Protection contre les courts-circuits

Le point le plus important est de connaître le type de liaison électrique qui sera utilisée entre les bornes aval de l'interrupteur et les bornes amont des protections. Si le risque de court-circuit est nul ou limité du fait de la parfaite maîtrise du système de répartition (exemple : répartition optimisée) alors il est possible de prendre en compte :

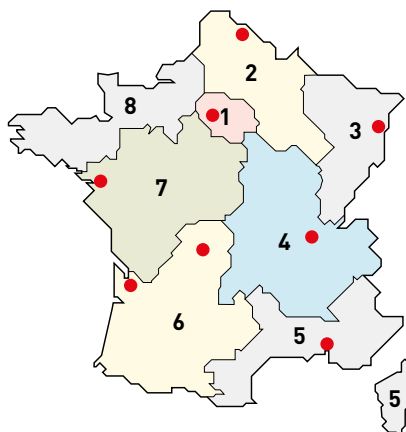
- soit les tableaux d'association d'interrupteurs comme si l'interrupteur se situait en aval de la protection la plus contraignante (cas 1 de la page précédente), cette valeur étant comparée aux courants de court-circuit au point d'installation de l'interrupteur (I_{k1} ou I_{k2} ou I_{k3}). La valeur d'association doit être supérieure aux courants de courts-circuits considérés.
- soit le courant de court-circuit limité maxi par les protections aval en fonction des I_{cc} présumés au point d'installation de ces protections, la valeur la plus forte étant retenue. Ce courant de court-circuit est comparé de façon identique au cas 2 de la page précédente.

À l'identique des surcharges, l'installation étant vraie uniquement à l'instant t , il convient de garder un minimum de réserve ou de prévenir dans le cas d'une extension future.

■ PROTECTION PAR L'AMONT ET L'AVAL

Principalement, la protection amont protège l'interrupteur contre les risques de courant de court-circuit (prise en compte des tableaux d'association des interrupteurs). Les protections situées en aval de l'interrupteur protègent celui-ci en surcharge par la somme des I_n n'excédant pas l'intensité nominale de l'interrupteur. L'inverse peut être possible aussi dans le cas d'un manque de données électriques.

DIRECTIONS RÉGIONALES



● Centres Innoval

1 - DIRECTION RÉGIONALE ÎLE DE FRANCE

BP 37, 82 rue Robespierre - 93170 Bagnolet

Départements : 75 - 77 - 78 - 91 - 92 - 93 - 94 - 95

☎ : 01 49 72 52 00

✉ : fr-dr-paris@legrand.fr

2 - DIRECTION RÉGIONALE NORD

12A avenue de l'Horizon
59650 Villeneuve d'Ascq

Départements : 02 - 08 - 10 - 51 - 52 - 59 - 60 - 62 - 80

☎ : 0 805 129 129

✉ : fr-dr-lille@legrand.fr

3 - DIRECTION RÉGIONALE EST

Nouvelle adresse

290 avenue de Colmar
67000 Strasbourg

Départements : 25 - 39 - 54 - 55 - 57 - 67 - 68 - 70 - 88 - 90

☎ : 03 88 77 32 32

✉ : fr-dr-strasbourg@legrand.fr

4 - DIRECTION RÉGIONALE RHÔNE-ALPES BOURGOGNE AUVERGNE

8 rue de Lombardie - 69800 Saint-Priest

Départements : 01 - 03 - 07 - 15 - 21 - 26 - 38 - 42 - 43 - 58 - 63 - 69 - 71 - 73 - 74 - 89

☎ : 0 800 715 715

✉ : fr-dr-lyon@legrand.fr

5 - DIRECTION RÉGIONALE MÉDITERRANÉE

Le Campus Arteparc - Bâtiment C
595 Rue Pierre Berthier
13591 Aix en Provence Cedex 3

Départements : 2A - 2B - 04 - 05 - 06 - 11 - 13 - 30 - 34 - 48 - 66 - 83 - 84 - Monaco

☎ : 0 800 730 800

✉ : fr-dr-aix-en-provence@legrand.fr

6 - DIRECTION RÉGIONALE SUD-OUEST

73 rue de la Morandière
33185 Le Haillan

Départements : 09 - 12 - 19 - 23 - 24 - 31 - 32 - 33 - 40 - 46 - 47 - 64 - 65 - 81 - 82 - 87

☎ : 0 805 121 121

✉ : fr-dr-bordeaux@legrand.fr

7 - DIRECTION RÉGIONALE ATLANTIQUE VAL DE LOIRE

Technoparc de l'Aubinière
14 impasse des Jades - Bat L - CS 53863
44338 Nantes Cedex 3

Départements : 16 - 17 - 18 - 28 - 36 - 37 - 41 - 44 - 45 - 49 - 53 - 72 - 79 - 85 - 86

☎ : 0 805 120 805

✉ : fr-dr-nantes@legrand.fr

8 - DIRECTION RÉGIONALE BRETAGNE NORMANDIE

1 rue du Petit Pré - ZAC des Trois Marches
35132 Vezin-le-Coquet

Départements : 14 - 22 - 27 - 29 - 35 - 50 - 56 - 61 - 76

☎ : 0 800 730 974

✉ : fr-dr-rennes@legrand.fr

FORMATION CLIENTS

Innoval - 87045 Limoges Cedex - France

☎ : 05 55 06 88 30

Relations Enseignement Technique

☎ : 05 55 06 77 58

SERVICE EXPORT

87045 Limoges Cedex - France

☎ : 05 55 06 87 87

Fax : 05 55 06 74 55

✉ : direction-export.limoges@legrand.fr

service Relations Pro

0810 48 48 48

Service 0,05 € / min
* prix appel

du lundi au vendredi 8h à 18h
128 av. de Lattre de Tassigny
87045 Limoges Cedex - France
E-mail : accessible sur legrand.fr

SUIVEZ-NOUS SUR

- @ legrand.fr
- facebook.com/LegrandFrance
- linkedin.com/legrandfrance/
- instagram.com/legrand_france/
- youtube.com/legrandfrance/
- pinterest.fr/legrandfrance/



LEGRAND SNC
SNC au capital de 6 938 885 €
RCS Limoges 389 290 586
N° SIRET 389 290 586 000 12
TVA FR 15 389 290 586

Siège social

128, av. du Maréchal-de-Lattre-de-Tassigny
87045 Limoges Cedex - France
☎ : 05 55 06 87 87
Fax : 05 55 06 88 88